



AESTETICA

Gehäuse in kompaktem Design mit planer Lichtaustrittsfläche und klarer Scheibe. Lichtlenkung durch Kunststoff-Reflektor.

Versionen für Wand- und Deckenanbau oder mit zusätzlichem Zubehör für Wand- und Deckeneinbau und Ausleger

MONTAGEARTEN



MONTAGEARTEN MIT ZUBEHÖR



TECHNISCHE DATEN

Gehäuse: Polycarbonat, weiß (RAL 9003)
Abdeckung: Polycarbonat, klar
Reflektor: Polycarbonat, weiß

Lebensdauer $L_{80}B_{20}$: 50.000 h
Farbstabilität: 3 SDCM



EINZELBATTERIE

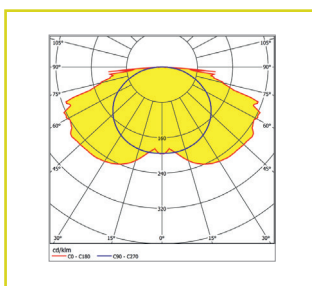
Netzversorgung: 198 V–254 V/50 Hz
Umgebungstemperatur: 0 °C bis +40 °C
Schaltung: Dauer oder Bereitschaft
Schutzklasse: II

DEZENTRALE VERSORGUNG

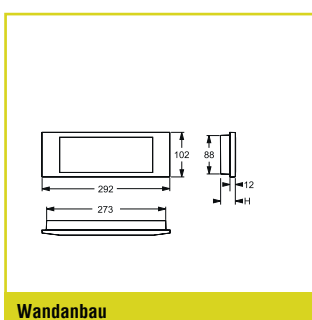
Batterieversorgung: 24 V +/- 20% DC
Umgebungstemperatur: -20 °C bis +40 °C
Netzversorgung: 24 V +/- 20% DC
Schutzklasse: III

ZENTRALE VERSORGUNG

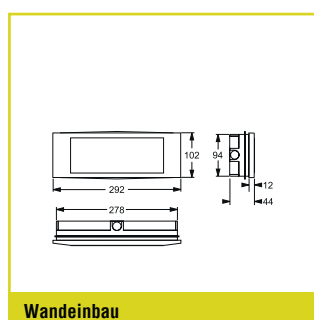
Batterieversorgung: 176 V–276 V
Umgebungstemperatur: -20 °C bis +40 °C
Netzversorgung: 198 V–254 V/50 Hz
Schutzklasse: II



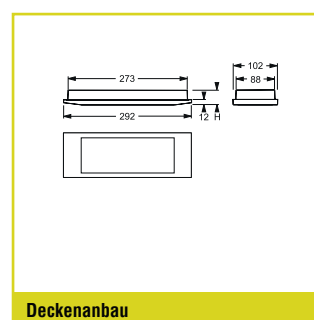
Lichtverteilungskurve



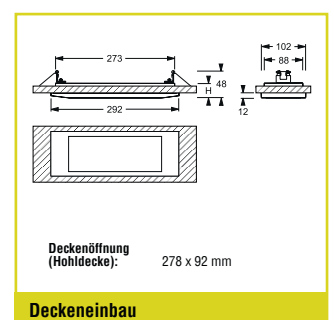
Wandanbau



Wandeneinbau



Deckenanbau



Deckeneinbau

CLASSIC EINZELBATTERIEVERSORGUNG

Bestellnummer	LED	t	Classic	S~
Wandanbau /-einbau, Deckenanbau /-einbau, Pendel für Rettungswegbeleuchtung ¹				
16225	16	3 h	NiMh 3,6 V / 1,2 Ah	11 VA
16226	32	3 h	2 x NiMh 3,6 V / 1,2 Ah	11 VA

SICURO[®] DEZENTRALE VERSORGUNG

Sicuro24 Bestellnummer	LED	Φ	P=
Wandanbau /-einbau, Deckenanbau /-einbau, Pendel für Rettungswegbeleuchtung ¹			
32069	20	120 lm	1,7 W

SICURO[®] ZENTRALE VERSORGUNG

Sicuro230 Bestellnummer	LED	Φ	S~	P=
Wandanbau /-einbau, Deckenanbau /-einbau, Pendel für Rettungswegbeleuchtung ¹				
31098	20	120 lm	4,8 VA / 1,8 W	

¹ Für Einbau in Decken bzw. Wänden zusätzlich erforderliches Zubehör bitte separat bestellen

Zubehör bitte separat bestellen

Bestell-Nr.	Beschreibung
3733	Einbaugeschütz für Wände
4266	Einbauset für Decken
4265	Ausleger