

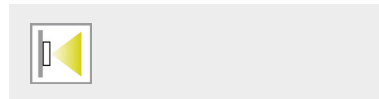
TRIANGLE



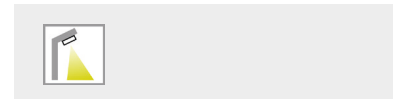
Gehäuse aus Edelstahlblech in weiß oder unlackiert in dreieckigem Design mit Lichtaustrittsfläche nach unten. High-Power-LED mit Lichtlenkung durch spezielle Linsen für asymmetrische Lichtverteilung (Beleuchtung von Rettungswegen mit 1 lx) oder für symmetrische Lichtverteilung (Beleuchtung von Flächen mit 0,5 lx).

Versionen für Wandanbau und mit zusätzlichem Zubehör für Poller (nur S230 und S24)

MONTAGEARTEN



MONTAGEARTEN MIT ZUBEHÖR



TECHNISCHE DATEN

Gehäuse: Edelstahlblech, V2A, weiß (RAL 9010)
Edelstahlblech, V2A

Scheibe: PMMA, klar

Linse: PMMA, klar

Schutzart: IP65 (Classic)
IP66 (LTO, S230, S24)

Lebensdauer $L_{80B_{20}}$: 50.000 h

Farbstabilität: 3 SDCM

Farbtemperatur: 4.000 K

Farbwiedergabeindex: 90



EINZELBATTERIEVERSORGUNG

Netzversorgung: 198 V – 254 V / 50 Hz

Schaltung: Dauer und Bereitschaft

Umgebungstemperatur: LTO: -20 °C bis +45 °C
Classic: 0 °C bis +40 °C

Schutzklasse: I

DEZENTRALE VERSORUNG

Netzversorgung: 24 V +/- 20 % DC

Batterieversorgung: 24 V +/- 20 % DC

Umgebungstemperatur: -20 °C bis +40 °C

Schutzklasse: III

ZENTRALE VERSORUNG

Netzversorgung: 198 V – 254 V / 50 Hz

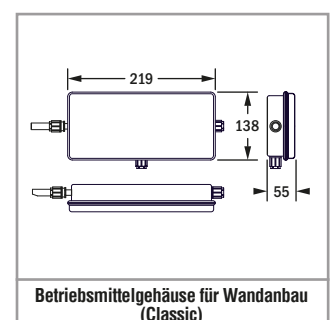
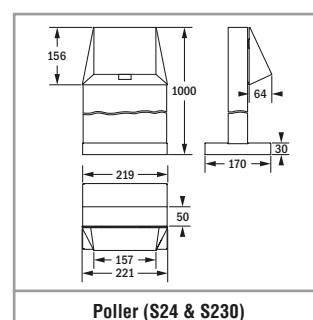
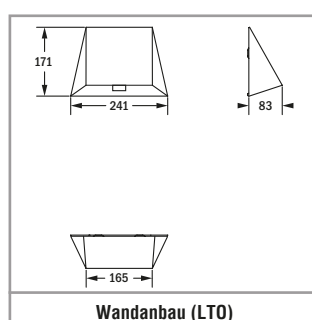
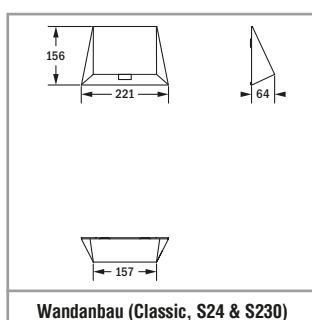
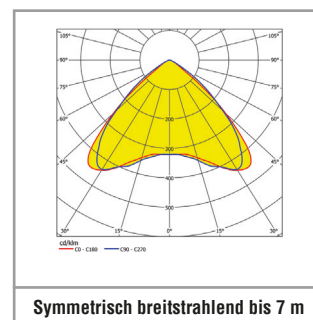
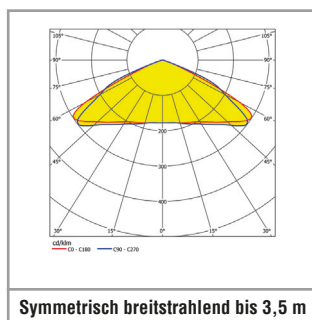
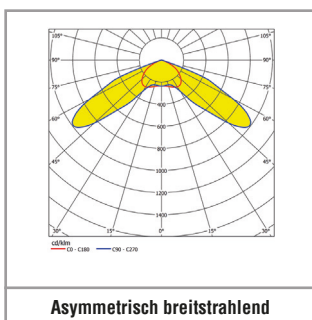
Batterieversorgung: 176 V – 276 V

Umgebungstemperatur: -20 °C bis +40 °C

Schutzklasse: I

Netzversorgung (alt.): 90 V – 254 V / 50/60 Hz

Batterieversorgung (alt.): 90 V – 276 V





EINZELBATTERIEVERSORGUNG

Autotest Bestellnummer	Logica Bestellnummer	Logica FM Bestellnummer	Version	LED	$\Phi=$ 1 h	$\Phi=$ 3 h	$\Phi=$ 8 h		
Wandanbau für Rettungswegbeleuchtung oder Flächenbeleuchtung mit 3 wechselbaren Linsen									
37270	37271	37272	V2A, weiß	1	Rettungsweg 248 lm	Rettungsweg 143 lm	Rettungsweg 40 lm	2 x LTO 7,2 V / 0,5 Ah	4,85 VA
					Fläche 3,5m/7m 265 lm / 271 lm	Fläche 3,5m/7m 152 lm / 157 lm	Fläche 3,5m/7m 43 lm / 44 lm		
37273	37274	37275	V2A	1	Rettungsweg 248 lm	Rettungsweg 143 lm	Rettungsweg 40 lm	2 x LTO 7,2 V / 0,5 Ah	4,85 VA
					Fläche 3,5m/7m 265 lm / 271 lm	Fläche 3,5m/7m 152 lm / 157 lm	Fläche 3,5m/7m 43 lm / 44 lm		

CLASSIC EINZELBATTERIEVERSORGUNG

Autotest Bestellnummer	Logica Bestellnummer	Logica FM Bestellnummer	Version	LED	$\Phi=$ 1 h	$\Phi=$ 3 h		
Wandanbau für Rettungswegbeleuchtung oder Flächenbeleuchtung mit 3 wechselbaren Linsen								
36123	36124	36125	V2A, weiß	1	Rettungsweg 248 lm	Rettungsweg 167 lm	NiMH 7,2 V / 1,2 Ah	8 VA
					Fläche 3,5m/7m 265 lm / 271 lm	Fläche 3,5m/7m 177 lm / 182 lm		
36129	36130	36131	V2A	1	Rettungsweg 248 lm	Rettungsweg 167 lm	NiMH 7,2 V / 1,2 Ah	8 VA
					Fläche 3,5m/7m 265 lm / 271 lm	Fläche 3,5m/7m 177 lm / 182 lm		

SICURO[®] DEZENTRALE VERSORUNG

Sicuro24 Bestellnummer	Version	LED	$\Phi=$	P=
Wandanbau für Rettungswegbeleuchtung oder Flächenbeleuchtung mit 3 wechselbaren Linsen ¹				
32057	V2A, weiß	1	Rettungsweg 248 lm	3,8 W
			Fläche 3,5m/7m 265 lm / 271 lm	
32058	V2A	1	Rettungsweg 248 lm	3,8 W
			Fläche 3,5m/7m 265 lm / 271 lm	

SICURO[®] ZENTRALE VERSORUNG

Sicuro230 Bestellnummer	Version	LED	$\Phi=$	S~	P=
Wandanbau für Rettungswegbeleuchtung oder Flächenbeleuchtung mit 3 wechselbaren Linsen ¹					
31056	V2A, weiß	1	Rettungsweg 248 lm	8,3VA / 4,1 W	
			Fläche 3,5m/7m 265 lm / 271 lm		
31057	V2A	1	Rettungsweg 248 lm	8,3VA / 4,1 W	
			Fläche 3,5m/7m 265 lm / 271 lm		

¹ Für Poller zusätzlich erforderliches Zubehör bitte separat bestellen.

Zubehör bitte separat bestellen

Bestell-Nr.	Beschreibung
F95940	Poller für S230 und S24, Edelstahlblech, V2A, weiß (RAL 9010)
F95941	Poller für S230 und S24, Edelstahlblech, V2A