



MAXIMA

Hohe Schutzart. Gehäuse mit konvexer Lichtaustrittsfläche und klarer Scheibe. Zusätzlicher Lichtaustritt nach unten bei allen Versionen. 1- oder 2-seitige Rettungswegkennzeichnung durch selbstklebende Rettungszeichenfolien.

Versionen für Wand- und Deckenanbau und Ausleger und mit zusätzlichem Zubehör für Pendel und Kette/Seil

MONTAGEARTEN



MONTAGEARTEN MIT ZUBEHÖR



TECHNISCHE DATEN

Gehäuse: Polycarbonat, grau (RAL 7035)
Polyester, grau (RAL 7035)
Scheibe: Polycarbonat, klar
Folie: PVC, bedruckt

Lebensdauer $L_{80B_{20}}$: 50.000 h
Farbstabilität: 3 SDCM
Farbtemperatur: 4.000 K
Farbwiedergabeindex: 90



EINZELBATTERIEVERSORGUNG

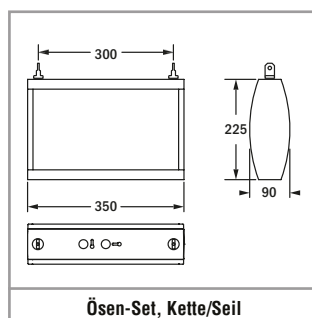
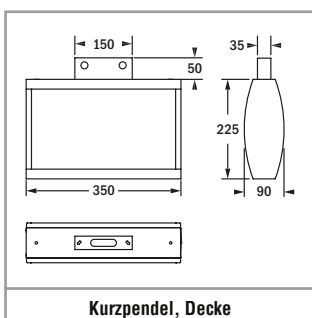
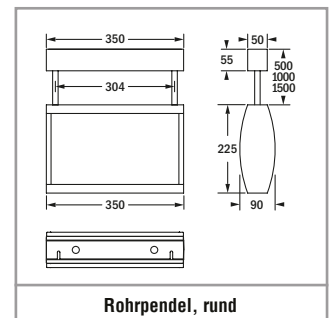
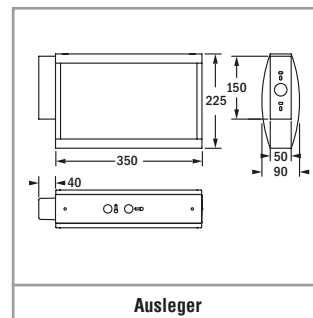
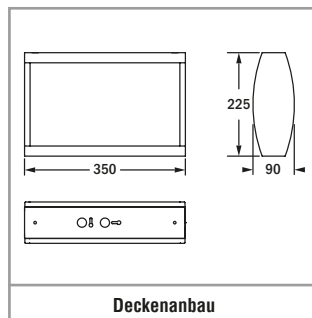
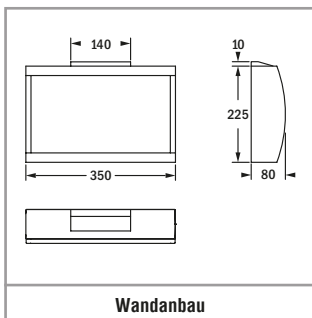
Netzversorgung: 198 V – 254 V/50 Hz
Schaltung: Dauer und Bereitschaft
Umgebungstemperatur: LTO : -20 °C bis +45 °C
Classic: 0 °C bis +40 °C
Schutzklasse: II

DEZENTRALE VERSORGUNG

Netzversorgung: 24 V +/- 20 % DC
Batterieversorgung: 24 V +/- 20 % DC
Umgebungstemperatur: -20 °C bis +40 °C
Schutzklasse: III






ZENTRALE VERSORGUNG

Netzversorgung: 198 V – 254 V/50 Hz
Batterieversorgung: 176 V – 276 V
Umgebungstemperatur: -20 °C bis +40 °C
Schutzklasse: II
Netzversorgung (alt.): 90 V – 254 V / 50/60 Hz
Batterieversorgung (alt.): 90 V – 276 V













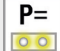
EINZELBATTERIEVERSORGUNG

| Autotest Bestellnummer | Logica Bestellnummer | Logica FM Bestellnummer |  |  |  |  |  |
|--|----------------------|-------------------------|---|---|--|---|---|
| Wandanbau (1-seitige Rettungswegkennzeichnung) | | | | | | | |
| 37054 | 37055 | 37056 | 32 m | 2 | 1 h / 3 h / 8 h | 2 x LTO 7,2 V / 0,5 Ah | 4,85 VA |
| Deckenanbau und Ausleger (2-seitige Rettungswegkennzeichnung) ¹ | | | | | | | |
| 37057 | 37058 | 37059 | 32 m | 2 | 1 h / 3 h / 8 h | 2 x LTO 7,2 V / 0,5 Ah | 4,85 VA |




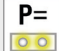
CLASSIC EINZELBATTERIEVERSORGUNG

| Autotest Bestellnummer | Logica Bestellnummer | Logica FM Bestellnummer |  |  |  |  |  |  |
|--|----------------------|-------------------------|---|---|---|---|---|---|
| Wandanbau (1-seitige Rettungswegkennzeichnung) | | | | | | | | |
| 36054 | 36055 | 36056 | 32 m | 2 | 1 h / 3 h | NiMH 7,2V / 0,6 Ah | NiMH 7,2V / 1,2 Ah | 8 VA |
| Deckenanbau und Ausleger (2-seitige Rettungswegkennzeichnung) ¹ | | | | | | | | |
| 36057 | 36058 | 36059 | 32 m | 2 | 1 h / 3 h | NiMH 7,2V / 0,6 Ah | NiMH 7,2V / 1,2 Ah | 8 VA |

SICURO^{LED} DEZENTRALE VERSORUNG

| Sicuro24 Bestellnummer |  |  |  |
|--|---|---|---|
| Wandanbau (1-seitige Rettungswegkennzeichnung) | | | |
| 32018 | 32 m | 2 | 2,9 W |
| Deckenanbau und Ausleger (2-seitige Rettungswegkennzeichnung) ¹ | | | |
| 32019 | 32 m | 2 | 2,9 W |

SICURO^{LED} ZENTRALE VERSORUNG

| Sicuro230 Bestellnummer |  |  |  |  |
|--|---|---|---|---|
| Wandanbau (1-seitige Rettungswegkennzeichnung) | | | | |
| 31018 | 32 m | 2 | 7,4 VA / 3,5 W | |
| Deckenanbau und Ausleger (2-seitige Rettungswegkennzeichnung) ¹ | | | | |
| 31019 | 32 m | 2 | 7,4 VA / 3,5 W | |

¹ Für Pendel und Kette/Seil zusätzlich erforderliches Zubehör bitte separat bestellen.




Rettungszeichen-Zubehör bitte separat bestellen

| Bestell-Nr. | Beschreibung |  |
|-------------|---------------------------|---|
| 29002 | Rettungszeichenfolie | |
| 16917M | Rettungszeichenfoliensatz |    |

Zubehör bitte separat bestellen

| Bestell-Nr. | Beschreibung |
|-------------|---|
| F95700 | Kurzpendel für Deckenmontage, inkl. Pendelmontage-Adapter (Aufputz-Leitungsverlegung möglich) |
| F95510 | Rohrpendel, rund, 500 mm |
| F95511 | Rohrpendel, rund, 1.000 mm |
| F95512 | Rohrpendel, rund, 1.500 mm |
| 3723 | Ösen-Set für Ketten- und Seilmontage |
| F95032K | Schutzkorb (nur für Wandanbau) |

Im Lieferumfang enthalten

| Bestell-Nr. | Beschreibung |  |  |  |
|-------------|---------------------------|---|---|---|
| 29001 | Rettungszeichenfoliensatz | | | |
| F95506 | Ausleger | | | |