

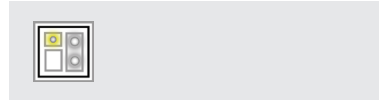


PLURALUCE-LEUCHTENMODUL

Leuchtenmodul zum Einbau in Leuchten der Allgemeinbeleuchtung. High-Power-LED mit Lichtlenkung durch spezielle Linsen für asymmetrische Lichtverteilung (Beleuchtung von Wegen mit 1 lx) oder für symmetrische Lichtverteilung (Beleuchtung von Flächen mit 0,5 lx) und 1-seitig asymmetrisch strahlende Lichtverteilung (Beleuchtung von Sicherheitseinrichtungen).

Version für Leuchteneinbau

MONTAGEARTEN



TECHNISCHE DATEN

Gehäuse:	Aluminium, weiß (RAL 9010)	Schutzart:	IP20 (Elektronik- / Batteriekomponente)
Abdeckung:	Polycarbonat, weiß (RAL 9010)		IP40 (LED-Modul)



EINZELBATTERIE

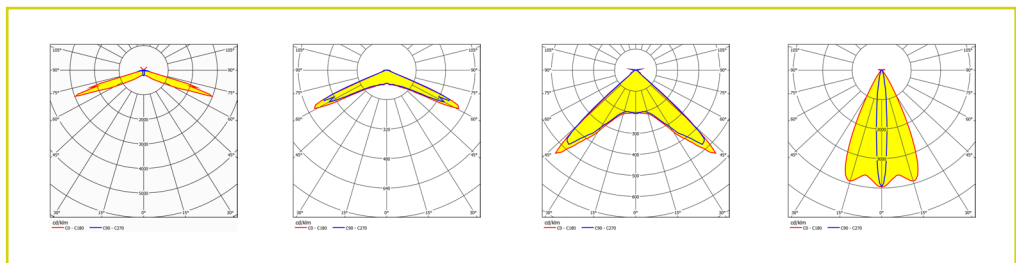
Netzversorgung: 198 V-254 V/50 Hz	Umgebungstemperatur: LTO: -20 °C bis +50 °C Classic: -10 °C bis +40 °C
Schaltung: Dauer oder Bereitschaft	Schutzklasse: II

DEZENTRALE VERSORUNG

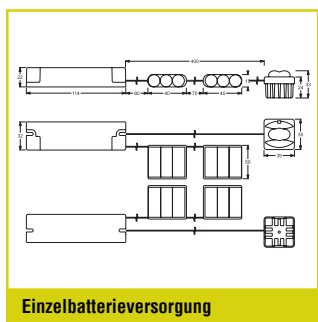
Batterieversorgung: 24 V +/- 20% DC	Umgebungstemperatur: -20 °C bis +40 °C
Netzversorgung: 24 V +/- 20% DC	Schutzklasse: III

ZENTRALE VERSORUNG

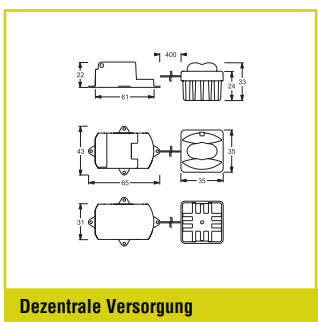
Batterieversorgung: 176 V-254 V	Umgebungstemperatur: -20 °C bis +40 °C
Netzversorgung: 198 V-254 V/50 Hz	Schutzklasse: II



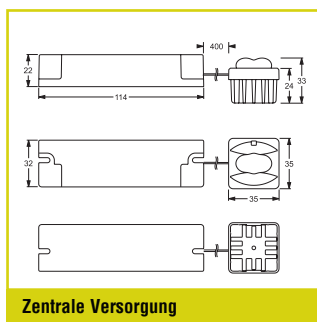
Asymmetrisch breitstrahlend Symmetrisch breitstrahlend bis 3,5 m Symmetrisch breitstrahlend bis 7 m Asymmetrisch breitstrahlend



Einzelbatterieversorgung



Dezentrale Versorgung



Zentrale Versorgung



EINZELBATTERIEVERSORGUNG

Autotest Bestellnummer	Logica Bestellnummer	Logica FM Bestellnummer	LED	Φ 1 h	Φ 3 h	Φ 8 h		S~
Rettungswegbeleuchtung, Flächenbeleuchtung mit 3 wechselbaren Linsen								
37087	37088	37089	1	Rettungsweg 261 lm Fläche 285 / 285 lm	Rettungsweg 150 lm Fläche 165 / 165 lm	Rettungsweg 42 lm Fläche 46 / 46 lm	2 x LTO 7,2 V / 0,5 Ah	4,85 VA

CLASSIC EINZELBATTERIEVERSORGUNG

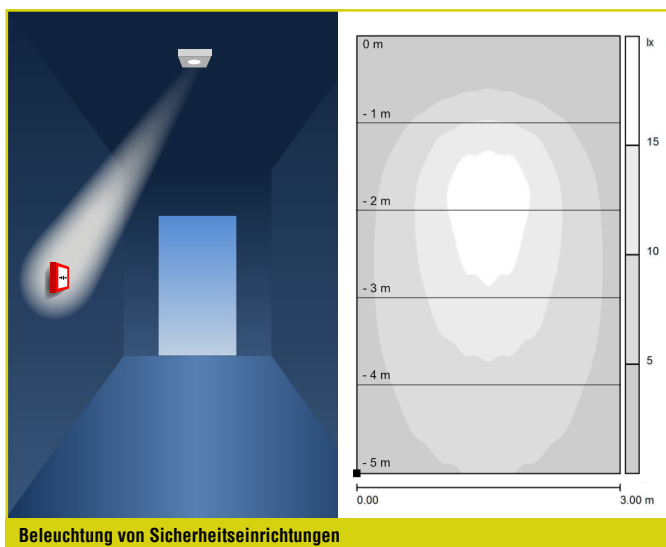
Autotest Bestellnummer	Logica Bestellnummer	Logica FM Bestellnummer	LED	Φ 1 h	Φ 3 h	Autotest	Logica	S~
Rettungswegbeleuchtung, Flächenbeleuchtung mit 3 wechselbaren Linsen								
16769	19342	19343	1	Rettungsweg 261 lm Fläche 285 / 285 lm	Rettungsweg 176 lm Fläche 192 / 192 lm	NiMH 7,2V / 1,2 Ah	NiMH 7,2V / 1,2 Ah	8 VA

SICURO^{LED} DEZENTRALE VERSORGUNG

Sicuro24 Bestellnummer	LED	Φ	P=
Rettungswegbeleuchtung, Flächenbeleuchtung mit 3 wechselbaren Linsen			
32042	1	Rettungsweg 261 lm Fläche 285 / 285 lm	3,8 W

SICURO^{LED} ZENTRALE VERSORGUNG

Sicuro230 Bestellnummer	LED	Φ	S~	P=
Rettungswegbeleuchtung, Flächenbeleuchtung mit 3 wechselbaren Linsen				
31040	1	Rettungsweg 261 lm Fläche 285 / 285 lm	8,3 VA / 4,1 W	



Zubehör bitte separat bestellen

Bestell-Nr.	Beschreibung
F95807	Tiefstrahlende Linse (Flächenbeleuchtungsmodul) zur Rettungswegbeleuchtung bei Montagehöhen > 7,5 m
F95808	Tiefstrahlende Linse (Flächenbeleuchtungsmodul) zur Flächenbeleuchtung bei Montagehöhen > 7,5 m
F95815	Asymmetrische Linse (Flächenbeleuchtungsmodul) zur Beleuchtung von Sicherheitseinrichtungen mit 5 lx