

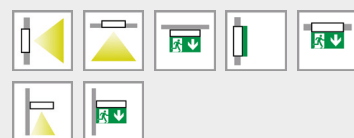


AESTETICA

Gehäuse in kompaktem Design mit planer Lichtaustrittsfläche und klarer Abdeckung. Lichtlenkung durch Kunststoff-Reflektor. 1-seitige Rettungswegkennzeichnung durch wechselbare Rettungszeichenfolien, 2-seitige Rettungswegkennzeichnung durch wechselbare Displayscheiben.

Versionen für Wand- und Deckenanbau oder mit zusätzlichem Zubehör für Wandeinbau, Deckeneinbau und Ausleger

MONTAGEARTEN MIT ZUBEHÖR



MONTAGEARTEN



TECHNISCHE DATEN

Gehäuse: Polycarbonat, weiß (RAL 9003)
Abdeckung: Polycarbonat, klar
Displayscheibe / Scheibe: PMMA, bedruckt
Reflektor: Polycarbonat, weiß

Lebensdauer $L_{80B_{20}}$: 50.000 h
Farbstabilität: 3 SDCM
Farbtemperatur: 5.700 K
Farbwiedergabeindex: 80

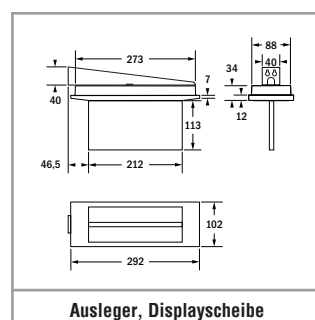
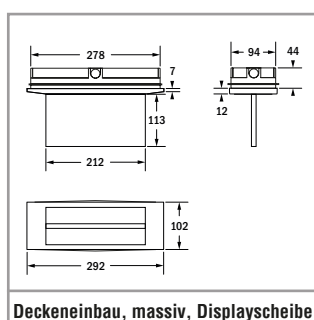
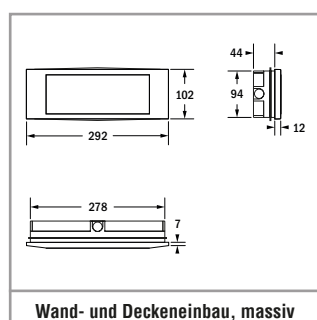
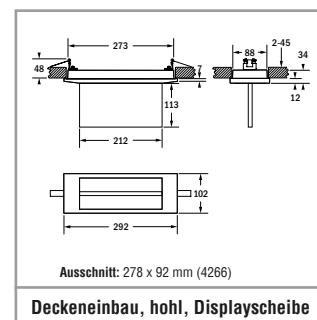
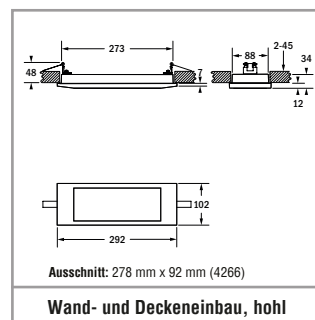
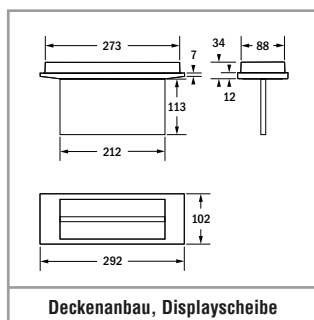
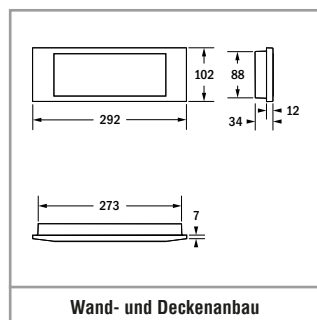


DEZENTRALE VERSORGUNG

Netzversorgung: 24 V +/- 20 % DC
Batterieversorgung: 24 V +/- 20 % DC
Umgebungstemperatur: -20 °C bis +40 °C
Schutzklasse: III

ZENTRALE VERSORGUNG

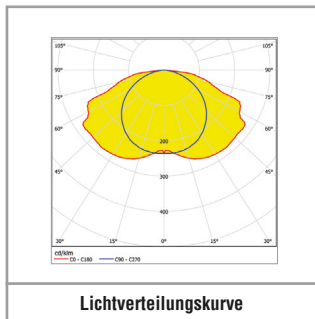
Netzversorgung: 198 V – 254 V / 50 Hz
Batterieversorgung: 176 V – 276 V
Umgebungstemperatur: -20 °C bis +40 °C
Schutzklasse: II
Netzversorgung (alt.): 90 V – 254 V / 50/60 Hz
Batterieversorgung (alt.): 90 V – 276 V



Sicuro24 Bestellnummer				
Wandanbau (1-seitige Rettungswegkennzeichnung / Beleuchtung), Deckenanbau (2-seitige Rettungswegkennzeichnung / Beleuchtung) ¹				
32069	15 m	20	120 lm	1,7 W

Sicuro230 Bestellnummer					
Wandanbau (1-seitige Rettungswegkennzeichnung / Beleuchtung), Deckenanbau (2-seitige Rettungswegkennzeichnung / Beleuchtung) ¹					
31098	15 m	20	120 lm	4,8 VA / 1,8 W	

¹ Für Wand- und Deckeneinbau und Ausleger zusätzlich erforderliches Zubehör bitte separat bestellen.



Rettungszeichen-Zubehör bitte separat bestellen	
Bestell-Nr.	Beschreibung
EW 15 m	EW 20 m
16235	Rettungszeichenscheibe, Wand
16236	Rettungszeichenscheibe, Wand
16237	Rettungszeichenscheibe, Wand
16233	Rettungszeichen-Displayscheibe, Decke, Ausleger
16234	Rettungszeichen-Displayscheibe, Decke, Ausleger

Zubehör bitte separat bestellen	
Bestell-Nr.	Beschreibung
4265	Ausleger
3733	Einbauset für Massivwände und Massivdecken (Betonein- gießgehäuse)
4266	Einbauset für Hohlwände und Hohldecken