



## INVERTER LED

**Notlichtversorgungsmodul zum Betrieb einer LED-Leuchte mit LED-Modul und LED-Treiber mit reduzierter Leistung bei Ausfall der Netzversorgung.** Integration in eine LED-Leuchte mit Änderung der Innenverdrahtung. Variante mit separatem Elektronik- und Batteriemodul und separater Signal-LED.

Versionen für Leuchteneinbau (ohne Gehäuse) und Leuchtenanbau (mit Gehäuse)

### MONTAGEARTEN



### TECHNISCHE DATEN

**Gehäuse:** Polycarbonat, weiß (RAL 9007) (Leuchteneinbau)  
Polycarbonat, grau (RAL 7035) (Leuchtenanbau)

**Schutzart:** IP20 (Leuchteneinbau)  
IP65 (Leuchtenanbau)

IP20 IP65

### EINZELBATTERIE

**Netzversorgung:**

198 V–254 V/50 Hz

**Schaltung:**

Dauer oder Bereitschaft

**Schutzklasse:**

II

**Umgebungstemperatur:**

Elektronik:

-20 °C bis +70 °C

Batterie:

LTO: -20 °C bis +50 °C

LFP: -10 bis +60 °C

### LED-MODUL-VERSORGUNG

**Leistung:**

10 W (1 h)

3,3 W (3 h)

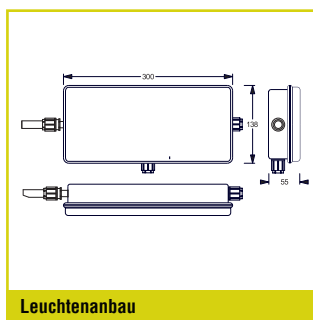
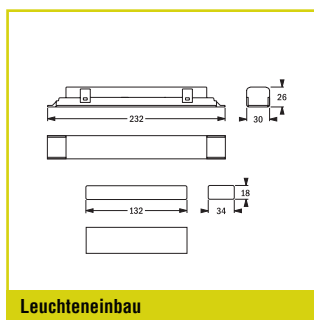
1,25 W (8 h)

**Spannung:**

20 V bis 55 V

**Strom:**

500 mA





## EINZELBATTERIEVERSORGUNG

Autotest Bestellnummer	Logica Bestellnummer	Logica FM Bestellnummer						
------------------------	----------------------	-------------------------	--	--	--	--	--	--

Leuchteneinbau und Leuchtenanbau

19390	19390	19390+19375	10 W (1 h) / 3,3 W (3 h) / 1,25 W (8 h)	siehe Formel	siehe Formel	siehe Formel	LTO 14,4 V / 1,2 Ah	2 VA
19391	19391	19391+19375					LFP 12,8 V / 1,5 Ah	

### FORMEL ZUR BERECHNUNG DES LICHTSTROMS IM BATTERIEBETRIEB

#### Betriebsdauer 1 h

$$\text{Lichtstrom} = \frac{\text{Leistung}_{1\text{h}}}{\text{Leistung}_{\text{LED-Modul}}} \times \text{Lichtstrom}_{\text{LED-Modul}}$$

#### Betriebsdauer 3 h

$$\text{Lichtstrom} = \frac{\text{Leistung}_{3\text{h}}}{\text{Leistung}_{\text{LED-Modul}}} \times \text{Lichtstrom}_{\text{LED-Modul}}$$

#### Betriebsdauer 8 h

$$\text{Lichtstrom} = \frac{\text{Leistung}_{8\text{h}}}{\text{Leistung}_{\text{LED-Modul}}} \times \text{Lichtstrom}_{\text{LED-Modul}}$$

#### Zubehör bitte separat bestellen

Bestell-Nr.	Beschreibung
RA07	Zusatzbatterie LTO 14,4 V / 1,2 Ah
RA08	Zusatzbatterie LFP 12,8 V / 1,5 Ah
19375	Logica FM-Modul
19376	Einbaugehäuse IP65