



PLURALUCE

Gehäuse im Flat-Design aus Stahlblech oder Polycarbonat und Frame-Display mit Rahmen aus Aluminium und integriertem Light-Guide-Panel aus opalem Kunststoff. Homogene Lichtverteilung zur Realisierung einer optimalen Beleuchtung des Rettungszeichens. 1- oder 2-seitige Rettungswegkennzeichnung durch wechselbare Rettungszeichenfolien.

Version Sicuro24 auch für Anbau an Brandschutzwänden / Brandschutzdecken mit Gerätedose

Versionen für Wand- und Deckenanbau, Ausleger und mit zusätzlichem Zubehör für Deckeneinbau und Pendel

MONTAGEARTEN



MONTAGEARTEN MIT ZUBEHÖR



TECHNISCHE DATEN

Gehäuse:	Stahlblech, grau (RAL 7035) (Wand) Polycarbonat, grau (RAL 7035) (Decke, Pendel, Ausleger)	Lebensdauer L_{80 B20}:	50.000 h
Rahmen:	Aluminium, eloxiert	Farbstabilität:	3 SDCM
Displayscheibe:	Light-Guide-Panel (Displayscheibe) / Polycarbonat (Folie, bedruckt)	Farbtemperatur:	5.000 K
Schutzart:	IP40 (Wand), IP41 (Decke, Pendel, Ausleger)	Farbwiedergabeindex:	80



EINZELBATTERIEVERSORGUNG

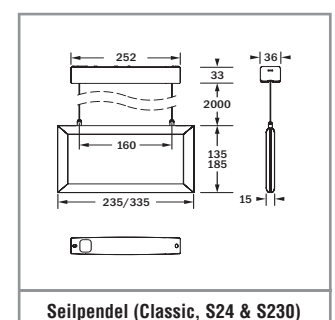
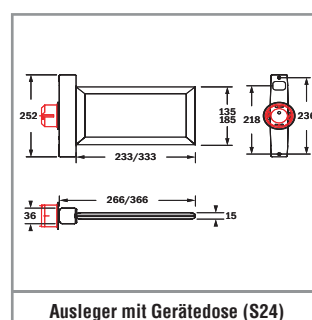
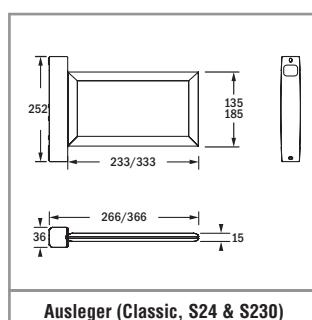
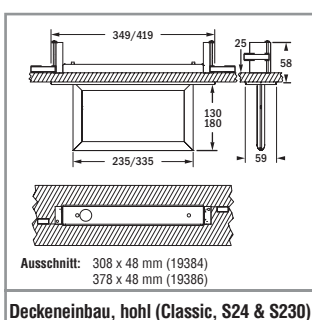
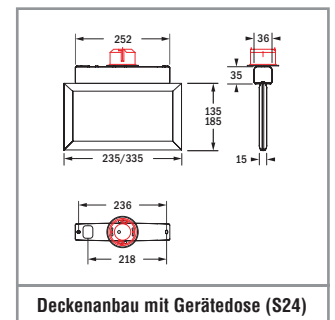
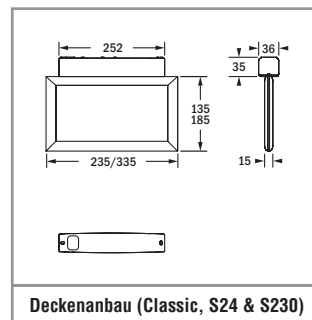
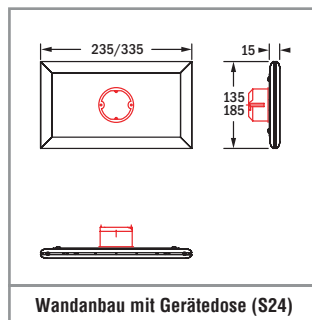
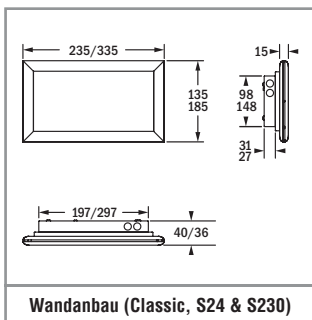
Netzversorgung:	198 V – 254 V / 50 Hz
Schaltung:	Dauer und Bereitschaft
Umgebungstemperatur:	0 °C bis +40 °C
Schutzklasse:	I (Wand), II (Decke, Pendel, Ausleger)

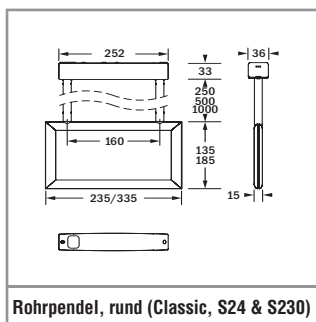
DEZENTRALE VERSORGUNG

Netzversorgung:	24 V +/- 20 % DC
Batterieversorgung:	24 V +/- 20 % DC
Umgebungstemperatur:	-20 °C bis +40 °C
Schutzklasse:	III

ZENTRALE VERSORGUNG

Netzversorgung:	198 V – 254 V / 50 Hz
Batterieversorgung:	176 V – 276 V
Umgebungstemperatur:	-20 °C bis +40 °C
Schutzklasse:	I (Wand) II (Decke, Pendel, Ausleger)
Netzversorgung (alt.):	90 V – 254 V / 50/60 Hz
Batterieversorgung (alt.):	90 V – 276 V





Rohrpendel, rund (Classic, S24 & S230)

CLASSIC EINZELBATTERIEVERSORGUNG

Autotest Bestellnummer	Logica Bestellnummer	Logica FM Bestellnummer					Autotest		Logica Logica FM	
Wandanbau (1-seitige Rettungswegkennzeichnung)										
16707	16709	16711	20 m	16	1 h / 3 h	NiCd 7,2V / 0,75 Ah	NiMH 7,2V / 1,2 Ah	6 VA		
16706	16708	16710	30 m	24	1 h / 3 h	NiCd 7,2V / 0,75 Ah	NiMH 7,2V / 1,2 Ah	7 VA		
Deckenanbau, Ausleger (2-seitige Rettungswegkennzeichnung) ¹										
16701	16703	16705	20 m	32	1 h / 3 h	NiMH 7,2V / 0,6 Ah	NiMH 7,2V / 0,6 Ah	8 VA		
16700	16702	16704	30 m	48	1 h / 3 h	NiMH 7,2V / 0,6 Ah	NiMH 7,2V / 0,6 Ah	10 VA		

SICURO DEZENTRALE VERSORUNG

Sicuro24 Bestellnummer			
Wandanbau (1-seitige Rettungswegkennzeichnung) ^{2,3}			
32035	20 m	16	1,7 W
32034	30 m	24	2,2 W
Deckenanbau, Ausleger (2-seitige Rettungswegkennzeichnung) ^{1,2,3}			
32033	20 m	32	2,9 W
32032	30 m	48	4,3 W

SICURO ZENTRALE VERSORUNG

Sicuro230 Bestellnummer				
Wandanbau (1-seitige Rettungswegkennzeichnung)				
31035	20 m	16	4,8 VA / 1,8 W	
31034	30 m	24	5,8 VA / 2,5 W	
Deckenanbau, Ausleger (2-seitige Rettungswegkennzeichnung) ¹				
31033	20 m	32	7,4 VA / 3,5 W	
31032	30 m	48	9,4 VA / 4,7 W	

¹ Für Deckeneinbau und Pendel zusätzlich erforderliches Zubehör bitte separat bestellen.

² Für Wandanbau, Deckenanbau und Ausleger mit Gerätedose an Wänden / Decken sind die erforderlichen Einzel-Gerätedosen, z. B. Hersteller KAISER, nicht im Lieferumfang enthalten. Bitte bauseitig bestellen.

Einzel-Gerätedose, für Massivwand, Tiefe 46 mm, Einbauöffnung 60 mm, Farbe(n) Schwarz Hersteller: KAISER Hersteller-Artikel-Nr.: 1056-04	Einzel-Gerätedose, für Massivwand, Tiefe 66 mm, Einbauöffnung 60 mm, Farbe(n) Schwarz Hersteller: KAISER Hersteller-Artikel-Nr.: 1556-04	Einzel-Gerätedose, für Massivdecke (Beton), Tiefe 41 mm, Einbauöffnung 60 mm, Farbe(n) Grün/Gelb Hersteller: KAISER Hersteller-Artikel-Nr.: 1255-43	Einzel-Gerätedose, für Hohlwand und Hohldecke, Tiefe 49 mm, Fräsloch 68 mm, Farbe(n) Orange Hersteller: KAISER Hersteller-Artikel-Nr.: 9063-02	Einzel-Gerätedose, für Hohlwand und Hohldecke, Tiefe 62 mm, Fräsloch 68 mm, Farbe(n) Orange Hersteller: KAISER Hersteller-Artikel-Nr.: 9064-02
--	--	---	--	--

³ Für Wandanbau, Deckenanbau und Ausleger mit Gerätedose an Brandschutzwänden / Brandschutzdecken sind die erforderlichen Einzel-Gerätedosen mit bauaufsichtlicher Zulassung des DIBt, z. B. Hersteller KAISER, nicht im Lieferumfang enthalten. Bitte bauseitig bestellen.

Einzel-Gerätedose, EI30-EI120, für Massivwand, Tiefe 60 mm, Einbauöffnung 60 mm, Farbe(n) Schwarz/Weiß Hersteller: KAISER Hersteller-Artikel-Nr.: 1564-01	Einzel-Gerätedose, EI30-EI120 und F30-B/F60-B, für Hohlwand, Tiefe 44 mm, Fräsloch 74 mm, Farbe(n) Schwarz/Weiß Hersteller: KAISER Hersteller-Artikel-Nr.: 9463-01	Einzel-Gerätedose, EI30-EI120 und F30-B/F60-B, für Hohlwand, Tiefe 54,5 mm, Fräsloch 74 mm, Farbe(n) Schwarz/Weiß Hersteller: KAISER Hersteller-Artikel-Nr.: 9464-01	Einzel-Gerätedose, EI30-EI90, für Hohlwand, Tiefe 62 mm, Fräsloch 68 mm, Farbe(n) Schwarz/Rot Hersteller: KAISER Hersteller-Artikel-Nr.: 9464-02	Einzel-Gerätedose, EI30-EI90, für Hohlwand, Tiefe 49 mm, Fräsloch 88 mm, Farbe(n) Schwarz/Rot Hersteller: KAISER Hersteller-Artikel-Nr.: 9463-02
			Einzel-Gerätedose, F30-F90, für Hohldecke, Tiefe 44 mm, Fräsloch 74 mm, Farbe(n) Schwarz Hersteller: KAISER Hersteller-Artikel-Nr.: 9463-50	Einzel-Gerätedose, F30-F90, für Hohldecke, Tiefe 54,5 mm, Fräsloch 74 mm, Farbe(n) Schwarz Hersteller: KAISER Hersteller-Artikel-Nr.: 9464-50

Im Lieferumfang enthalten

Bestell-Nr.	Beschreibung
EW 20 m EW 30 m	
16770 16779	Rettungszeichenfolienset 1-seitige Rettungswegkennzeichnung
16771 16780	Rettungszeichenfolienset 2-seitige Rettungswegkennzeichnung

Rettungszeichen-Zubehör bitte separat bestellen

Bestell-Nr.	Beschreibung
EW 20 m EW 30 m	
16772 16781	Rettungszeichenfolie
16773 16782	Rettungszeichenfolie
16774 16783	Rettungszeichenfolie
16775 16784	Rettungszeichenfolie
16776 16785	Rettungszeichenfolie
16777 16786	Rettungszeichenfolie
16778 16787	Rettungszeichenfolie

Zubehör bitte separat bestellen

Bestell-Nr.	Beschreibung
EW 20 m EW 30 m	
19384 19386	Einbauset für Hohldecken
19380 19380	Rohrpendel, rund, 250 mm
19381 19381	Rohrpendel, rund, 500 mm
19382 19382	Rohrpendel, rund, 1.000 mm
19383 19383	Seilpendel, kürzbar, max. 2.000 mm
19385 19387	Einbauset für Massivdecken (Betoneingießgehäuse)