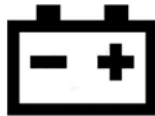


Notlicht-Versorgungsgerät NVG für das LOGICA System



Bei dem Modell V90805L muss das NVG-Gehäuse so montiert werden, dass die Anschlusspole des Batterieblocks nach oben gerichtet sind!



Typ: NVGEW
Bestellnummern: V90800L (6,5 Ah)
V90801L (13 Ah)
V90802L (28 Ah)
V90803L (40 Ah)
V90805L (55 Ah)

Technische Daten:

Montage: Wandanbaumontage

Gehäuse: ABS, Plastik

Netzversorgung: 198 V AC bis 254 V AC / 50 Hz

Umgebungstemperatur: 0 °C bis 40 °C

Ausgangsspannung (Netzbetrieb): 230 V AC / 50 Hz (Sinusspannung)

Ausgangsspannung (Notbetrieb): 230 V AC / 50 Hz (Rechteckspannung)

oder

230 V DC / 0 Hz

GESAMTE AUSGANGSLEISTUNG (OUT1 + OUT2):

Glühlampe: max. 120 W

Leuchtstofflampe: max. 120 W

- **Induktives Vorschaltgerät:** „AC OUT“ einstellen (siehe Seite 3)

- **Elektronisches Vorschaltgerät:** „DC OUT“ einstellen (siehe Seite 3)

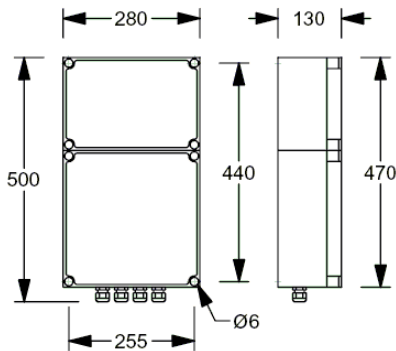
Ausgangskreissicherung: 250 V / 1 A / träge / 5x20 mm

Batterietyp: Bleisäurebatterie

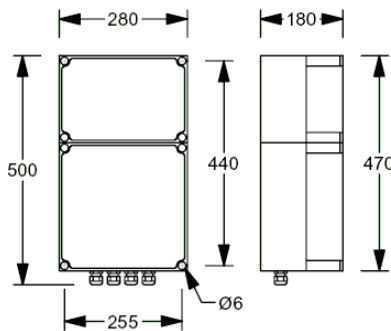
Batterieblockspannung: 12 V

Batteriekapazität: 6,5 Ah / 13 Ah (2x 6,5 Ah) / 28 Ah / 40 Ah / 55 Ah,
abhängig von Model

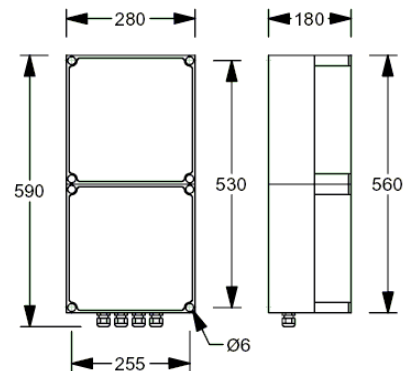
Betriebsdauer (Notbeleuchtung) : 1 h oder 3 h (einstellbar)



V90800L
V90801L



V90802L

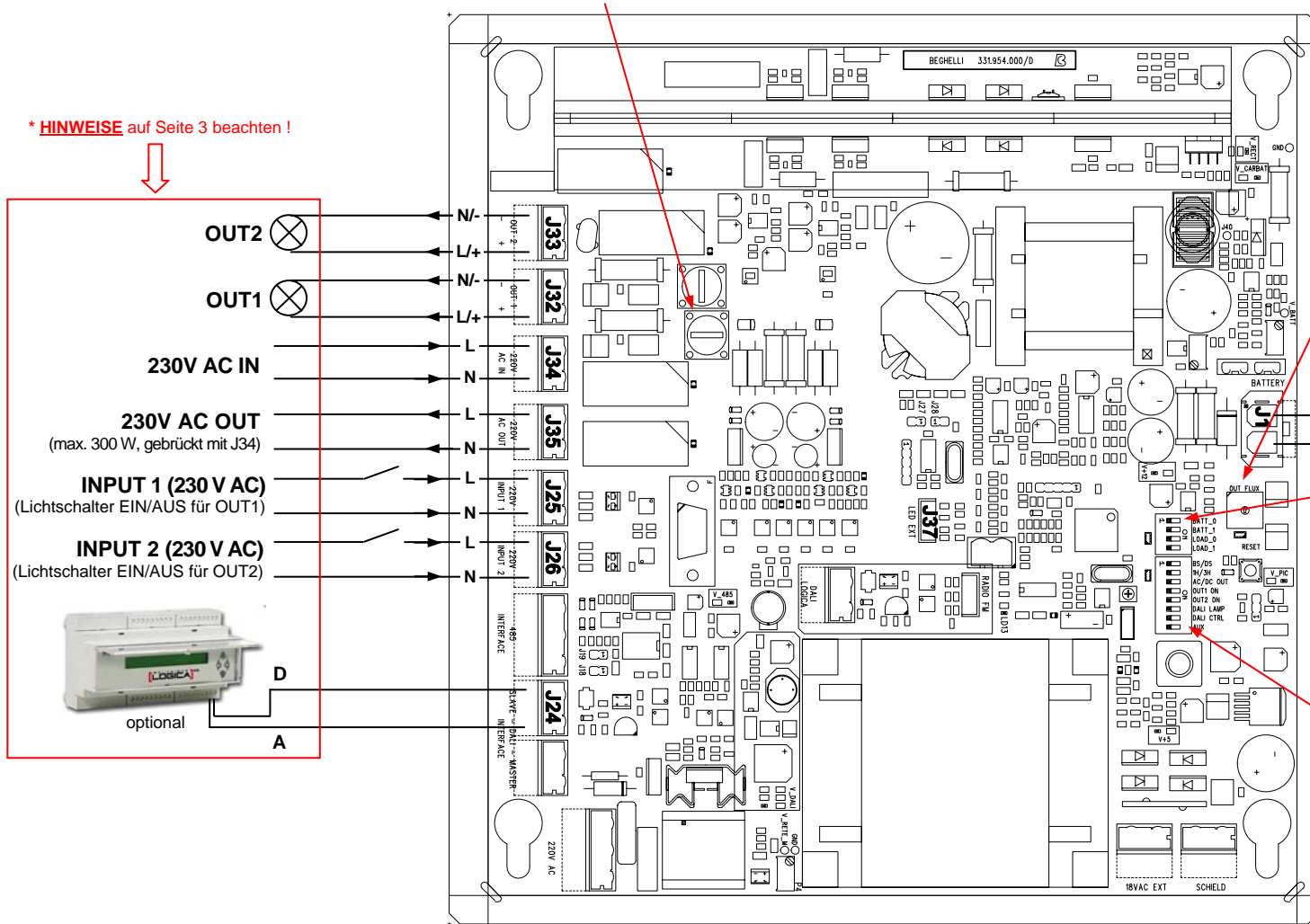


V90803L
V90805L

SICHERUNGEN:

250 V / 1 A / träge / 5x20 mm

* **HINWEISE** auf Seite 3 beachten !



DREHSCHALTER SW3:
immer in Position "0" setzen

ACHTUNG
VOR EINSCHALTEN DER NETZ- UND BATTERIESPANNUNG
ZUERST LAST ANSCHLIESSEN

BATTERIE (12 V)

SW2:

DIP	Name	OFF	ON
1	BATT_0	Batteriekapazität < 13 Ah	Batteriekapazität > 13 Ah
2	BATT_1	nicht verwendet	nicht verwendet
3	LOAD_0	OUT1 Leistung > 10 W	OUT1 Leistung < 10 W
4	LOAD_1	OUT2 Leistung > 10 W	OUT2 Leistung < 10 W

SW1:

DIP	Name	OFF	ON
1	BS/DS	Bereitschafts-Schaltung (BS)	Dauer-Schaltung (DS)
2	1H/3H	Dauer 1 h	Dauer 3 h
3	AC/DC OUT	AC	DC
4	OUT1 ON	OUT1 AUS	OUT1 EIN
5	OUT2 ON	OUT2 AUS	OUT2 EIN
6	DALI LAMP	nicht verwendet	nicht verwendet
7	DALI CTRL	nicht verwendet	nicht verwendet
8	AUX	Normalbetrieb	nicht gestattet

* HINWEISE:

ACHTUNG !

> VOR EINSCHALTEN DER NETZ- UND BATTERIESPANNUNG ZUERST LAST ANSCHLIESSEN

> GESAMTE AUSGANGSLEISTUNG (OUT1 + OUT2):

Glühlampen:

max. 120 W

Leuchtstofflampen mit induktivem Vorschaltgerät:

max. 120 W,

der DIP-Schalter SW1 muss bei „AC/DC OUT“ in die Position **OFF** gesetzt werden, eventuell vorhandene Kompensationskondensatoren müssen von J32 und J33 entfernt werden, falls erforderlich können Kompensationskondensatoren an J34 oder J35 angeschlossen werden

Leuchtstofflampen mit elektronischem Vorschaltgerät:

max. 120 W,

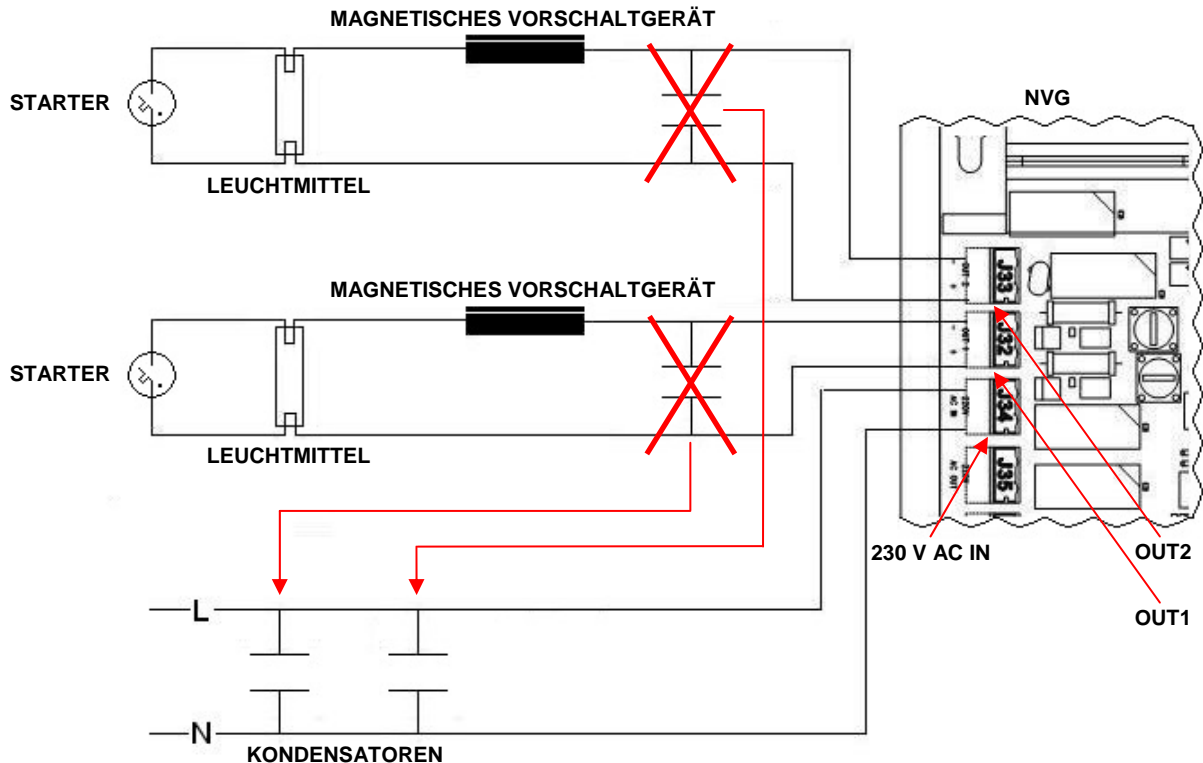
der DIP-Schalter SW1 muss bei „AC/DC OUT“ in die Position **ON** gesetzt werden

> VERWENDUNG OHNE ZENTRALE (LOGICA S ODER LOGICA FM):

Zur Verwendung von Lichtschaltern an J25 / J26 oder um die Betriebsart Bereitschaftsschaltung zu realisieren, muss der DIP-Schalter SW1 bei „BS/DS“ in die Position **OFF** gesetzt werden. Um die Betriebsart Dauerschaltung zu realisieren, muss der DIP-Schalter SW1 bei „BS/DS“ in die Position **ON** gesetzt werden.

> VERWENDUNG MIT ZENTRALE (LOGICA S ODER LOGICA FM):

Zur Verwendung von Lichtschaltern an J25 / J26 muss dem NVG die Funktion AUTODIMMER über die Zentrale (Logica S oder Logica FM) zugewiesen werden. Die Position des DIP-Schalters 1 an SW1 ist nicht relevant.

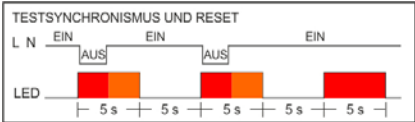
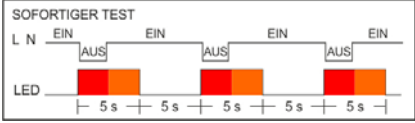
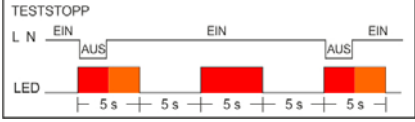


BEDIENUNGSANLEITUNG

E09060060 / 1494.0409E / V. 1.8

LED-SIGNAL (t in ms)		BEDEUTUNG
EIN		<u>KONSTANT GRÜN LEUCHTENDE LED:</u> normaler Betrieb, Batterie geladen
EIN		<u>GRÜN BLINKENDE LED:</u> normaler Betrieb, Batterieladung oder Funktions-Test
EIN		<u>KONSTANT GRÜN LEUCHTENDE LED</u> + <u>GRÜN BLINKENDE LED:</u> Dauer-Test
EIN		<u>KONSTANT GRÜN LEUCHTENDE ODER BLINKENDE LED</u> + <u>EINMAL ROT BLINKENDE LED:</u> Batterieladefehler oder Batteriefehler bei Funktions/Dauer-Test
EIN		<u>KONSTANT GRÜN LEUCHTENDE ODER BLINKENDE LED</u> + <u>ZWEIMAL ROT BLINKENDE LED:</u> Fehler auf Ausgangskreis
EIN		<u>KONSTANT GRÜN LEUCHTENDE ODER BLINKENDE LED</u> + <u>DREIMAL ROT BLINKENDE LED:</u> Fehler bei DC/DC-Konverter
EIN		<u>KONSTANT GRÜN LEUCHTENDE ODER BLINKENDE LED</u> + <u>DREIMAL ORANGE BLINKENDE LED:</u> Verlust der Gleichzeitigkeit bei Testprozedur (NVG aus wegen eines zu langem Netzausfalls)
EIN		Um diesen Fehler zu beheben, muss eine Testsynchronisation und eine Zurücksetzung durchgeführt werden (durch Zentrale oder Autotest-Befehl).

AUTOTEST-BEFEHLE:

DAUER / INTERVALLE	BEFEHL
 <p>TESTSYNCHRONISMUS UND RESET</p> <p>L N EIN AUS EIN AUS EIN</p> <p>LED 5 s 5 s 5 s 5 s 5 s</p>	<p>Testsynchronismus und Reset</p>
 <p>SOFORTIGER TEST</p> <p>L N EIN AUS EIN AUS EIN</p> <p>LED 5 s 5 s 5 s 5 s 5 s</p>	<p>sofortiger Test (Dauer)</p>
 <p>TESTSTOPP</p> <p>L N EIN AUS EIN AUS EIN</p> <p>LED 5 s 5 s 5 s 5 s 5 s</p>	<p>Teststopp (alle Tests werden gestoppt)</p>

 ROT  ORANGE