



DISPOS EVO

Gehäuse in eckigem Design aus Stahlblech oder Edelstahlblech in universellen Versionen. 1- oder 2-seitige Rettungswegkennzeichnung durch wechselbare Displayscheiben.

Versionen für Wand- und Deckenanbau oder mit Zubehör für Deckeneinbau, Pendel oder Ausleger

MONTAGEARTEN



MONTAGEARTEN MIT ZUBEHÖR



TECHNISCHE DATEN

Gehäuse: Stahlblech, weiß (RAL 9003)
Edelstahlblech, V2A

Blende: Stahlblech, weiß (RAL 9003)
Edelstahlblech, V2A

Scheibe: PMMA, bedruckt

Lebensdauer L_{80}, B_{50} : 50.000 h

Farbstabilität: 3 SDCM



EINZELBATTERIE

Netzversorgung: 198 V–254 V/50 Hz

Umgebungstemperatur: LTO: -20 °C bis +50 °C
Classic: 0 °C bis +40 °C

Schaltung: Dauer oder Bereitschaft

Schutzklasse: I

DEZENTRALE VERSORGUNG

Batterieversorgung: 24 V +/- 20% DC

Umgebungstemperatur: -20 °C bis +40 °C

Netzversorgung: 24 V +/- 20% DC

Schutzklasse: III

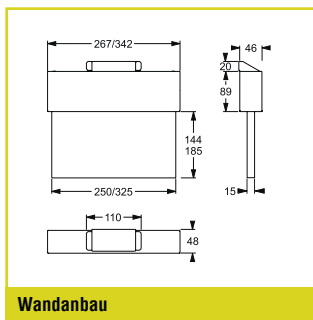
ZENTRALE VERSORGUNG

Batterieversorgung: 176 V–276 V

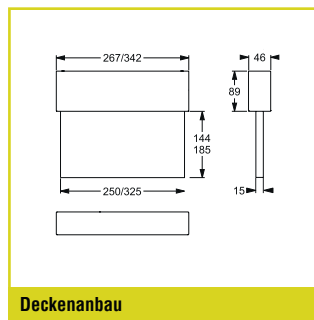
Umgebungstemperatur: -20 °C bis +40 °C

Netzversorgung: 198 V–254 V/50 Hz

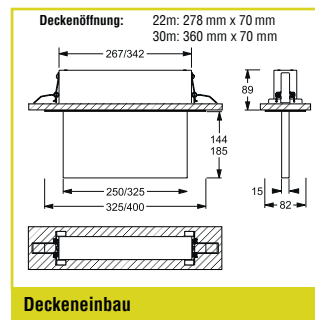
Schutzklasse: I



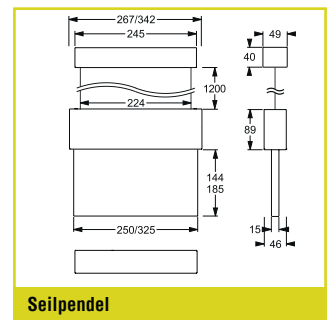
Wandanbau



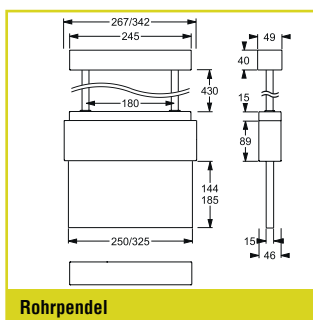
Deckenanbau



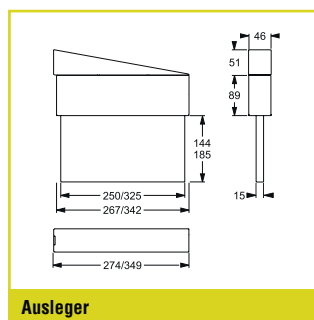
Deckeneinbau



Seilpendel








Rohrpendel




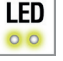
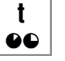

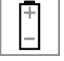
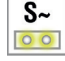
Ausleger






EINZELBATTERIEVERSORGUNG

Autotest Bestellnummer	Logica Bestellnummer	Logica FM Bestellnummer					
Wandanbau (1-seitige Rettungswegkennzeichnung), Deckenanbau / -einbau, Pendel, Ausleger (2-seitige Rettungswegkennzeichnung) ¹							
37000	37001	37002	22 m	24	1 h / 3 h / 8 h	2 x LTO 7,2 V / 0,5 Ah	4,85 VA
37006	37007	37008	30 m	48	1 h / 3 h / 8 h	2 x LTO 7,2 V / 0,5 Ah	4,85 VA
Edelstahlblech V2A							
Wandanbau (1-seitige Rettungswegkennzeichnung), Deckenanbau / -einbau, Pendel, Ausleger (2-seitige Rettungswegkennzeichnung) ¹							
37003	37004	37005	22 m	24	1 h / 3 h / 8 h	2 x LTO 7,2 V / 0,5 Ah	4,85 VA
37009	37010	37011	30 m	48	1 h / 3 h / 8 h	2 x LTO 7,2 V / 0,5 Ah	4,85 VA





CLASSIC EINZELBATTERIEVERSORGUNG

Autotest Bestellnummer	Logica Bestellnummer	Logica FM Bestellnummer				 Autotest	 Logica	
Wandanbau (1-seitige Rettungswegkennzeichnung), Deckenanbau / -einbau, Pendel, Ausleger (2-seitige Rettungswegkennzeichnung) ¹								
36000	36001	36002	22 m	24	1 h / 3 h	NiMh 7,2V / 0,6 Ah	NiMh 7,2V / 1,2 Ah	7 VA
36006	36007	36008	30 m	48	1 h / 3 h	NiMh 7,2V / 0,6 Ah	NiMh 7,2V / 1,2 Ah	10 VA
Edelstahlblech V2A								
Wandanbau (1-seitige Rettungswegkennzeichnung), Deckenanbau / -einbau, Pendel, Ausleger (2-seitige Rettungswegkennzeichnung) ¹								
36003	36004	36005	22 m	24	1 h / 3 h	NiMh 7,2V / 0,6 Ah	NiMh 7,2V / 1,2 Ah	7 VA
36009	36010	36011	30 m	48	1 h / 3 h	NiMh 7,2V / 0,6 Ah	NiMh 7,2V / 1,2 Ah	10 VA












SICURO[®] DEZENTRALE VERSORUNG

Sicuro24 Bestellnummer			
Wandanbau (1-seitige Rettungswegkennzeichnung), Deckenanbau / -einbau, Pendel, Ausleger (2-seitige Rettungswegkennzeichnung) ¹			
32000	22 m	24	2,2 W
32002	30 m	48	4,3 W
Edelstahlblech V2A			
Wandanbau (1-seitige Rettungswegkennzeichnung), Deckenanbau / -einbau, Pendel, Ausleger (2-seitige Rettungswegkennzeichnung) ¹			
32001	22 m	24	2,2 W
32003	30 m	48	4,3 W

SICURO[®] ZENTRALE VERSORUNG

Sicuro230 Bestellnummer				
Wandanbau (1-seitige Rettungswegkennzeichnung), Deckenanbau / -einbau, Pendel, Ausleger (2-seitige Rettungswegkennzeichnung) ¹				
31000	22 m	24	5,8 VA / 2,5 W	
31002	30 m	48	9,4 VA / 4,7 W	
Edelstahlblech V2A				
Wandanbau (1-seitige Rettungswegkennzeichnung), Deckenanbau / -einbau, Pendel, Ausleger (2-seitige Rettungswegkennzeichnung) ¹				
31001	22 m	24	5,8 VA / 2,5 W	
31003	30 m	48	9,4 VA / 4,7 W	

¹ Für Deckeneinbau-, Pendel- und Auslegermontage zusätzlich erforderliches Zubehör bitte separat bestellen

Rettungszeichen-Zubehör bitte separat bestellen		
Bestell-Nr.	Bestell-Nr.	Beschreibung
EW 22 m	EW 30 m	
E16260M	E16128M	Rettungszeichenscheibe 
E16262M	E16130M	Rettungszeichenscheibe 
E16261M	E16129M	Rettungszeichenscheibe 
E16310M	E16318M	Rettungszeichenscheibe (beidseitig) 
E16311M	E16319M	Rettungszeichenscheibe (beidseitig) 
E16263M	E16132M	Rettungszeichenscheibe 
E16312M	E16320M	Rettungszeichenscheibe 
E16313M	E16321M	Rettungszeichenscheibe 
	E16435	Sicherheitszeichen Feuerlöscher 
	E16436	Sicherheitszeichen Löschschlauch 
	E16437	Sicherheitszeichen Feuerknopf 

Im Lieferumfang enthalten		
EW 22 m	EW 30 m	
F95951	F95951	Wandmontage-Adapter, weiß
F95958	F95958	Wandmontage-Adapter, V2A

Zubehör bitte separat bestellen		
Bestell-Nr.	Bestell-Nr.	Beschreibung
EW 22 m	EW 30 m	
F95947	F95948	Deckeneinbauset, weiß
F95954	F95955	Deckeneinbauset, V2A
F95946	F95946	Seilpendel, max. 1.200 mm, weiß
F95953	F95953	Seilpendel, max. 1.200 mm, V2A
F95949	F95950	Ausleger, weiß
F95956	F95957	Ausleger, V2A
F95945	F95945	Rohrpendel, rund, 500 mm, weiß
F95952	F95952	Rohrpendel, rund, 500 mm, V2A
F95959	F95960	Betoneingießgehäuse