



TECHNISCHE DATEN

Äquivalente Leistung* 1 × 70, 1 × 150 [W]

Energieversorgung 93–265 V_{AC} 50/60 Hz, 176–250 V_{DC}

Standard EN 60598-1, EN 60598-2-2, EN 60598-2-22 (besondere Anforderungen), EN 62471

Schutzart IP40 (sichtbare Seite), IP20 (Rückseite mit Betriebsgerät), IK05

Arbeitstemperatur -20 °C bis +40 °C

Montage Deckeneinbau

Gehäuse Aluminiumdruckguss, pulverbeschichtet, weiß (RAL 9003)

Reflektor Polycarbonat, weiß 70° (im Lieferumfang enthalten), Aluminium, hochglänzend 16°, 24° und 40° als Zubehör erhältlich

Diffusor Verstärktes Glas, 3 mm dick

Betriebsgerät elektronisch, SmartDriver (cos φ ≥ 0,97)

MTBF-Betriebsgerät** 80 000 h

Lebensdauer** 60 000 h (1 × 150 W) (L80B20)
70 000 h (1 × 70 W) (L80B20)

Farbstabilität 3 SDCM

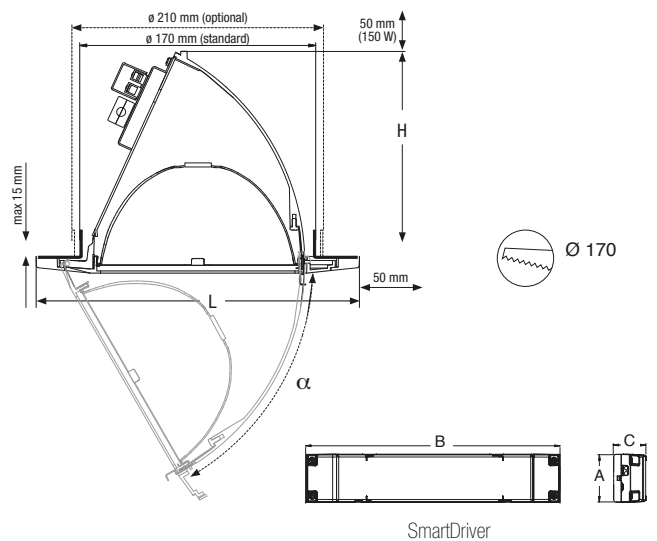
* Äquivalenzleistung zum Vergleich mit Leuchten mit Metallhalogenidsots

** Bei einer Umgebungstemperatur von 25 °C

D170/1150 LED adjustable

Downlight

Gehäuse aus Aluminiumdruckguss mit runder Blende. Lichtlenkung durch integrierten Reflektor aus weißem Polycarbonat, um 345° dreh- und 60° schwenkbar, werkseitig breitstrahlend (70°). Wechselbare Reflektoren als Zubehör (16°, 24°, 40°). Separate Leuchten- und Betriebsgerätekomponente. Rundes LED-Leuchtmittel und elektronisches LED-Betriebsgerät als SmartDriver, dimmbar von 1% bis 100%, mit integrierten Interfaces für optionale Module zur dezentralen oder zentralen Dimmung, Steuerung und Überwachung.



Leistung* W	• Abmessungen (mm) •					α max	Gewicht max kg
	L	A	B	C	H		
1 × 70	233	45	239	31	150	60°	2,3
1 × 150	233	45	239	31	150	60°	2,3

Zubehör

separat bestellen

Best.-Nr.	Beschreibung
1233	REFLEKTOR 16°
1234	REFLEKTOR 24°
1235	REFLEKTOR 40°

SmartLighting

separat bestellen

Best.-Nr.	Beschreibung
1201P	GEBÄUDEAUTOMATIONSEINRICHTUNG, vorinstalliert in Kleinverteiler (Kunststoff)
20104	WIRELESS-INTERFACE für Schalter / Taster
15022	WIRELESS-MODUL
15024	DALI-MODUL
15034	1-10V MODUL

SPEZIELLE VARIANTEN: CRI ≥ 90 UND ANDERE FARBTEMPERATUR AUF ANFRAGE. Bitte kontaktieren Sie uns.

Effizienz und Dimmen

Die Erhöhung der Lebensdauer und der Lichtausbeute (lm/W) der Leuchte können je nach Grad der Dimmung erheblich variieren. Unter Annahme einer durchschnittlichen Dimmung von 50 % werden mit dieser Leuchte die folgenden Ergebnisse erzielt:

Dimmung **50 %**
Lebensdauer **+40 %**
Lichtausbeute **+15 %**

FÜR SICHERHEITSBELEUCHTUNG MIT LED-INVERTER

19358 LED-INVERTER PLUG&LIGHT SE/SA 1H 20-60V **separat bestellen**

19359 LED-INVERTER PLUG&LIGHT SE/SA 3H 20-60V **separat bestellen**

19355* LED-INVERTER LG 6W 55V 123H **separat bestellen**

19372* LED-INVERTER LG 8W 55V 123H **separat bestellen**

19390* INV EXT AT/LG AR 15W 55V LTO **separat bestellen**

19391* INV EXT AT/LG AR 15W 55V LiFe **separat bestellen**

* IP65 Gehäuse erforderlich (Bestellnummer 19376)

**DOMOTIC
RADIO
MODULE**

**1÷10V
MODULE**

**DALI
MODULE**

**PLUG&LIGHT
MODULE**

OPTIONALE MODULE ZUR ERWEITERUNG DES SMARTDRIVERS AUF FUNKVERBINDUNG ODER 1-10V-BUS ODER DALI-BUS SOWIE AUF NOTBELEUCHTUNG MIT EINZELBATTERIE

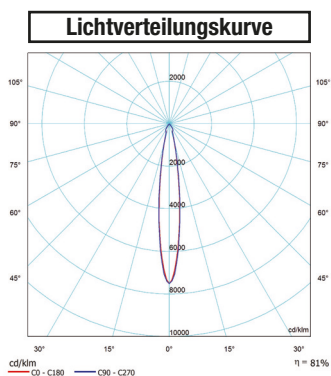


REFLEKTOREN



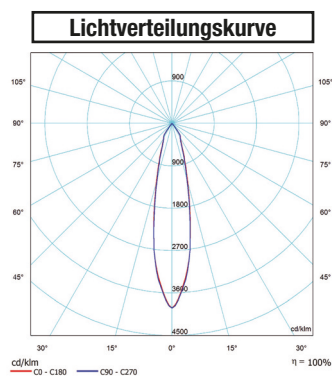
1233	REFLEKTOR 16°	separat bestellen
1234	REFLEKTOR 24°	separat bestellen
1235	REFLEKTOR 40°	separat bestellen

REFLEKTOR IM LIEFERUMFANG ENTHALTEN



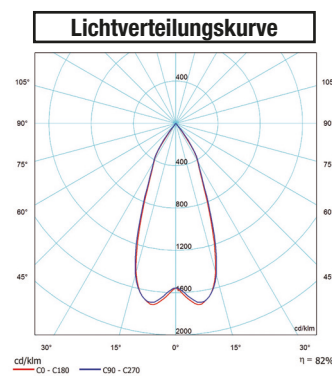
I max 70w* = 10 100 Cd / I max 150w* = 18 700 Cd
Strahlbreite 16°

Distanz	Durchmesser	Beleuchtungsstärke
0,5 m	∅ 0,16 m	40 338 lx
1,0 m	∅ 0,32 m	10 084 lx
1,5 m	∅ 0,49 m	4 482 lx
2,0 m	∅ 0,65 m	2 521 lx
2,5 m	∅ 0,81 m	1 614 lx
3,0 m	∅ 0,97 m	1 120 lx



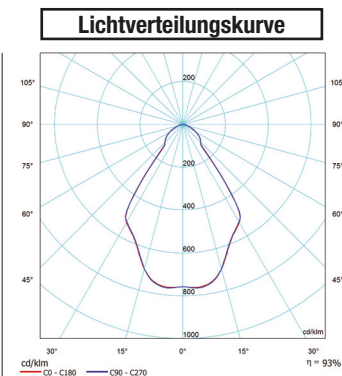
I max 70w* = 10 100 Cd / I max 150w* = 18 700 Cd
Strahlbreite 24°

Distanz	Durchmesser	Beleuchtungsstärke
0,5 m	∅ 0,20 m	40 846 lx
1,0 m	∅ 0,40 m	10 212 lx
1,5 m	∅ 0,59 m	1 557 lx
2,0 m	∅ 0,79 m	876 lx
2,5 m	∅ 0,99 m	560 lx
3,0 m	∅ 1,19 m	389 lx



I max 70w* = 4 950 Cd / I max 150w* = 9 150 Cd
Strahlbreite 40°

Distanz	Durchmesser	Beleuchtungsstärke
0,5 m	∅ 0,34 m	19 774 lx
1,0 m	∅ 0,68 m	4 944 lx
1,5 m	∅ 1,02 m	2 197 lx
2,0 m	∅ 1,35 m	1 236 lx
2,5 m	∅ 1,70 m	791 lx
3,0 m	∅ 2,04 m	549 lx



I max 70w* = 2 200 Cd / I max 150w* = 4 100 Cd
Strahlbreite 70°

Distanz	Durchmesser	Beleuchtungsstärke
0,5 m	∅ 0,65 m	8 826 lx
1,0 m	∅ 1,30 m	2 207 lx
1,5 m	∅ 1,95 m	981 lx
2,0 m	∅ 2,60 m	552 lx
2,5 m	∅ 3,25 m	353 lx
3,0 m	∅ 3,90 m	245 lx

D170/1150 LED adjustable

SmartDriver **SD**

Leistung *W	Bestellnummer	Beschreibung	LED Leistung W	Farbtemp. K	Farbwiedergabe	Energieverbrauch max. W	Anzahl LEDs	LED Lichtstrom lm (Tj=25°C)	Lampenstrom lm	lm/W	Energieklasse	Verpackung
1x70	D170LORS	DWL LED 1x70 OR INC SD 3K	29	3 000	>80	34	1 (COB)	4 000	3 400	100	A++	1
1x150	D1150LORS	DWL LED 1x150 OR INC SD 3K	50	3 000	>80	55 (50***)	1 (COB)	6 500	5 500	100	A++	1

*** Die Gesamt-Leistung wird automatisch auf die in den Klammern angegebene Leistung reduziert, wenn die Leuchte mit einer Spannung von weniger als 110 V AC betrieben wird.

DOWNLIGHT