

ALU-K

Gehäuse aus flachen Aluminium-Profilen mit eckigen Konturen.
Zusätzlicher Lichtaustritt bei Wandanbau. 1- oder 2-seitige Rettungswegkennzeichnung durch wechselbare Scheiben.

Versionen für Wandanbau oder mit Zubehör Deckenanbau, Pendel und Ausleger

MONTAGEARTEN



MONTAGEARTEN MIT ZUBEHÖR



TECHNISCHE DATEN

Gehäuse: Aluminium, eloxiert
Scheibe: PMMA, bedruckt

Lebensdauer $L_{80, B_{50}}$: 50.000 h
Farbstabilität: 3 SDCM



EINZELBATTERIE

Netzversorgung: 198 V–254 V/50 Hz
Schaltung: Dauer oder Bereitschaft

Umgebungstemperatur: LTO: -20 °C bis +50 °C
Classic: 0 °C bis +40 °C
Schutzklasse: I

DEZENTRALE VERSORGUNG

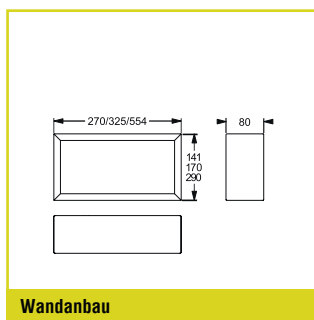
Batterieversorgung: 24 V +/- 20% DC
Netzversorgung: 24 V +/- 20% DC

Umgebungstemperatur: -20 °C bis +40 °C
Schutzklasse: III

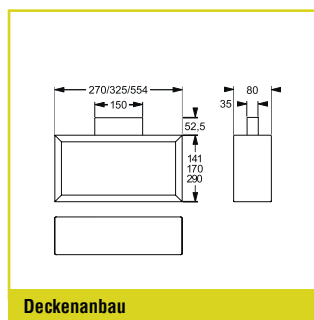
ZENTRALE VERSORGUNG

Batterieversorgung: 176 V–276 V
Netzversorgung: 198 V–254 V/50 Hz

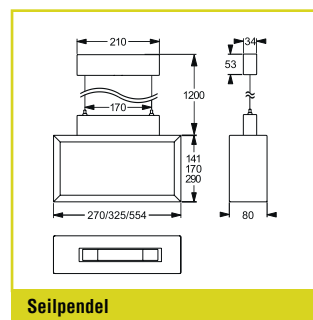
Umgebungstemperatur: -20 °C bis +40 °C
Schutzklasse: I



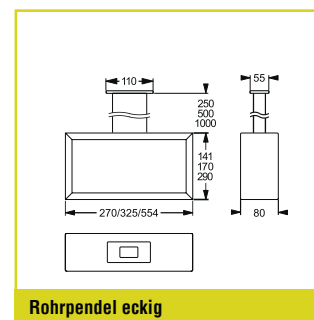
Wandanbau



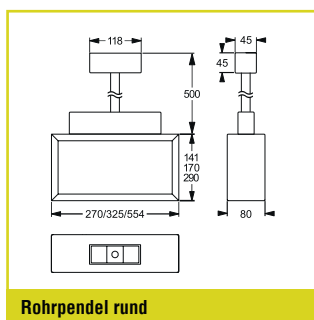
Deckenanbau



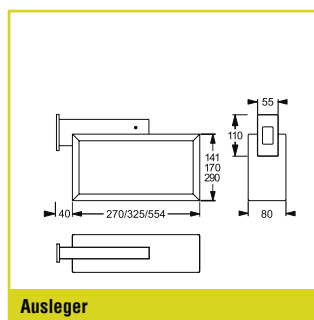
Seilpendel



Rohrpendel eckig



Rohrpendel rund



Ausleger



EINZELBATTERIEVERSORGUNG

Autotest Bestellnummer	Logica Bestellnummer	Logica FM Bestellnummer	 E	 LED	 t		 S~
------------------------	----------------------	-------------------------	---	---	---	---	--

Wandanbau (1-seitige Rettungswegkennzeichnung)

37033	37034	37035	24 m	24	1 h / 3 h / 8 h	2 x LTO 7,2 V / 0,5 Ah	4,85 VA
37036	37037	37038	30 m	32	1 h / 3 h / 8 h	2 x LTO 7,2 V / 0,5 Ah	4,85 VA
37039	37040	37041	53 m	48	1 h / 3 h / 8 h	2 x LTO 7,2 V / 0,5 Ah	4,85 VA

Deckenanbau, Pendel, Ausleger (2-seitige Rettungswegkennzeichnung)¹

37042	37043	37044	24 m	24	1 h / 3 h / 8 h	2 x LTO 7,2 V / 0,5 Ah	4,85 VA
37045	37046	37047	30 m	32	1 h / 3 h / 8 h	2 x LTO 7,2 V / 0,5 Ah	4,85 VA
37048	37049	37050	53 m	48	1 h / 3 h / 8 h	2 x LTO 7,2 V / 0,5 Ah	4,85 VA

CLASSIC EINZELBATTERIEVERSORGUNG

Autotest Bestellnummer	Logica Bestellnummer	Logica FM Bestellnummer	 E	 LED	 t	 Autotest	 Logica	 S~
------------------------	----------------------	-------------------------	---	---	---	--	--	--



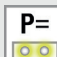
Wandanbau (1-seitige Rettungswegkennzeichnung)

36033	36034	36035	24 m	24	1 h / 3 h	NiMh 7,2V / 0,6 Ah	NiMh 7,2V / 1,2 Ah	7 VA
36036	36037	36038	30 m	32	1 h / 3 h	NiMh 7,2V / 0,6 Ah	NiMh 7,2V / 1,2 Ah	10 VA
36039	36040	36041	53 m	48	1 h / 3 h	NiMh 7,2V / 0,6 Ah	NiMh 7,2V / 1,2 Ah	10 VA

Deckenanbau, Pendel, Ausleger (2-seitige Rettungswegkennzeichnung)¹

36042	36043	36044	24 m	24	1 h / 3 h	NiMh 7,2V / 0,6 Ah	NiMh 7,2V / 1,2 Ah	7 VA
36045	36046	36047	30 m	32	1 h / 3 h	NiMh 7,2V / 0,6 Ah	NiMh 7,2V / 1,2 Ah	10 VA
36048	36049	36050	53 m	48	1 h / 3 h	NiMh 7,2V / 0,6 Ah	NiMh 7,2V / 1,2 Ah	10 VA

SICURO^{LED} DEZENTRALE VERSORGUNG

Sicuro24 Bestellnummer	 E	 LED	 P=
------------------------	---	---	--

Wandanbau (1-seitige Rettungswegkennzeichnung)

32011	24 m	24	2,2 W
32012	30 m	32	2,9 W
32013	53 m	48	4,3 W

Deckenanbau, Pendel, Ausleger (2-seitige Rettungswegkennzeichnung)¹

32014	24 m	24	2,2 W
32015	30 m	32	2,9 W
32016	53 m	48	4,3 W

SICURO^{LED} ZENTRALE VERSORGUNG

Sicuro230 Bestellnummer	 E	 LED	 S~	 P=
-------------------------	---	---	--	--














Wandanbau (1-seitige Rettungswegkennzeichnung)

31011	24 m	24	5,8 VA / 2,5 W
31012	30 m	32	7,4 VA / 3,5 W
31013	53 m	48	9,4 VA / 4,7 W

Deckenanbau, Pendel, Ausleger (2-seitige Rettungswegkennzeichnung)¹

31014	24 m	24	5,8 VA / 2,5 W
31015	30 m	32	7,4 VA / 3,5 W
31016	53 m	48	9,4 VA / 4,7 W

¹ Für Deckeneinbau-, Pendel- und Auslegermontage zusätzlich erforderliches Zubehör bitte separat bestellen

Rettungszeichen-Zubehör bitte separat bestellen			
Bestell-Nr.	Beschreibung		
EW 24 m	EW 30 m	EW 53 m	
E16710M	E16715M	E16720M	Rettungszeichenscheibe 
E16711M	E16716M	E16721M	Rettungszeichenscheibe 
E16712M	E16717M	E16722M	Rettungszeichenscheibe 
E16713	E16718	E16723	Kunststoffscheibe, opal 
E16714	E16719	E16724	Kunststoffscheibe, grau 
E16733M	E16725M		Rettungszeichenscheibe 
E16734M	E16726M		Rettungszeichenscheibe 
E16735M	E16727M		Rettungszeichenscheibe 
E16736M	E16728M		Rettungszeichenscheibe 
E16729M	E16730M	E16731M	Rettungszeichenscheibe 
	E16442		Sicherheitszeichen Feuerlöscher 
	E16443		Sicherheitszeichen Löschschlauch 
	E16444		Sicherheitszeichen Feuerknopf 

Zubehör bitte separat bestellen			
Bestell-Nr.	Beschreibung		
EW 24 m	EW 30 m	EW 53 m	
F95717	F95717	F95717	Deckenmontage-Adapter ¹
F95718	F95718	F95718	Rohrpendel, eckig, 250 mm ¹
F95719	F95719	F95719	Rohrpendel, eckig, 500 mm ¹
F95720	F95720	F95720	Rohrpendel, eckig, 1.000 mm ¹
F95722	F95722	F95722	Rohrpendel, rund, 500 mm ¹
F95723	F95723	F95723	Seilpendel, max. 1.200 mm ¹
F95714	F95721	F95729	Ausleger ¹
F95722	F95722	F95722	Rohrpendel, rund, 500 mm ¹
	F95724		Schutzkorb

¹ Stahlblech, aluminiumgrau