



#### TECHNISCHE DATEN

**Äquivalente Leistung\*** 2x 26 W

**Energieversorgung** 93–265 V<sub>AC</sub> 50/60 Hz, 176–250 V<sub>DC</sub>

**Standard** EN 60598-1, EN 60598-2-2,  
EN 60598-2-22 (grundlegende  
Anforderung), EN 62471

**Schutzart** IP20

**Arbeitstemperatur** -20 °C bis +40 °C

**Montage** Deckeneinbau und mit Zubehör für  
Deckenanbau sowie Deckeneinbau für  
andere Deckenöffnungen

**Gehäuse** Aluminiumdruckguss, weiß (RAL 9003)

**Reflektor** Metallblech, hochglänzend

**Betriebsgerät** elektronisch, SmartDriver (cos φ ≥ 0,96)

**MTBF-Betriebsgerät\*\*** 80 000 h

**Lebensdauer\*\*** >70 000 h (L80B20)

**Farbstabilität** 3 SDCM

\* Äquivalenzleistung zum Vergleich mit Leuchten mit Leuchtstoffröhren

\*\* Bei einer Umgebungstemperatur von 25 °C

## D226 LED

### Downlight

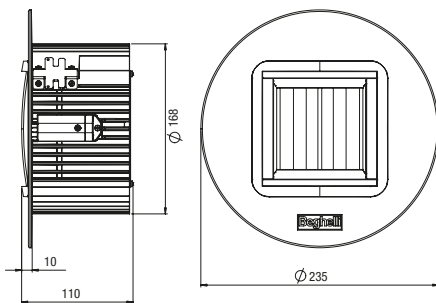
Gehäuse aus Aluminiumdruckguss mit runder Blende und integrierter, quadratischer Lichtkammer. Lichtlenkung durch parabolisch geformten Reflektor aus hochglänzendem Metallblech. Separate Leuchten- und Betriebsgerätekomponekte. Rundes LED-Leuchtmittel und elektronisches LED-Betriebsgerät als SmartDriver, dimmbar von 1% bis 100%, mit integrierten Interfaces für optionale Module zur dezentralen oder zentralen Dimmung, Steuerung und Überwachung.



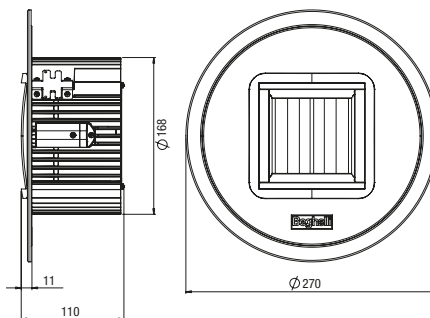
Leistung* W	Montage	Gewicht kg
2x 26	Deckeneinbau	1,9
2x 26	Deckenanbau mit Gehäuse	3,2
2x 26	Deckeneinbau mit Adapterring	2,2



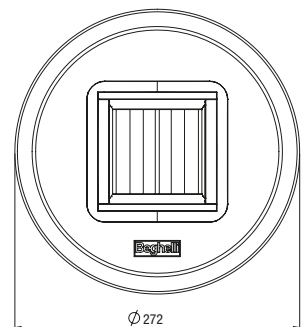
Elektronisches Vorschaltgerät



Deckeneinbau für Öffnungen  
von 170 bis 210 mm



Deckeneinbau mit Adapterring  
für Öffnungen von 210 bis 240 mm



Deckenanbaugeschäuse

### Zubehör

im Lieferumfang enthalten

Best.-Nr.	Beschreibung
15039	OPTICOM PHOTOSENSOR

### Zubehör

separat bestellen

Best.-Nr.	Beschreibung
20090	ADAPTERRING für Deckeneinbau
20091	DECKENANBAUGEHÄUSE
20098	SCHEIBE FÜR BREITE LICHTVERTEILUNG zur Montage über dem Reflektor

### SmartLighting

separat bestellen

Best.-Nr.	Beschreibung
1201P	GEBÄUDEAUTOMATIONSEINRICHTUNG, vorinstalliert in Kleinverteiler (Kunststoff)
20104	WIRELESS-INTERFACE für Schalter / Taster
15022	WIRELESS-MODUL
15024	DALI-MODUL
15034	1-10V MODUL

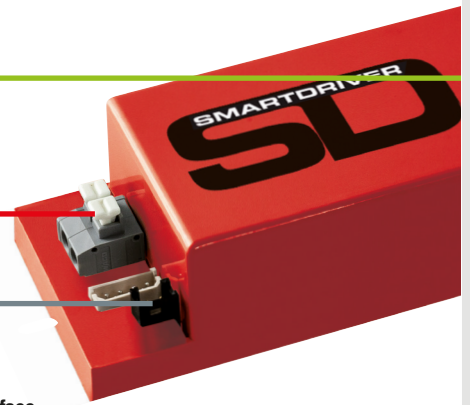
DOMOTIC  
RADIO  
MODULE

1÷10V  
MODULE

DALI  
MODULE

PLUG&LIGHT  
MODULE

OPTIONALE MODULE ZUR ERWEITERUNG DES SMARTDRIVERS AUF FUNKVERBINDUNG ODER 1-10V-BUS ODER DALI-BUS SOWIE AUF NOTBELEUCHTUNG MIT EINZELBATTERIE



INTELLIGENTER PHOTOSENSOR

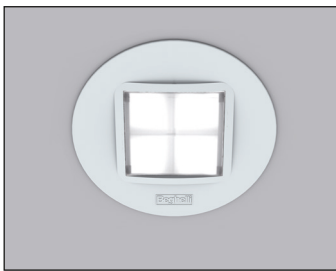
1. AutoDimmer natürliches Licht

2. AutoDimmer dynamisches Licht

3. opticom TECHNOLOGY

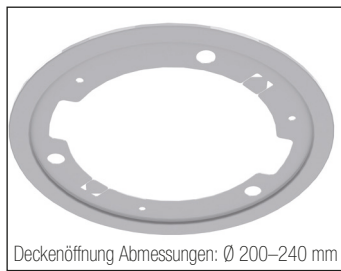
Smartphone-Interface zur Steuerung und Einstellung des Systems

SCHEIBE FÜR BREITE LICHT-  
VERTEILUNG ZUR MONTAGE ÜBER  
DEM REFLEKTOR



20098 separat bestellen

ADAPTERRING FÜR DECKENEINBAU

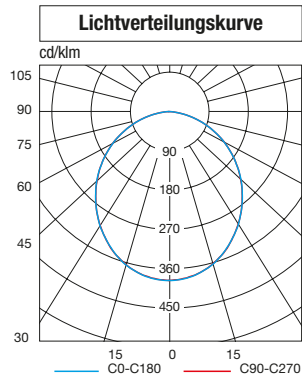
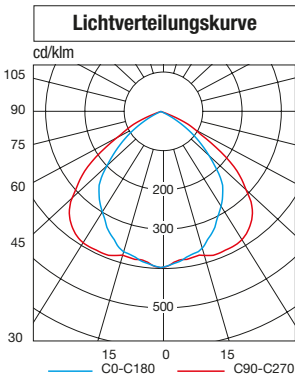


20090 separat bestellen

DECKENANBAUGEHÄUSE



20091 separat bestellen



bei SCHEIBE FÜR BREITE LICHTVERTEILUNG zur Montage über dem Reflektor

Effizienz und Dimmen

Die Erhöhung der Lebensdauer und der Lichtausbeute (lm/W) der Leuchte können je nach Grad der Dimmung erheblich variieren. Unter Annahme einer durchschnittlichen Dimmung von 50 % werden mit dieser Leuchte die folgenden Ergebnisse erzielt:

Dimmung SD 50 %  
Lebensdauer +40 %  
Lichtausbeute +20 %

FÜR SICHERHEITSBELEUCHTUNG MIT LED-INVERTER

TR AT LG LGFM

INVERTER	19358	LED-INVERTER PLUG&LIGHT SE/SA 1H 20-60V	separat bestellen
	19359	LED-INVERTER PLUG&LIGHT SE/SA 3H 20-60V	separat bestellen
	19355*	LED-INVERTER LG 6W 55V 123H	separat bestellen
	19372*	LED-INVERTER LG 8W 55V 123H	separat bestellen
	19390*	INV EXT AT/LG AR 15W 55V LTO	separat bestellen
	19391*	INV EXT AT/LG AR 15W 55V LiFe	separat bestellen

\* Für Installation von IP65-Gehäuse (Best.-Nr. 19376) LGFM Modul 19375 erforderlich

SPEZIELLE VARIANTEN: CRI ≥ 90 UND ANDERE FARBTEMPERATUR AUF ANFRAGE. Bitte kontaktieren Sie uns.

D226 LED

SmartDriver SD

Leistung *W	Bestellnummer	Beschreibung	LED Leistung W	Farbtemp. K	Farbwiedergabe	Energieverbrauch max. W	Anzahl LEDs	LED Lichtstrom lm (Tj=25°C)	Lampenstrom lm	lm/W	Energieklasse	Verpackung
2x26	D226SD	DWL SPOT LED 2x26 INC SD 4K	16	4 000	>80	20	40	2 200	1 860	93	A++	1

\*Äquivalenzleistung zum Vergleich mit Leuchten mit Leuchtstoffröhren