



## SCOUT LED

**Sicherheitsleuchte als mobile Strahlerleuchte.** Gehäuse aus Polycarbonat mit verstellbarem Leuchtenkopf (120°). Leuchtenkopf mit einer Haupt- und einer Nebenlampe, umschaltbar. Lade- und Umschalt-einrichtung im Gehäuse integriert.

Version für ortsveränderliche Nutzung

### TECHNISCHE DATEN

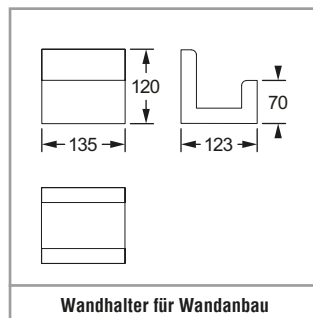
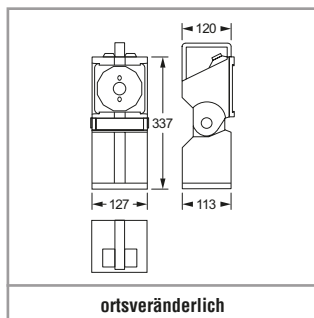
**Gehäuse:** Polycarbonat, orange (RAL 2009)  
**Rahmen:** Polycarbonat, grau (RAL 7026)

**Lebensdauer  $L_{80}B_{20}$ :** 50.000 h  
**Farbstabilität:** 3 SDCM  
**Farbtemperatur:** 5.700 K (Hauptlampe & Nebenlampe)  
**Farbwiedergabeindex:** 70

IP40 IK09

### EINZELBATTERIEVERSORGUNG

**Schaltung:** Bereitschaft  
**Netzversorgung:** 230 V / 50/60 Hz  
**Umgebungstemperatur:** 0 °C bis +40 °C  
**Schutzklasse:** II



# CLASSIC EINZELBATTERIEVERSORGUNG

Bestellnummer				
8380	1+1	230 lm (9,5 h) <sup>1</sup> 23,5 lm (85 h) <sup>2</sup>	Pb 6 V / 4,5 Ah	2,4 W <sup>1</sup> 0,2 W <sup>2</sup>

<sup>1</sup> Hauptlampe

<sup>2</sup> Nebenlampe

Zubehör bitte separat bestellen

Bestell-Nr.	Beschreibung
2750	Wandhalter