



PLURALUCE

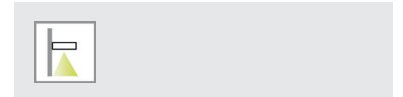
Gehäuse im Flat-Design aus Stahlblech und Abdeckung aus Polycarbonat. High-Power-LED mit Lichtlenkung durch spezielle Linsen für asymmetrisch strahlende Lichtverteilung (Beleuchtung von Rettungswegen mit 1 lx), symmetrisch strahlende Lichtverteilung (Beleuchtung von Flächen mit 0,5 lx) und 1-seitig asymmetrisch strahlende Lichtverteilung (Beleuchtung von Sicherheitseinrichtungen mit 5 lx). Quadratische Abdeckungen für Deckeneinbau als Zubehör separat bestellbar.

Versionen für Wand- und Deckenanbau, Wand- (nur S24 mit Gerätedose) und Deckeneinbau und mit zusätzlichem Zubehör für Ausleger und Kette/Seil (nur Deckenanbau), Version S24 mit Gerätedose auch für Einbau an Brandschutzwänden / Brandschutzdecken, Abdeckungen auf Anfrage in anderen Farben lieferbar

MONTAGEARTEN



MONTAGEARTEN MIT ZUBEHÖR



TECHNISCHE DATEN

Gehäuse:	Stahlblech, weiß (RAL 9003) (Wandanbau / Deckenanbau) Stahlblech, weiß (RAL 9010) (Deckeneinbau)	Lebensdauer $L_{80B_{20}}$:	50.000 h
Abdeckung:	Polycarbonat, weiß (RAL 9010)	Farbstabilität:	3 SDCM
Linse:	PMMA, klar	Farbtemperatur:	4.000 K
Schutzart:	IP41 (Deckenanbau) IP42 (Deckeneinbau, Abdeckung) IP20 (Deckeneinbau, Rückseite & Betriebsmittelgehäuse)	Farbwiedergabeindex:	90



EINZELBATTERIEVERSORGUNG

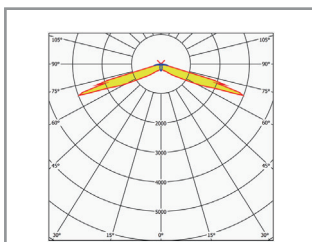
Netzversorgung:	198 V – 254 V/50 Hz
Schaltung:	Dauer und Bereitschaft
Umgebungstemperatur:	LTO: -20 °C bis +45 °C Classic: 0 °C bis +40 °C
Schutzklasse:	I

DEZENTRALE VERSORGUNG

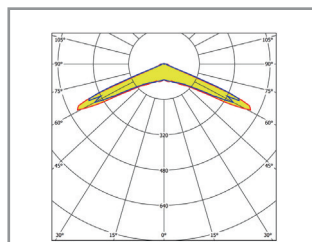
Netzversorgung:	24 V +/- 20 % DC
Batterieversorgung:	24 V +/- 20 % DC
Umgebungstemperatur:	-20 °C bis +40 °C
Schutzklasse:	III

ZENTRALE VERSORGUNG

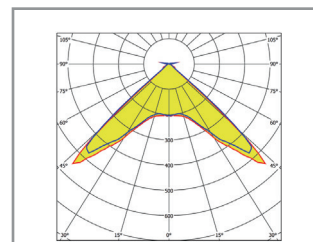
Netzversorgung:	198 V – 254 V/50 Hz
Batterieversorgung:	176 V – 276 V
Umgebungstemperatur:	-20 °C bis +40 °C
Schutzklasse:	I
Netzversorgung (alt.):	90 V – 254 V / 50/60 Hz
Batterieversorgung (alt.):	90 V – 276 V



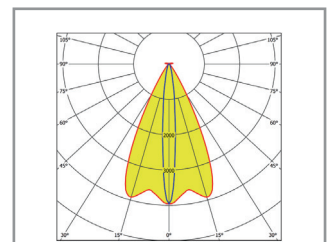
Asymmetrisch breitstrahlend



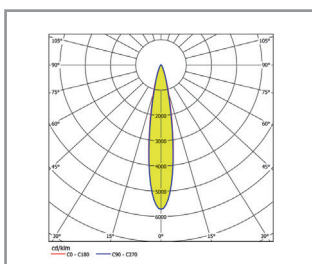
Symmetrisch breitstrahlend 3,5 m



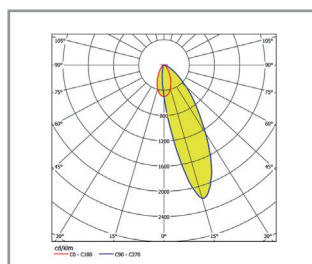
Symmetrisch breitstrahlend 7 m



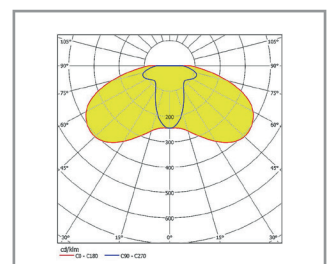
Asymmetrisch tiefstrahlend



Symmetrisch tiefstrahlend



Einseitig asymmetrisch



Diffusor-Linse (Best.-Nr. 19346)



EINZELBATTERIEVERSORGUNG

Autotest Bestellnummer	Logica Bestellnummer	Logica FM Bestellnummer	LED	Φ= 1 h	Φ= 3 h	Φ= 8 h		S~
Wand- und Deckenanbau, quadratische Abdeckung, für Flächenbeleuchtung mit 2 wechselbaren Linsen ¹								
37075	37077	37079	1	361 / 361 lm (3,5 m / 7 m)	207 / 207 lm (3,5 m / 7 m)	58 / 58 lm (3,5 m / 7 m)	2 x LTO 7,2 V / 0,5 Ah	4,85 VA
Wand- und Deckenanbau, quadratische Abdeckung, für Rettungswegbeleuchtung ¹								
37076	37078	37080	1	330 lm	190 lm	53 lm	2 x LTO 7,2 V / 0,5 Ah	4,85 VA
Deckeneinbau, runde Abdeckung, für Flächenbeleuchtung mit 2 wechselbaren Linsen								
37081	37083	37085	1	361 / 361 lm (3,5 m / 7 m)	207 / 207 lm (3,5 m / 7 m)	58 / 58 lm (3,5 m / 7 m)	2x LTO 7,2 V / 0,5 Ah	4,85 VA
Deckeneinbau, runde Abdeckung, für Rettungswegbeleuchtung								
37082	37084	37086	1	330 lm	190 lm	53 lm	2x LTO 7,2 V / 0,5 Ah	4,85 VA

CLASSIC EINZELBATTERIEVERSORGUNG

Autotest Bestellnummer	Logica Bestellnummer	Logica FM Bestellnummer	LED	Φ= 1 h	Φ= 3 h		S~
Wand- und Deckenanbau, quadratische Abdeckung, für Flächenbeleuchtung mit 2 wechselbaren Linsen ¹							
16732	16734	16736	1	361 / 361 lm (3,5 m / 7 m)	243 / 243 lm (3,5 m / 7 m)	NiMH 7,2V / 1,2 Ah	8 VA
Wand- und Deckenanbau, quadratische Abdeckung, für Rettungswegbeleuchtung ¹							
16733	16735	16737	1	330 lm	223 lm	NiMH 7,2V / 1,2 Ah	8 VA
Deckeneinbau, runde Abdeckung, für Flächenbeleuchtung mit 2 wechselbaren Linsen							
16748	16750	16752	1	361 / 361 lm (3,5 m / 7 m)	243 / 243 lm (3,5 m / 7 m)	NiMH 7,2V / 1,2 Ah	8 VA
Deckeneinbau, runde Abdeckung, für Rettungswegbeleuchtung							
16749	16751	16753	1	330 lm	223 lm	NiMH 7,2V / 1,2 Ah	8 VA

SICURO[®] DEZENTRALE VERSORUNG

Sicuro24 Bestellnummer	LED	Φ=	P=
Wand- und Deckenanbau, quadratische Abdeckung, für Flächenbeleuchtung mit 2 wechselbaren Linsen ¹			
32036	1	361 / 361 lm (3,5 m / 7 m)	3,8 W
Wand- und Deckenanbau, quadratische Abdeckung, für Rettungswegbeleuchtung ¹			
32037	1	330 lm	3,8 W
Deckeneinbau ohne Gerätedose, runde Abdeckung, für Flächenbeleuchtung mit 2 wechselbaren Linsen			
32038	1	361 / 361 lm (3,5 m / 7 m)	3,8 W
Wand- und Deckeneinbau mit Gerätedose, runde Abdeckung, für Flächenbeleuchtung mit 2 wechselbaren Linsen ^{2,3}			
32040	1	361 / 361 lm (3,5 m / 7 m)	3,8 W
Deckeneinbau ohne Gerätedose, runde Abdeckung, für Rettungswegbeleuchtung			
32039	1	330 lm	3,8 W
Wand- und Deckeneinbau mit Gerätedose, runde Abdeckung, für Rettungswegbeleuchtung ^{2,3}			
32041	1	330 lm	3,8 W

SICURO[®] ZENTRALE VERSORUNG

Sicuro230 Bestellnummer	LED	Φ=	S~	P=
Wand- und Deckenanbau, quadratische Abdeckung, für Flächenbeleuchtung mit 2 wechselbaren Linsen ¹				
31036	1	361 / 361 lm (3,5 m / 7 m)		8,3 VA / 4,1 W
Wand- und Deckenanbau, quadratische Abdeckung, für Rettungswegbeleuchtung ¹				
31037	1	330 lm		8,3 VA / 4,1 W
Deckeneinbau, runde Abdeckung, für Flächenbeleuchtung mit 2 wechselbaren Linsen				
31038	1	361 / 361 lm (3,5 m / 7 m)		8,3 VA / 4,1 W
Deckeneinbau, runde Abdeckung, für Rettungswegbeleuchtung				
31039	1	330 lm		8,3 VA / 4,1 W

¹ Für Ausleger und Kette/Seil zusätzlich erforderliches Zubehör bitte separat bestellen.

² Für Wand- und Deckeneinbau mit Gerätedose an Wänden / Decken sind die erforderlichen Einzel-Gerätedosen, z. B. Hersteller KAISER, nicht im Lieferumfang enthalten. Bitte bauseitig bestellen.

Einzel-Gerätedose, für Massivwand, Tiefe 66 mm, Einbauöffnung 60 mm, Farbe(n) Schwarz
Hersteller: KAISER
Hersteller-Artikel-Nr.: 1056-04

Einzel-Gerätedose, für Massivwand, Tiefe 66 mm, Einbauöffnung 60 mm, Farbe(n) Schwarz
Hersteller: KAISER
Hersteller-Artikel-Nr.: 1556-04

Einzel-Gerätedose, für Massivdecke (Beton), Tiefe 41 mm, Einbauöffnung 60 mm, Farbe(n) Grün/Gelb
Hersteller: KAISER
Hersteller-Artikel-Nr.: 1255-43

Einzel-Gerätedose, für Hohlwand und Hohldecke, Tiefe 49 mm, Fräslloch 68 mm, Farbe(n) Orange
Hersteller: KAISER
Hersteller-Artikel-Nr.: 9063-02

Einzel-Gerätedose, für Hohlwand und Hohldecke, Tiefe 62 mm, Fräslloch 68 mm, Farbe(n) Orange
Hersteller: KAISER
Hersteller-Artikel-Nr.: 9064-02

³ Für Wand- und Deckeneinbau mit Gerätedose an Brandschutzwänden / Brandschutzdecken sind die erforderlichen Einzel-Gerätedosen mit bauaufsichtlicher Zulassung des DIBt, z. B. Hersteller KAISER, nicht im Lieferumfang enthalten. Bitte bauseitig bestellen.

Einzel-Gerätedose, EI30-EI120, für Massivwand, Tiefe 60 mm, Einbauöffnung 60 mm, Farbe(n) Schwarz/Weiß
Hersteller: KAISER
Hersteller-Artikel-Nr.: 1564-01

Einzel-Gerätedose, EI30-EI120 und F30-B/F60-B, für Hohlwand, Tiefe 44 mm, Fräslloch 74 mm, Farbe(n) Schwarz/Weiß
Hersteller: KAISER
Hersteller-Artikel-Nr.: 9463-01

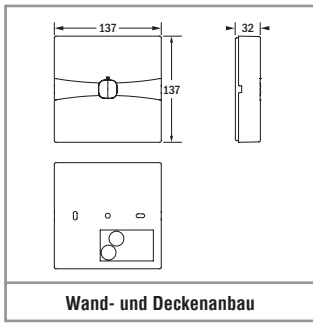
Einzel-Gerätedose, EI30-EI120 und F30-B/F60-B, für Hohlwand, Tiefe 54,5 mm, Fräslloch 74 mm, Farbe(n) Schwarz/Weiß
Hersteller: KAISER
Hersteller-Artikel-Nr.: 9464-01

Einzel-Gerätedose, EI30-EI90, für Hohlwand, Tiefe 62 mm, Fräslloch 68 mm, Farbe(n) Schwarz/Rot
Hersteller: KAISER
Hersteller-Artikel-Nr.: 9464-02

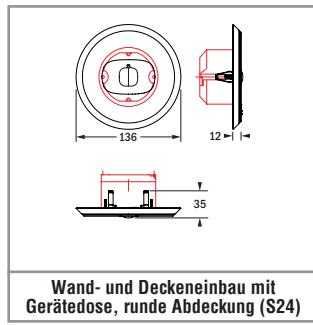
Einzel-Gerätedose, EI30-EI90, für Hohlwand, Tiefe 49 mm, Fräslloch 68 mm, Farbe(n) Schwarz/Rot
Hersteller: KAISER
Hersteller-Artikel-Nr.: 9463-02

Einzel-Gerätedose, F30-F90, für Hohldecke, Tiefe 44 mm, Fräslloch 74 mm, Farbe(n) Schwarz
Hersteller: KAISER
Hersteller-Artikel-Nr.: 9463-50

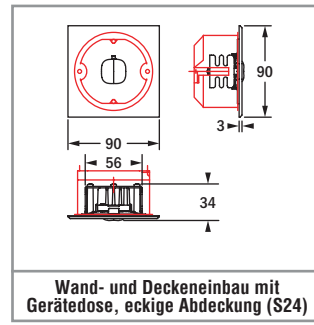
Einzel-Gerätedose, F30-F90, für Hohldecke, Tiefe 54,5 mm, Fräslloch 74 mm, Farbe(n) Schwarz
Hersteller: KAISER
Hersteller-Artikel-Nr.: 9464-50



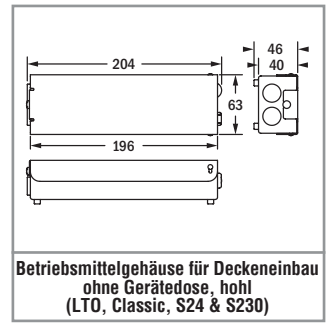
Wand- und Deckenanbau



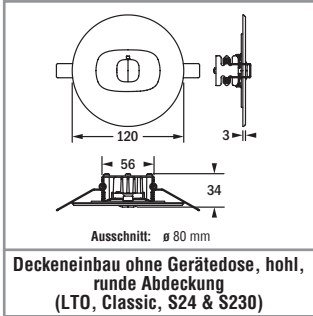
Wand- und Deckeneinbau mit
Gerätedose, runde Abdeckung (S24)



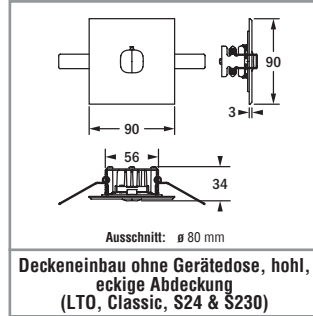
Wand- und Deckeneinbau mit
Gerätedose, eckige Abdeckung (S24)



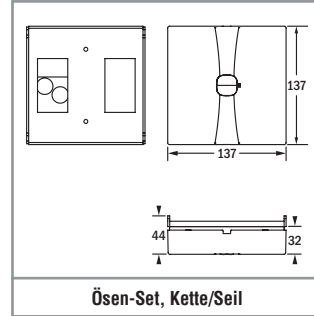
Betriebsmittelgehäuse für Deckeneinbau
ohne Gerätedose, hohl
(LTO, Classic, S24 & S230)



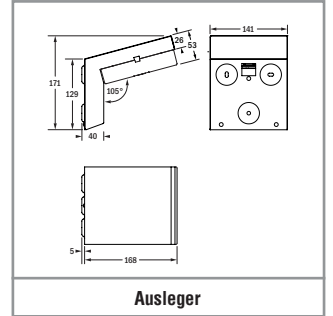
Deckeneinbau ohne Gerätedose, hohl,
runde Abdeckung
(LTO, Classic, S24 & S230)



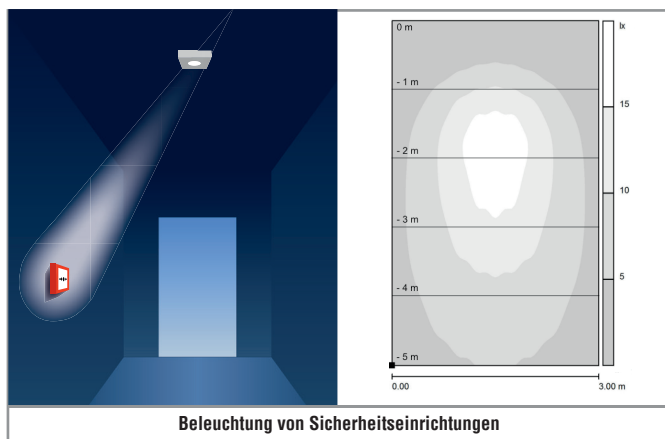
Deckeneinbau ohne Gerätedose, hohl,
eckige Abdeckung
(LTO, Classic, S24 & S230)



Ösen-Set, Kette/Seil



Ausleger



Zubehör bitte separat bestellen

Bestell-Nr.	Beschreibung
F95966	Ösen-Set für Ketten- und Seilmontage (nur für Deckenanbau)
F95930	Schutzkorb (nur für Deckeneinbau)
F95931	Schutzkorb (nur für Wandanbau, Deckenanbau)
F95816	Ausleger (nur für Wandanbau)
F95807	asymmetrisch tiefstrahlende Linse für Montagehöhen > 7,5 m (nur für Deckenanbau, Deckeneinbau, Ausleger, Kette/Seil, Flächenbeleuchtung)
F95808	symmetrisch tiefstrahlende Linse für Montagehöhen > 7,5 m (nur für Deckenanbau, Deckeneinbau, Ausleger, Kette/Seil, Flächenbeleuchtung)
F95815	asymmetrisch strahlende Linse für Beleuchtung von Sicherheitseinrichtungen mit 5 lx (nur für Deckenanbau, Deckeneinbau, Kette/Seil, Flächenbeleuchtung)
19346	Diffusor-Linse für Blendungsreduzierung (nur für Wandanbau, Wandeinbau in Gerätedose für S24, Flächenbeleuchtung)
F95812	quadratische Abdeckung, Stahlblech, weiß, RAL 9010 (nur für Deckeneinbau, Rettungswegbeleuchtung, LTO, Classic, S24 ohne Gerätedose, S230)
F95811	quadratische Abdeckung, Stahlblech, weiß, RAL 9010 (nur für Deckeneinbau, Flächenbeleuchtung, LTO, Classic, S24 ohne Gerätedose, S230)
F95814	quadratische Abdeckung, Stahlblech, weiß, RAL 9010 (nur für Wandeinbau, Deckeneinbau, Rettungswegbeleuchtung, S24 mit Gerätedose)
F95813	quadratische Abdeckung, Stahlblech, weiß, RAL 9010 (nur für Wandeinbau, Deckeneinbau, Flächenbeleuchtung, S24 mit Gerätedose)
F95804	runde Abdeckung, Edelstahlblech, V2A (nur für Deckeneinbau, Rettungswegbeleuchtung, LTO, Classic, S24 ohne Gerätedose, S230)
F95803	runde Abdeckung, Edelstahlblech, V2A (nur für Deckeneinbau, Flächenbeleuchtung, LTO, Classic, S24 ohne Gerätedose, S230)