

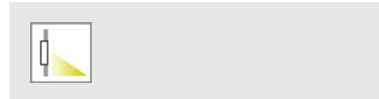


S-IN

Sicherheitsleuchte für Stufen. Gehäuse aus Aluminium mit Lamellen- und Rahmenblende, wechselbar. Einbaugeschäfte für Massivstufen im Lieferumfang enthalten.

Version für Stufeneinbau

MONTAGEARTEN



TECHNISCHE DATEN

Gehäuse: Aluminium, grau (RAL 7037)
Abdeckung: Aluminium-Druckguss, grau (RAL 7037)
Scheibe: Glas, opal

Lebensdauer $L_{80B_{20}}$: 50.000 h
Farbstabilität: 3 SDCM
Farbtemperatur: 6.500 K
Farbwiedergabeindex: 70




DEZENTRALE VERSORGUNG

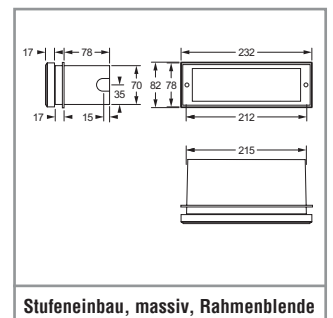
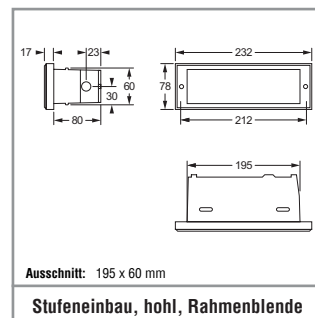
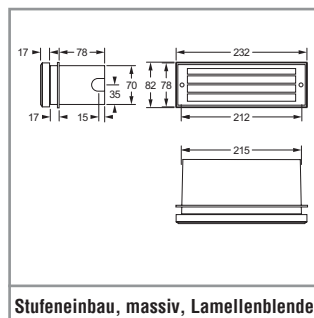
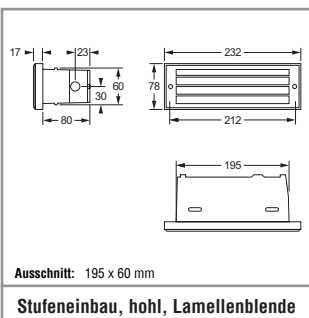
Netzversorgung: 24 V +/- 20 % DC
Batterieverorgung: 24 V +/- 20 % DC
Umgebungstemperatur: -20 °C bis +40 °C
Schutzklasse: III

ZENTRALE VERSORGUNG

Netzversorgung: 198 V – 254 V / 50 Hz
Batterieverorgung: 176 V – 276 V
Umgebungstemperatur: -20 °C bis +40 °C
Schutzklasse: I
Netzversorgung (alt.): 90 V – 254 V / 50/60 Hz
Batterieverorgung (alt.): 90 V – 276 V

Variante

Variante	
Sicuro24 – mit Lamellenblende	29 lm
Sicuro24 – mit Rahmenblende	133 lm
Sicuro230 – mit Lamellenblende	29 lm
Sicuro230 – mit Rahmenblende	133 lm



SICURO LED DEZENTRALE VERSORGUNG

Sicuro24 Bestellnummer	LED 	$\Phi=$ 	P=
Stufeneinbau ¹			
32031	3	29 lm (Lamellenblende) 133 lm (Rahmenblende)	4,3 W

¹ Stufeneinbau massiv und hohl möglich.

SICURO LED ZENTRALE VERSORGUNG

Sicuro230 Bestellnummer	LED 	$\Phi=$ 	S~ 	P=
Stufeneinbau ¹				
31031	3	29 lm (Lamellenblende) 133 lm (Rahmenblende)	8,9 VA / 4,5 W	

Im Lieferumfang enthalten	
Bestell-Nr.	Beschreibung
-	Einbauset für Massivstufen
-	Einbauset für Hohlstufen

