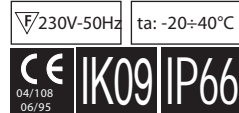


ACCIAIO ATEX - Zone 02 (Gas) 22 (Dust)



GAS - Group II Cat 3G Ex "nA" IIB T4 X; DUST - Acciaio T8 Group II Cat 3D Ex "tD" A22 T6 X;
DUST - Acciaio T5 Group II Cat 3D Ex "tD" A22 T5 X

Hazardous Area according EC directive 94/9 (ATEX)

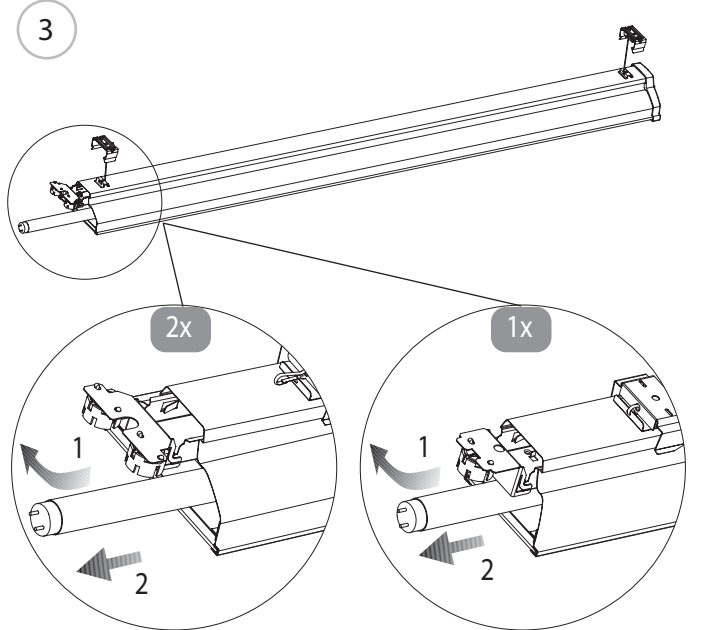
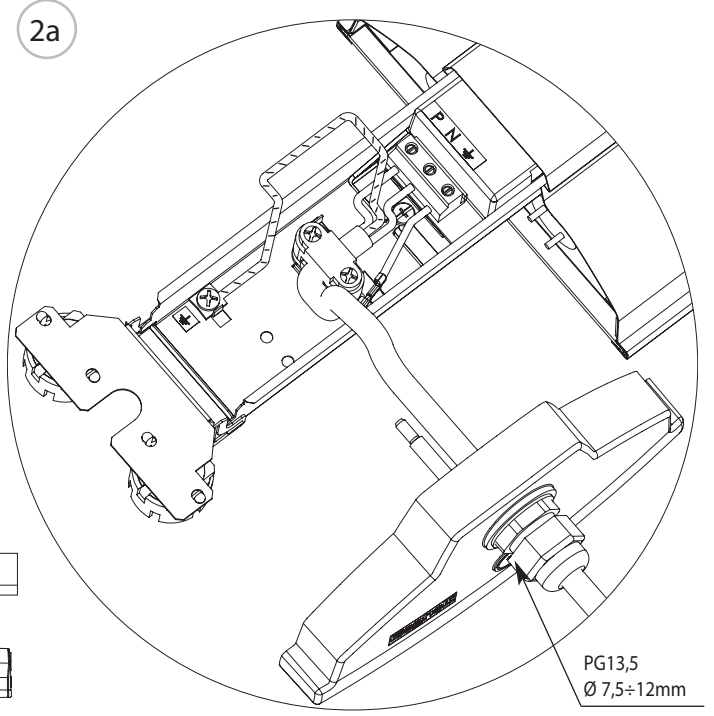
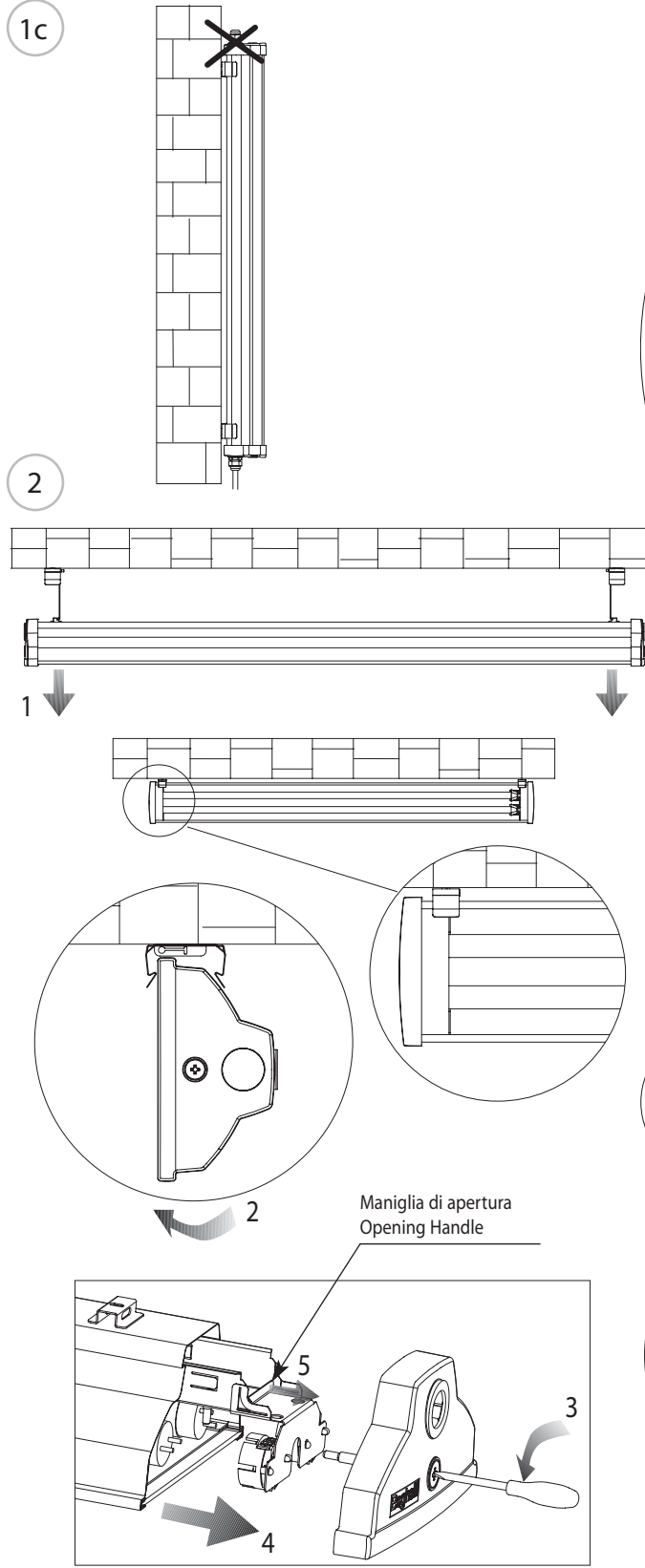
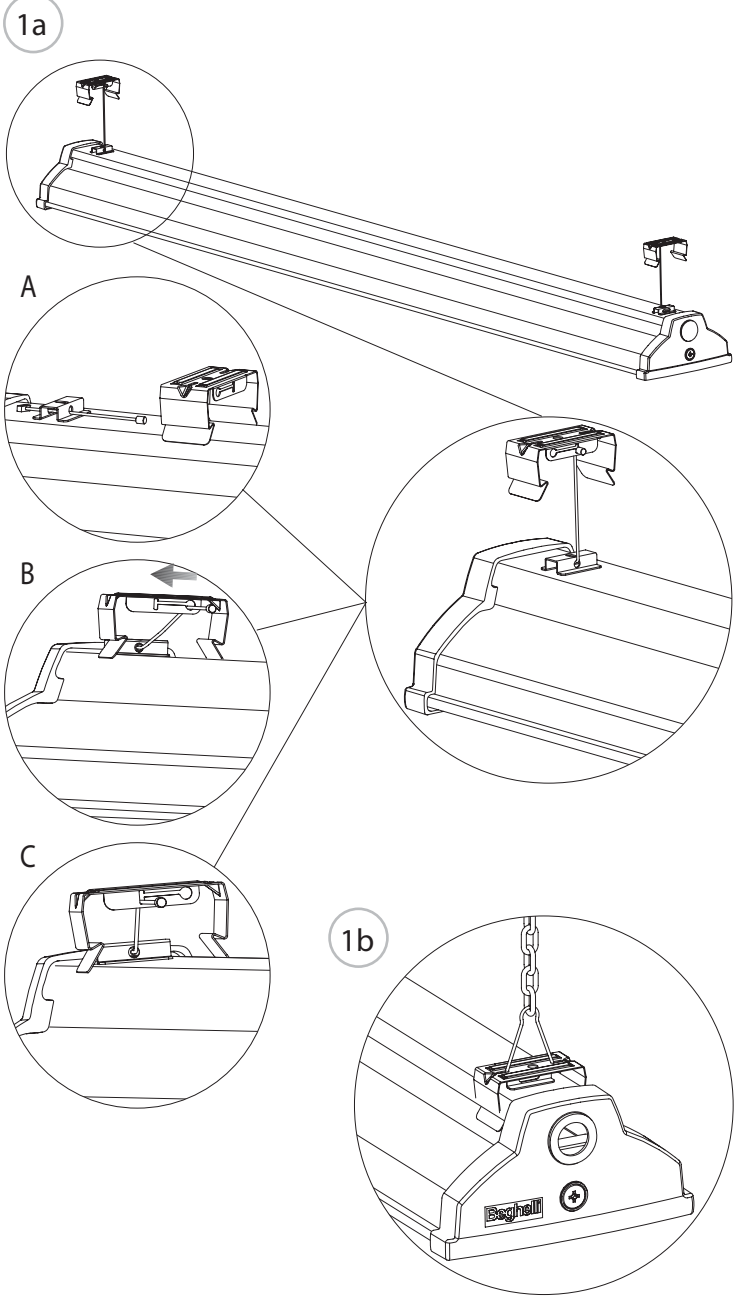
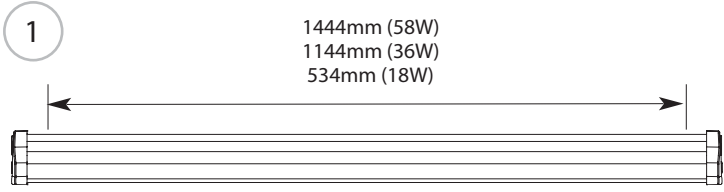
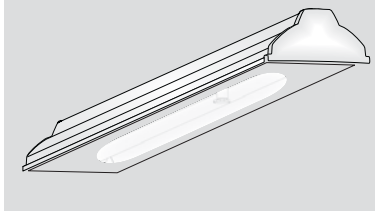


Stock No. E09060200

1494.0374

www.beghelli.cz

BEGHELLI - ELPLAST, a.s. - Poříčí 3A 603 16 Brno - CZ, Tel: +420 531 014 111 - Fax: +420 531 014 210, beghelli@beghelli.cz



SISTEMA PER ILLUMINAZIONE INDUSTRIALE A RISPARMIO ENERGETICO

(Fig. 1-1c) POSSIBILI INSTALLAZIONI

(Fig. 2-2a) CABLAGGIO

(Fig. 3) MANUTENZIONE

AVVERTENZE - GARANZIA

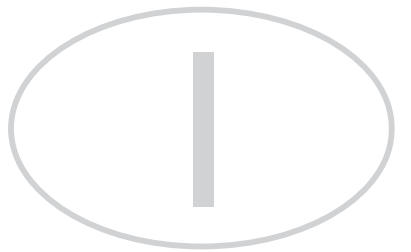
- Questo apparecchio dovrà essere destinato solo all'uso per il quale è stato costruito. Ogni altro uso è da considerarsi improprio e pericoloso.
- Prima di effettuare qualsiasi operazione di pulizia o di manutenzione, disinserire l'apparecchio dalla rete.
- L'apparecchio non deve essere smaltito come rifiuto urbano. Deve essere soggetto a raccolta separata per evita-

re danni all'ambiente. Nel rispetto della Direttiva 2002/96 e delle Leggi nazionali di recepimento per lo smaltimento del prodotto a fine vita, il mancato rispetto di quanto sopra è sanzionato dalla Legge.

- I prodotti Beghelli sono tutelati dalle leggi sulla proprietà intellettuale.
- Per l'eventuale sostituzione di batterie o altre riparazioni rivolgersi ad un cen-

tro di assistenza tecnica autorizzato e richiedere l'utilizzo di ricambi originali. Il mancato rispetto di quanto sopra può compromettere la sicurezza dell'apparecchio.

Per le modalità di intervento in garanzia contattare il Numero Verde 800 626626 o il Rivenditore Autorizzato.



LIGHTING SYSTEM FOR INDUSTRIAL ENERGY SAVING

(Fig. 1-1c) POSSIBLE INSTALLATIONS

(Fig. 2-2a) WIRING

(Fig. 3) MAINTENANCE

WARNINGS - GUARANTEE

- This device shall be used exclusively for the purpose for which it has been designed. Any other use is considered improper and therefore dangerous.
- Disconnect the device from the mains before starting to clean or service it.
- The product cannot be disposed as unsorted municipal waste. It must be collected separately to prevent negative environmental impacts.

In accordance with the procedure of Directive 2002/96 and relevant national laws and regulations adopted pursuant to this Directive on the disposal of waste at the end of the life cycle of the product, any violation is sanctioned by law.

- Beghelli's products are subject to the applicable laws on intellectual property.
- Contact an authorised technical service

centre for the replacement of batteries and for any other repairs possibly required use only original spare parts. The lacked respect of the above conditions may compromise the safety of the device.

- For details regarding warranty services, contact an authorized dealer.



LIGHTING SYSTEM FÜR INDUSTRIELLE ENERGIE SPAREN

(Fig. 1-1c) MONTAGE- MÖGLICHKEITEN

(Fig. 2-2a) VERKABELUNG

(Fig. 3) WARTUNG

WARNHINWEISE - GARANTIE

- Dieses Gerät darf ausschließlich für den Zweck, für den es hergestellt wurde, verwendet werden. Jede andere Verwendung gilt als unsachgemäß und gefährlich.
- Vor Durchführung irgendwelcher Reinigungs- oder Wartungsarbeiten muss die Netzversorgung des Geräts unterbrochen werden.
- Das Gerät darf nicht als Haushaltsmüll

entsorgt werden. Zum Schutz der Umwelt muss es getrennt an eine Sammelstelle abgegeben werden. Gemäß der Richtlinie 2002/96 und ihrer Umsetzung in nationale Gesetze über die Entsorgung von Altgeräten ist Zuwiderhandlung strafbar.

- Die Beghelli-Produkte sind durch die Gesetze über das geistige Eigentum geschützt.
- Für die eventuelle Auswechslung von

Batterien oder für andere Reparaturen wenden Sie sich an einen autorisierten Kundendienst und verlangen die Verwendung von Originalersatzteilen. Die Nichtbeachtung dieses Hinweises kann die Sicherheit des Geräts gefährden.

Für die Vorgehensweise bei Garantieleistungen wenden Sie sich an den autorisierten Händler.



<p>SYSTEME D'ECLAIRAGE D'ECONOMIE D'ENERGIE INDUSTRIELS</p> <p>(Fig. 1-1c) INSTALLATIONS POSSIBLES</p> <p>(Fig. 2-2a) CONNEXIONS</p> <p>(Fig. 3) ENTRETIEN</p>	<p>AVVERTISSEMENTS - GARANTIE</p> <ul style="list-style-type: none"> - Cet appareil ne devra être destiné qu'à l'utilisation pour laquelle il a été construit. Tout autre utilisation est impropre et dangereuse. - Avant toute l'opération d'entretien ou de nettoyage, débrancher l'appareil du secteur. - L'appareil ne doit pas être éliminé comme simple déchet urbain mais conformément à la collecte sélective pour garantir la protection de l'environnement. 	<p>Conformément à la Directive 2002/96 et aux dispositions légales qui la transposent pour ce qui touche à l'élimination du produit au terme de sa durée de vie, les contrevenants aux dispositions en vigueur sont passibles des sanctions prévues par la loi.</p> <ul style="list-style-type: none"> - Les produits Beghelli sont protégés par les dispositions légales applicables en matière de propriété intellectuelle. - Pour le remplacement éventuel des piles ou d'autres réparations, s'adresser à un centre d'assistance technique 	<p>agrée et demander l'utilisation de pièces de rechange originales.</p> <p>Le non respect des indications susmentionnées peut compromettre la sécurité de l'appareil.</p> <ul style="list-style-type: none"> - Pour les modalités d'intervention sous garantie, prendre contact avec le revendeur agréé. 	
<p>SISTEMA DE ILUMINACIÓN DE INDUSTRIALES DE AHORRO DE ENERGÍA</p> <p>(Fig. 1-1c) EJEMPLOS DE INSTALACIÓN</p> <p>(Fig. 2-2a) CABLEADO</p> <p>(Fig. 3) MANTENIMIENTO</p>	<p>ADVERTENCIAS / GARANTÍA</p> <ul style="list-style-type: none"> - Este aparato deberá destinarse únicamente al uso para el cual ha sido construido. Cualquier otro uso se considera impropio y peligroso. - Antes de efectuar cualquier operación de limpieza o de mantenimiento, desconectar el aparato de la corriente eléctrica. - Este aparato no debe eliminarse como desecho urbano. En efecto debe ser desechado de modo diferenciado a fin de evitar daños al ambiente, de confor- 	<p>midad con lo establecido por la Directiva 2002/96 y por las leyes nacionales de transposición relativas a la eliminación de los productos que ya no puedan ser utilizados. La inobservancia de lo antedicho es sancionado por la ley.</p> <ul style="list-style-type: none"> - Los productos Beghelli están protegidos por las leyes sobre propiedad intelectual. - Para efectuar la sustitución de baterías o ejecutar reparaciones sírvase dirigirse a un centro de asistencia técnica 	<p>autorizado y solicite el uso de recambios originales. La inobservancia de estas instrucciones puede comprometer la seguridad del aparato.</p> <ul style="list-style-type: none"> - Respecto de las modalidades de intervención en garantía, sírvase contactar con el revendedor autorizado. 	
<p>SISTEMA DE ILUMINAÇÃO INDUSTRIAL ENERGY SAVING</p> <p>(Fig. 1-1c) POSSÍVEIS INSTALAÇÕES</p> <p>(Fig. 2-2a) SISTEMA DE CABOS</p> <p>(Fig. 3) MANUTENÇÃO</p>	<p>ADVERTÊNCIAS - GARANTIA</p> <ul style="list-style-type: none"> - Este aparelho deverá ser destinado somente ao uso para o qual foi construído. Qualquer outro tipo de uso será considerado impróprio e perigoso. - Antes de efectuar qualquer operação de limpeza ou manutenção, desligue o aparelho da rede eléctrica. - O aparelho não deve ser eliminado junto com os resíduos urbanos normais. Deve ser recolhido separadamente, para evitar danos ao ambiente, 	<p>respeitando a Directiva 2002/96 e as leis nacionais de recebimento para a eliminação do produto no fim de sua vida útil; a inobservância das recomendações descritas acima está sujeita às sanções impostas pela lei.</p> <ul style="list-style-type: none"> - Os produtos Beghelli são tutelados por leis sobre a propriedade intelectual. - Para eventuais substituições de baterias ou outros reparos, entre em contacto com um centro autorizado de assistência técnica e exija o uso de 	<p>peças originais. A inobservância das recomendações acima pode comprometer a segurança do aparelho.</p> <ul style="list-style-type: none"> - Para as modalidades de intervenção na garantia, entre em contacto com o Revendedor Autorizado. 	
<p>VERLICHTINGS SYSTEEM VOOR INDUSTRIELE ENERGIEBESPAREND</p> <p>(Fig. 1-1c) MOGELIJKE INSTALLATIES</p> <p>(Fig. 2-2a) BEKABELING</p> <p>(Fig. 3) ONDERHOUD</p>	<p>WAARSCHUWINGEN - GARANTIE</p> <ul style="list-style-type: none"> - Dit apparaat moet alleen gebruikt worden voor het doel waarvoor het gefabriceerd is. Ieder ander gebruik moet als oneigenlijk en gevaarlijk beschouwd worden. - Alvorens het apparaat te reinigen of er onderhoud op uit te voeren, moet het van de netspanning afgesloten worden. - Het apparaat mag niet als stadsvuil verwerkt worden. Het moet als gescheiden vuil ingezameld worden om milieuverontreiniging te voorko- 	<p>men. Overeenkomstig richtlijn 2002/96 en de nationale wetgeving ten uitvoering van deze richtlijn voor de verwerking van het afgedankte product, is de veronachtzaming van dit voorschrift wettelijk strafbaar.</p> <ul style="list-style-type: none"> - De producten van Beghelli worden beschermd door de wetgeving op het gebied van intellectueel eigendom. - Voor de eventuele vervanging van de batterijen of voor andere reparaties dient men zich tot een geautoriseerd servicecentrum te wenden en om het 	<p>gebruik van originele reserveonderdelen te verzoeken. De veronachtzaming van dit voorschrift compromitteert de veiligheid van het apparaat.</p> <ul style="list-style-type: none"> - Neem contact op met de erkende verkoper voor de wijze van handelen tijdens de garantieperiode. 	
<p>BELYSNINGSNET INDUSTRIALPOLITISKE ENERGY SAVING</p> <p>(Fig. 1-1c) INSTALLATIONSMULIGHETER</p> <p>(Fig. 2-2a) KABLER</p> <p>(Fig. 3) VEDLIGHOLDELSE</p>	<p>ADVARSLER - GARANTI</p> <ul style="list-style-type: none"> - Dette apparat må kun bruges til det formål, det er konstrueret til. Enhver anden brug må betragtes som ukorrekt og farlig. - Før al rengøring eller vedligeholdelse skal apparatet kobles fra strømforsyningen. - Apparatet må ikke bortskaffes som almindeligt husaffald. Det skal behandles som særskilt affald for at undgå miljøskader. I henhold til direktiv 	<p>2002/96 og de nationale implementeringslovgivninger vedrørende bortskaffelse af disse produkter ved endt levetid, medfører manglende overholdelse af ovenstående straf i henhold til loven.</p> <ul style="list-style-type: none"> - Beghellis produkter er beskyttet af loven om intellektuel ophavsret. - Ved eventuel udskiftning af batterier eller andre reparationer, skal man rette henvendelse til et autoriseret servicecenter og bede om originale reservede- 	<p>le. Manglende overholdelse af ovenstående kan kompromittere apparatets sikkerhed.</p> <ul style="list-style-type: none"> - Angående fremgangsmåden ved indgreb under garantien kontaktes den autoriserede forhandler. 	
<p>BELYSNINGS SYSTEM FÖR INDUSTRIELL ENERGY SAVING</p> <p>(Fig. 1-1c) MÖJLIGA INSTALLATIONER</p> <p>(Fig. 2-2a) KABELKOPPLING</p> <p>(Fig. 3) UNDERHÅLL</p>	<p>ANMÄRKNINGAR - GARANTI</p> <ul style="list-style-type: none"> - Den här apparaten får bara användas i avsett syfte. All annan användning är att anses som oriktig och därför farlig. - Innan någon som helst åtgärd för rengöring eller underhåll utförs, koppla bort apparaten från nätanslutningen. - Apparaten får inte nedskrotas som hushållsavfall. - Den ska källsorteras för att undvika att skada miljön. I enlighet med Direktiv 2002/96 och nationella lagar angående 	<p>avfallshantering är underlåtenhet att iaktta ovanstående anvisningar om nedskrotning av apparaten bestraffningsbart.</p> <ul style="list-style-type: none"> - Produkter från Beghelli skyddas av lagar om immateriell äganderätt. - Vid eventuellt utbyte av lampor, batterier eller andra reparationer, kontakta auktoriserad teknisk service och begär användning av originala reservdelar. Försummad iakttagelse av ovanstående kan innebära risker för apparatens 	<p>säkerhet.</p> <ul style="list-style-type: none"> - Kontakta auktoriserad återförsäljare för tillvägagångssätt vid ingrepp som omfattas av garantin. 	
<p>PRŮMYSLOVÉ SVÍTIDLO</p> <p>(Fig. 1-1c) MOŽNOSTI MONTÁŽE</p> <p>(Fig. 2-2a) INSTALACE VEDENÍ</p> <p>(Fig. 3) ÚDRŽBA</p>	<p>UPOZORNĚNÍ - ZÁRUKA</p> <ul style="list-style-type: none"> - Před připojením svítidla do elektrické sítě zkontrolujte, zda elektrická síť odpovídá údajům uvedeným na štítku svítidla. - Pro výměnu zářivek, baterií, nebo opravy kontaktujte autorizované centrum zákaznického servisu a trvejte na použití autentických náhradních dílů. Nesplnění těchto instrukcí by mohlo vést ke snížení bezpečnosti svítidla nebo ke ztrátě záruky. - Toto svítidlo může být použito pouze k účelu, pro něž bylo vyrobeno. Jakékoliv 	<p>jiné použití bude považováno za nevhodné a tím také nebezpečné. Výrobce neponese odpovědnost za jakýkoliv zranění způsobená osobám či zvířatům, nebo za škody na majetku způsobené nepatřičným, chybným či nepřiměřeným použitím.</p> <ul style="list-style-type: none"> - Před jakýmkoliv zásahem do svítidla nebo prováděním údržby a servisu je nutno svítidlo odpojit od elektrické sítě. Tuto činnost smí provádět pouze osoba ZNALÁ ve smyslu platných vyhlášek o způsobilosti k činnostem. 	<p>- Svítidlo je možné připojit pouze do elektrické sítě, jejíž instalace a jistění odpovídá platným normám.</p> <p>Veškeré výrobky firmy Beghelli - Elplast, a.s. jsou vyráběny z materiálů nejvyšší kvality, které byly podrobeny přísným testům a jsou výrobcem garantovány jako nezávadné ve smyslu stávajících legislativních předpisů.</p>	