

# STILE IN LED



ta 0÷40°C

230V-50Hz



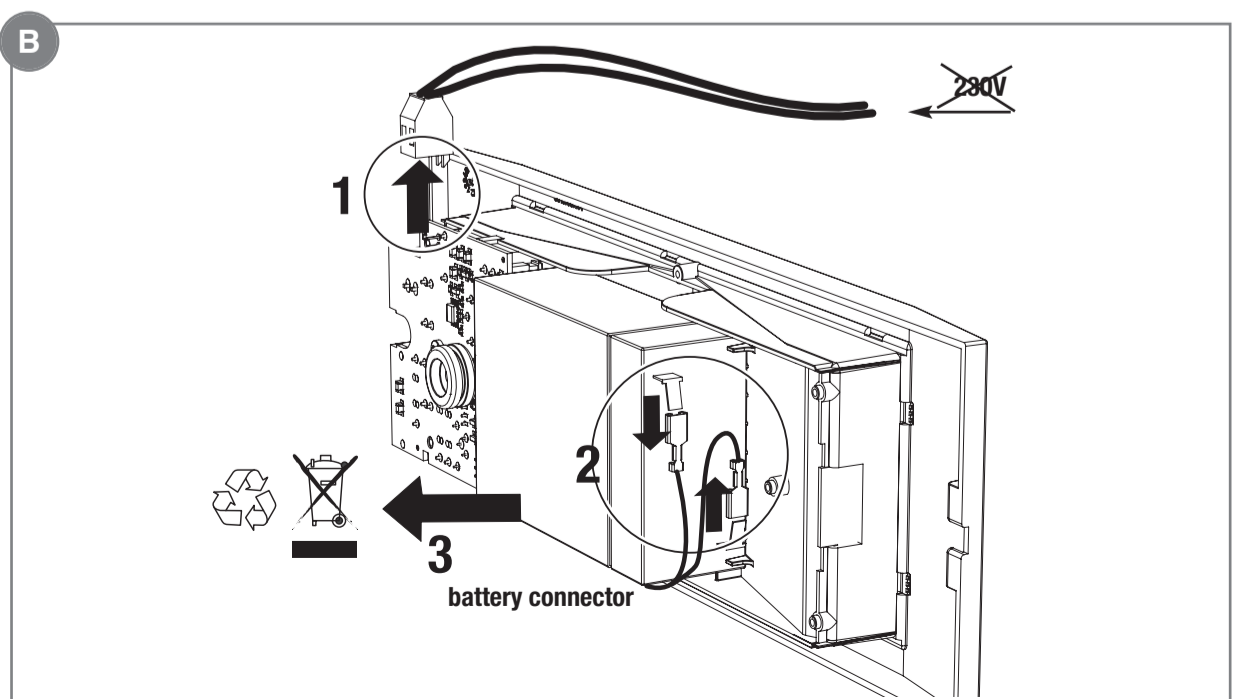
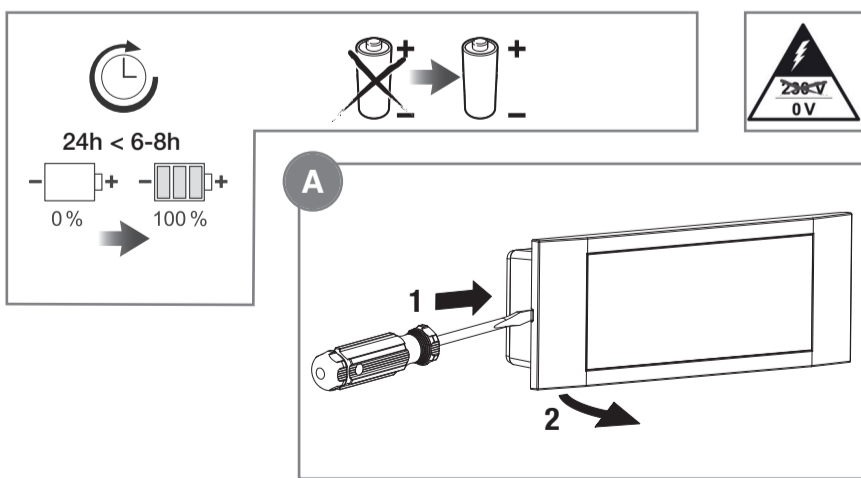
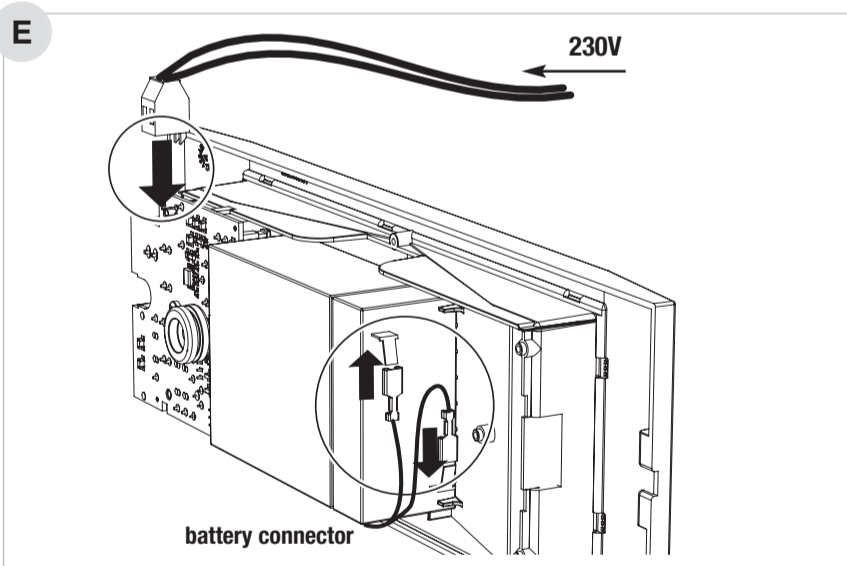
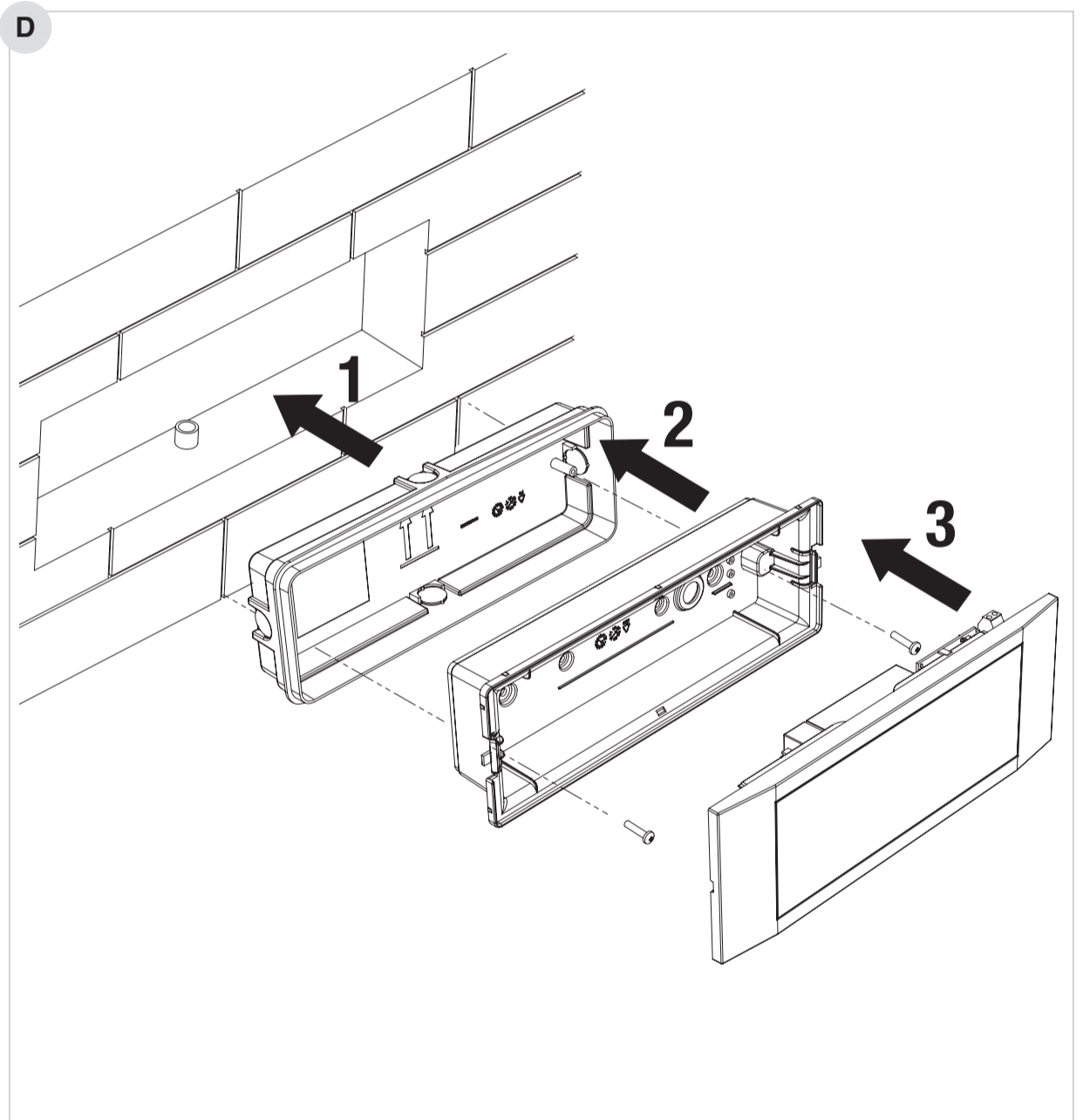
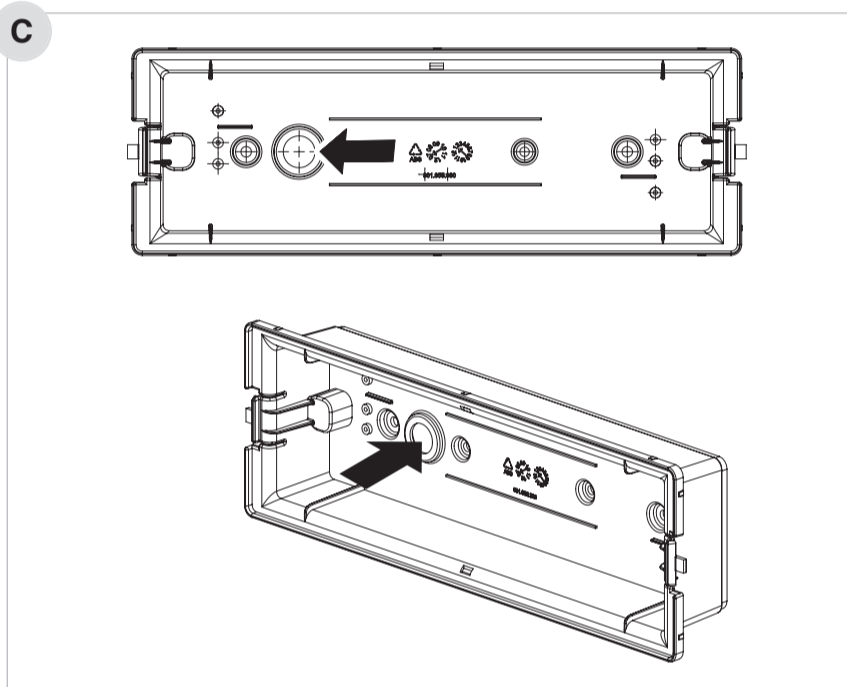
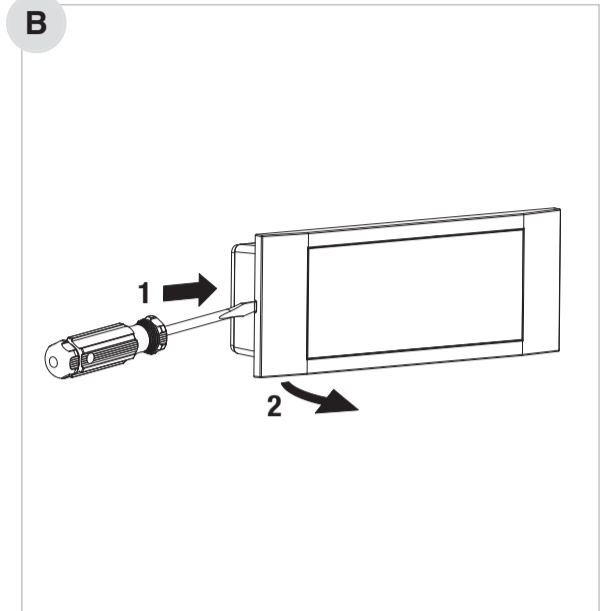
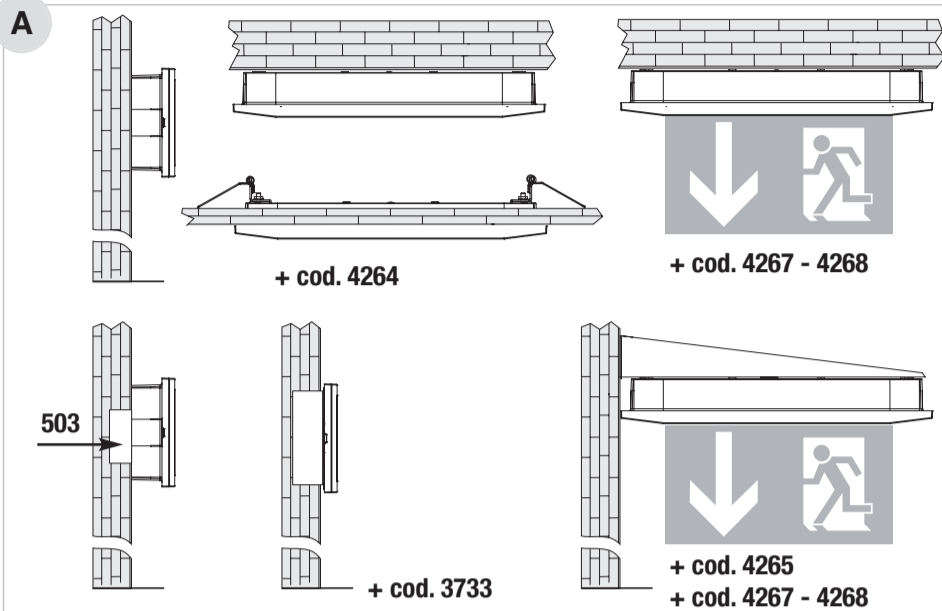
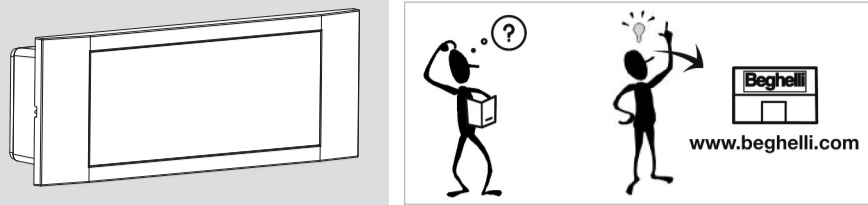
IK05

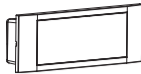


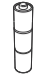

IP40

# Beghelli



www.beghelli.com  
 BEGHELLI S.p.A. - Via Mozzeghine 13/15 - località Monteveglio 40053 Valsamoggia (BO) ITALY - Tel. +39 051 9660411 - Fax +39 051 9660444 - N° Verde 800 626626



	<b>230V 50Hz</b>	<b>COS φ</b>				
1499 (SE)	180mA	0,05C	2x10 LED	130lm	- Pb 4V 3Ah	8h
1499/24 (SE)	180mA	0,05C	2x16 LED	200lm	- Pb 4V 3Ah	6h

#### SEGNALAZIONI LED

VERDE FISSO  
ROSSO FISSO

BATTERIA IN RICARICA  
BATTERIA SCOLLEGATA

**AVVERTENZE - GARANZIA**

- Questo apparecchio dovrà essere destinato solo all'uso per il quale è stato costruito. Ogni altro uso è da considerarsi improprio e pericoloso.

- Batteria Ricaricabile e sorgente LED sono di tipo non sostituibile. Per eventuali riparazioni rivolgersi ad un centro di assistenza tecnica autorizzato e richiedere l'utilizzo di ricambi originali. Il mancato rispetto di quanto sopra può compromettere la sicurezza dell'apparecchio.

\* **Attenzione:** scossa elettrica

#### LED SIGNALS

FIXED GREEN  
FIXED RED

BATTERY CHARGING  
BATTERY DISCONNECTED

**WARNINGS - GUARANTEE**

- This device shall be used exclusively for the purpose for which it has been designed. Any other use is considered improper and therefore dangerous.

- Rechargeable battery and LED source are non-replaceable type. Contact an authorised technical service centre for any repairs possibly required use only original spare parts. The lacked respect of the above conditions may compromise the safety of the device.

\* **Caution:** electric shock

#### LED SIGNALE

DAUERLICHT GRÜN  
DAUERLICHT ROT

BATTERIE WIRD AUFGELADEN  
BATTERIE NICHT ANGESCHLOSSEN

**WARNUNG - GARANTIE**

- Das Gerät darf ausschließlich für den Zweck, für den es hergestellt wurde, verwendet werden. Jede davon abweichende Verwendung wird als nicht zweckentsprechend und somit als gefährlich angesehen.

- Der Akku und die LED-Quelle sind nicht austauschbar. Für eventuelle Reparaturen kann ein autorisiertes Service-Center kontaktiert werden, um original-Ersatzteile anzufordern. Das Nichteinhalten der oben genannten Bestimmungen kann die Gerätesicherheit gefährden.

\* **Achtung:** Es besteht die Gefahr des elektrischen Schlags.

#### INDICATIONS DE LA LED

VERT FIXE  
ROUGE FIXE

BATTERIE EN CHARGE  
BATTERIE DEBRANCHEE

**AVERTISSEMENTS - GARANTIE**

- Cet appareil ne devra être destiné qu'à l'utilisation pour laquelle il a été construit. Tout autre utilisation est impropre et dangereuse.

- La batterie rechargeable et la source LED sont de type non remplaçable. Pour éventuel réparations, s'adresser à un centre d'assistance technique agréé et demander l'utilisation de pièces de rechange originales. Le non respect des indications susmentionnées peut compromettre la sécurité de l'appareil.

\* **Attention:** décharges électriques

#### SIGNIFICADO DE LAS SEÑALES

VERDE FIJO  
ROJO FIJO

BATERÍA EN RECARGA  
BATERÍA DESCONECTADA

**ADVERTENCIAS - GARANTÍA**

- Este equipo tiene que ser usado sólo para la utilización para la que ha sido construido.

- Cualquier otro uso se considera impropio y peligroso.

- La batería recargable y la fuente de LED no son reemplazables. Para posibles reparaciones, dirigirse a un centro de asistencia técnica autorizado y solicitar el uso de recambios originales. La falta de respeto de cuanto indicado anteriormente puede perjudicar la seguridad del aparato.

\* **Advertencia:** descarga eléctrica

#### SINALIZAÇÕES DO LED

VERDE FIXO  
VERMELHA FIXO

BATERIA EM RECARGA  
BATERIA DESCONECTADA

**ADVERTÊNCIAS - GARANTIA**

- Este aparelho deverá ser destinado somente ao uso para o qual foi construído. Qualquer outro tipo de uso será considerado impróprio e perigoso.

- A bateria recarregável e a fonte LED não são substituíveis. Para eventuais reparações dirigir-se a um centro de assistência técnica autorizado e pedir a utilização de peças sobressalentes e acessórios originais. O desrespeito das regras supra-citadas pode comprometer a segurança do aparelho.

\* **Cuidado:** choque eléctrico

#### SIGNALERINGEN LED

VAST GROEN  
VAST RODE

BATTERIJ AAN HET OPLADEN  
BATTERIJ LOSGEKOPPELD

**WAARSCHUWINGEN - GARANTIE**

- Dit apparaat moet alleen daarvoor gebruikt worden waarvoor het gemaakt is. Elk ander gebruik moet als verkeerd en daarom gevaarlijk beschouwd worden.

- De oplaadbare batterij en de LED-bron zijn niet vervangbaar. Voor eventuele reparaties, contact op met een geautoriseerd service center en verzoeken het gebruik van originele reserveonderdelen. Het niet in acht nemen van de hierboven beschreven richtlijnen kan de veiligheid van het apparaat in gevaar brengen.

\* **Let op:** elektrische schok

#### KONTROLLAMPESIGNALER

VEDVARENDE  
RØDTVARENDE

BATTERI LADES OP  
BATTERI AFBRUDT

**ADVARSLER - GARANTI**

- Dette armatur må udelukkende anvendes til det brug, som det er blevet konstrueret for. Enhver andet brug må betragtes som ukorrekt, og derfor farligt.

- Det genopladelige batteri og LED-kilden kan ikke udskiftes. For eventuelle reparationer, kontakt et autoriseret servicecenter og kræve brug af originale reservedele. Manglende overholdelse af ovennævnte regler kan skade produktet.

\* **Advarsel:** elektrisk stød

#### LED SIGNALER

FAST GRÖNT  
FAST RÖD

BATTERI I LADDNING  
BATTERI URKOPPLAT

**VARNINGAR - GARANTI**

- Den här apparaten får bara användas i avsett syfte. All annan användning är att anses som oriktig och därför farlig.

- Det laddningsbara batteriet och LED-källan är inte utbytbara. För alla reparationer, kontakta auktoriserad teknisk service och beställ originaldelar från tillverkaren. Försummad hänsyn till ovanstående kan innebära risker för apparatens säkerhet.

\* **Varning:** elektrisk stöt

#### KONTROLLAMPESIGNALER

FAST GRÖNT  
FAST RÖD

BATTERI LADES  
BATTERI FRAKOBLET

**MERKNADER - GARANTI**

- Denne armaturen må kun benyttes til det formålet den er konstrueret for. Enhver annen bruk er å regne som feilaktig og dermed farlig.

- Det oppladbare batteriet og LED-kilden kan ikke byttes ut. Ved eventuelle reparasjoner, ta kontakt med autorisert verksted eller installatør. Slike utskiftinger krever dessuten bruk av originale deler. Manglende etterfølgelse av det ovenfor beskrevne kan sette armaturens sikkerhet på spill.

\* **Forsiktig:** elektrisk støt

#### SIGNALIZACE LED

SVÍTICÍ ZELENÁ  
SVÍTICÍ ČERVENÁ

BATERIE JE NABITA  
BATERIE JE ODPOJENA

**UPOZORNĚNÍ - ZÁRUKA**

- Toto svítidlo může být použito pouze k účelu, pro něž bylo vyrobeno. Jakékoli jiné použití bude považováno za nevhodné a tím také nebezpečné.

- Nabíjecí baterie a zdroj LED nejsou vyměnitelné. Pro případné opravy se obraťte na autorizované servisní středisko, které používá pouze originální náhradní díly. Nerespektování výše uvedených podmínek může ohrozit bezpečnost zařízení.

\* **Upozornění:** úrazu elektrickým proudem

#### SYGNALIZACJA STANU OPRAWY DIODĄ LED

ZIELONY MIGAJĄCY  
CZERWONY MIGAJĄCY

ŁADOWANIE BATERII  
ODŁĄCZONY AKUMULATOR

**WARUNKI - GWARANCJA**

- Urządzenie powinno być stosowane wyłącznie do celów do jakich zostało zaprojektowane. Każde inne zastosowanie jest niewłaściwe i niebezpieczne.

- Akumulator i źródło LED są niewymienne. Proszę skontaktować się z działem serwisowym producenta przed przystąpieniem do naprawy. Zaleca się stosowanie oryginalnych części zamiennych. Nieprzestrzeganie powyższych zaleceń może być niebezpieczne.

\* **Uwaga:** porażenie prądem

#### LED INDIKATOR

TRAJNO ZELENA  
TRAJNO RDEČA

POLNJENJE BATERIJE  
BATERIJA ODKLOPLJENA

**OPOZORILA - GARANCIJA**

- Ta naprava se uporablja izključno za namen, za katerega je bila zasnovana. Kakršna koli druga uporaba se šteje za neustrezno in posledično nevarno.

- Akumulatorska baterija in LED vir svetlobe niso zamenljivi deli. V primeru okvare se obrnite na pooblaščenega serviserja in uporabljajte le originalne rezervne dele. Neupoštevane zgornjih pogojev lahko ogrozi varnost naprave.

\* **Pozor:** električni udar

#### LED SIGNALI

ZELENA  
CRVENA

PUNJENJE BATERIJE  
ISKLJUČENA BATERIJA

\* **Upozorenje:** strujni udar

#### UPOZORENJE-GARANCIJA

- Ova svetiljka se koristi izključivo za svrhu za koju je i namenjena. Svaka drugačija upotreba se može smatrati opasnom.

- Punjiva baterija i LED izvor nisu zamenjivi. Kontaktirati autorizovani servis za sve eventualne kvarove i koristiti isključivo originalne delove. Nepoštovanje ove preporuke, može dovesti do problema sa sigurnim radom svetiljke.

