

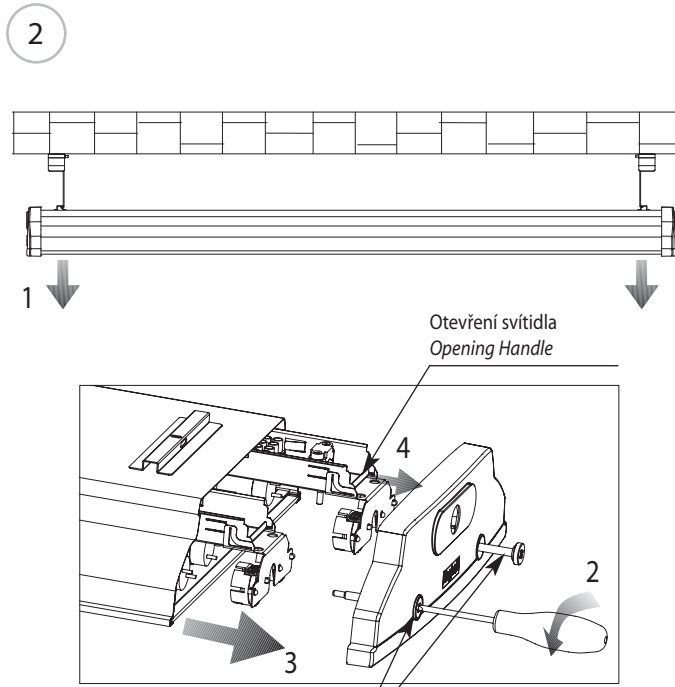
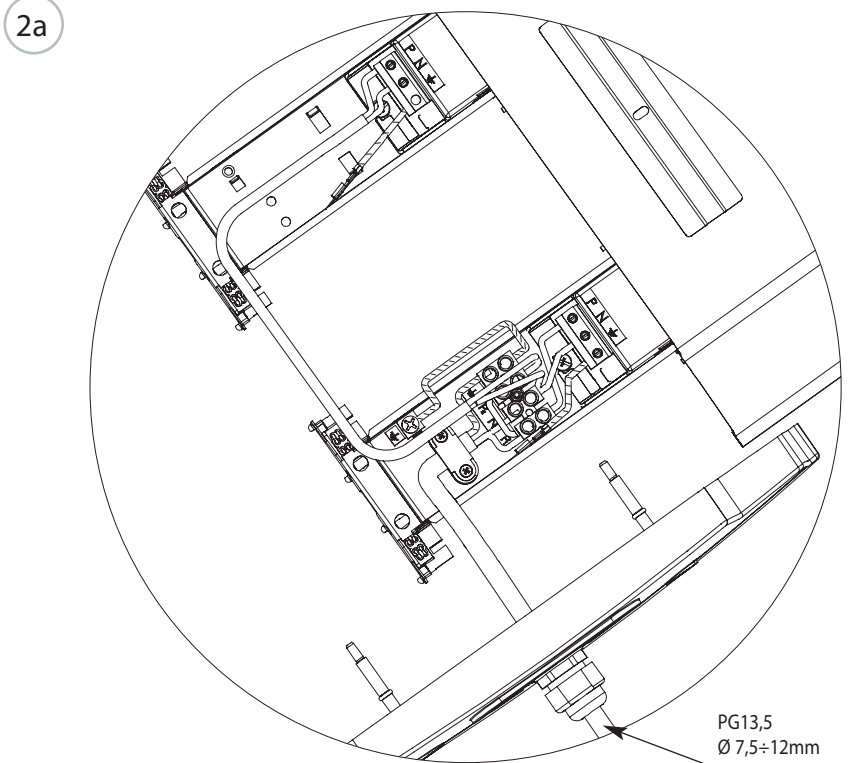
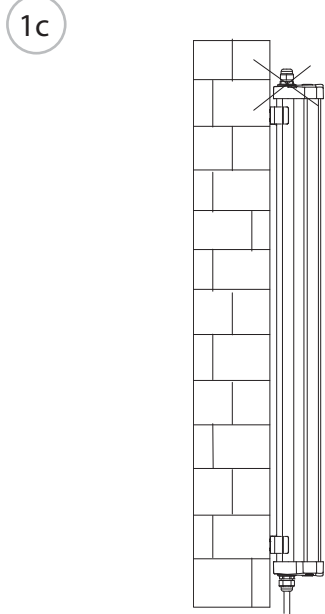
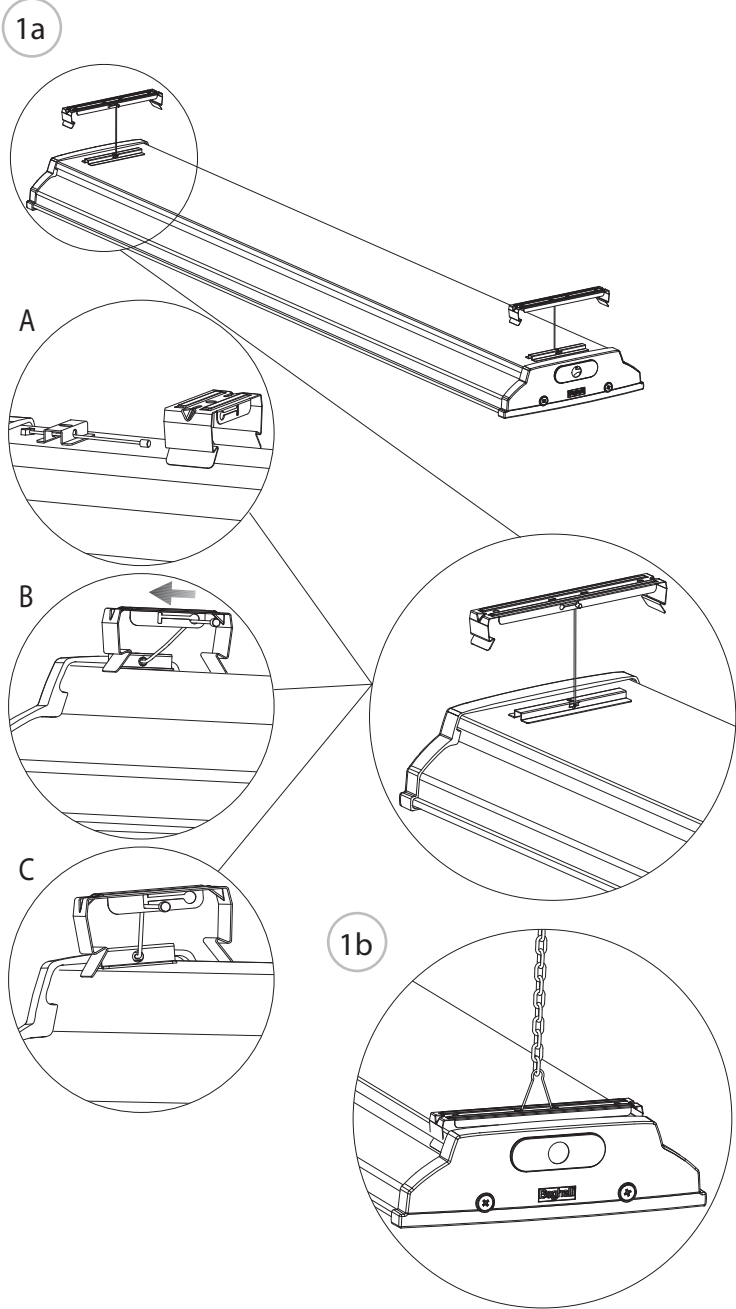
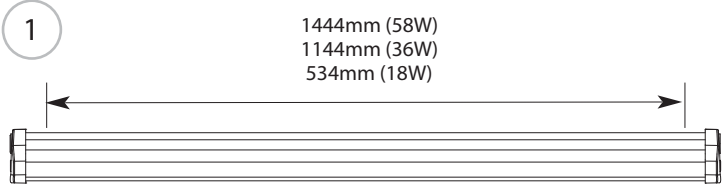
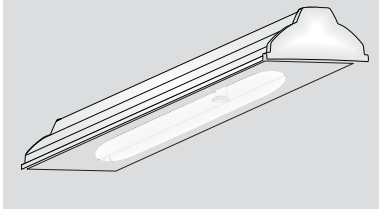
# ACCIAIO QUATTRO BEGHELLI

230V-50Hz ta: -20÷40°C  
 CE I K09 IP66  
 04/108  
 06/95

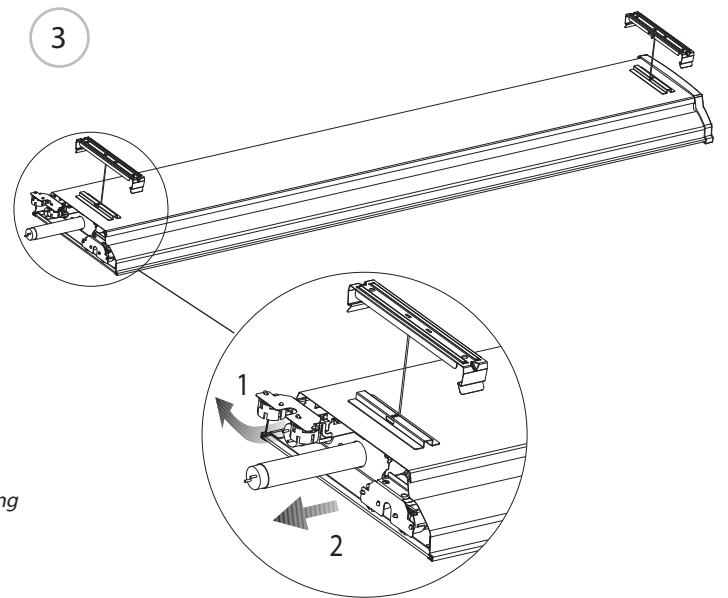
**Beghelli**

1494.0425 E09060245  
 ecc CSQ CSQ  
 UNI EN ISO 15001 UNI EN ISO 9001

www.beghelli.cz  
 BEGHELLI - ELPLAST, a.s. - Poříčí 3A - 603 16 Brno (CZ) - Tel. +420 531 014 111 - Fax +420 531 014 210 - beghelli@beghelli.cz



Pro zaručení vysokého stupně krytí IP dotáhněte šroubek utahovacím momentem 1,2Nm.  
 To guarantee the IP degree of the product, tighten the screws fixing the end caps in place to a torque of 1.2Nm.



## SISTEMA PER ILLUMINAZIONE INDUSTRIALE A RISPARMIO ENERGETICO

(Fig. 1-1c) POSSIBILI INSTALLAZIONI

(Fig. 2-2a) CABLAGGIO

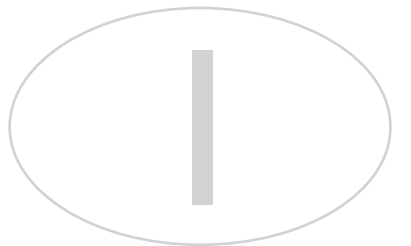
(Fig. 3) MANUTENZIONE

## AVVERTENZE - GARANZIA

- Questo apparecchio dovrà essere destinato solo all'uso per il quale è stato costruito. Ogni altro uso è da considerarsi improprio e pericoloso.
- Prima di effettuare qualsiasi operazione di pulizia o di manutenzione, disinserire l'apparecchio dalla rete.
- L'apparecchio non deve essere smaltito come rifiuto urbano. Deve essere soggetto a raccolta separata per evita-

re danni all'ambiente. Nel rispetto della Direttiva 2002/96 e delle Leggi nazionali di recepimento per lo smaltimento del prodotto a fine vita, il mancato rispetto di quanto sopra è sanzionato dalla Legge.  
 -I prodotti Beghelli sono tutelati dalle leggi sulla proprietà intellettuale.  
 -Per l'eventuale sostituzione di batterie o altre riparazioni rivolgersi ad un cen-

tro di assistenza tecnica autorizzato e richiedere l'utilizzo di ricambi originali. Il mancato rispetto di quanto sopra può compromettere la sicurezza dell'apparecchio.  
 -Per le modalità di intervento in garanzia contattare il Numero Verde 800 626626 o il Rivenditore Autorizzato.



## LIGHTING SYSTEM FOR INDUSTRIAL ENERGY SAVING

(Fig. 1-1c) POSSIBLE INSTALLATIONS

(Fig. 2-2a) WIRING

(Fig. 3) MAINTENANCE

- This device shall be used exclusively for the purpose for which it has been designed. Any other use is considered improper and therefore dangerous.
- Disconnect the device from the mains before starting to clean or service it.
- The product cannot be disposed as unsorted municipal waste. It must be collected separately to prevent negative environmental impacts.

In accordance with the procedures of Directive 2002/96 and relevant national laws and regulations adopted pursuant to this Directive on the disposal of waste at the end of the life cycle of the product, any violation is sanctioned by law.  
 -Beghelli's products are subject to the applicable laws on intellectual property.  
 -Contact an authorised technical service

centre for the replacement of batteries and for any other repairs possibly required use only original spare parts. The lacked respect of the above conditions may compromise the safety of the device.  
 -For details regarding warranty services, contact an authorized dealer.



## MONTÁŽ PRŮMYSLOVÉHO SVÍTIDLA

(Fig. 1-1c) MONTÁŽ

(Fig. 2-2a) ZAPOJENÍ

(Fig. 3) ÚDRŽBA

- Před připojením svítidla do elektrické sítě zkontrolujte, zda elektrická síť odpovídá údajům uvedeným na štítku svítidla.
- Pro výměnu zářivek, baterií, nebo opravy kontaktujte autorizované centrum zákaznického servisu a trvejte na použití autentických náhradních dílů. Nesplnění těchto instrukcí by mohlo vést ke snížení bezpečnosti

svítidla nebo ke ztrátě záruky. - Toto svítidlo může být použito pouze k účelu, pro nějž bylo vyrobeno. Jakékoliv jiné použití bude považováno za nevhodné a tím také nebezpečné. Výrobce neponese odpovědnost za jakákoliv zranění způsobená osobám či zvířatům, nebo za škody na majetku způsobené nepatřičným, chybným či nepřiměřeným použitím.  
 - Před jakýmkoliv zásahem do svítidla

nebo prováděním údržby a servisu je nutno svítidlo odpojit od elektrické sítě. Tuto činnost smí provádět pouze osoba ZNALÁ ve smyslu platných vyhlášek o způsobilosti k činnosti.  
 - Svítidlo je možné připojit pouze do elektrické sítě, jejíž instalace a jistění odpovídá platným normám. Veškeré výrobky firmy Beghelli - Elplast, a.s. jsou vyráběny z materiálů nejvyšší kvality, které byly podrobeny přísným

testům a jsou výrobcem garantovány jako nezávadné ve smyslu stávajících legislativních předpisů.

