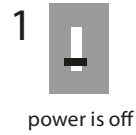


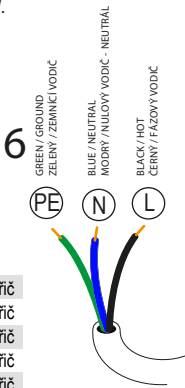
A - INSTALLATION / MONTÁŽ

1. Make sure the main power is off.
2. Attach and secure ACCIAIO mounting brackets to surface. Use appropriate fasteners.
3. Connect safety cables to safety brackets (top of the fixture).
4. Connect safety cables to already installed mounting brackets.
5. Bring the fixture up and snap mounting bracket onto housing side channels.
6. Connect labeled wires to main power.

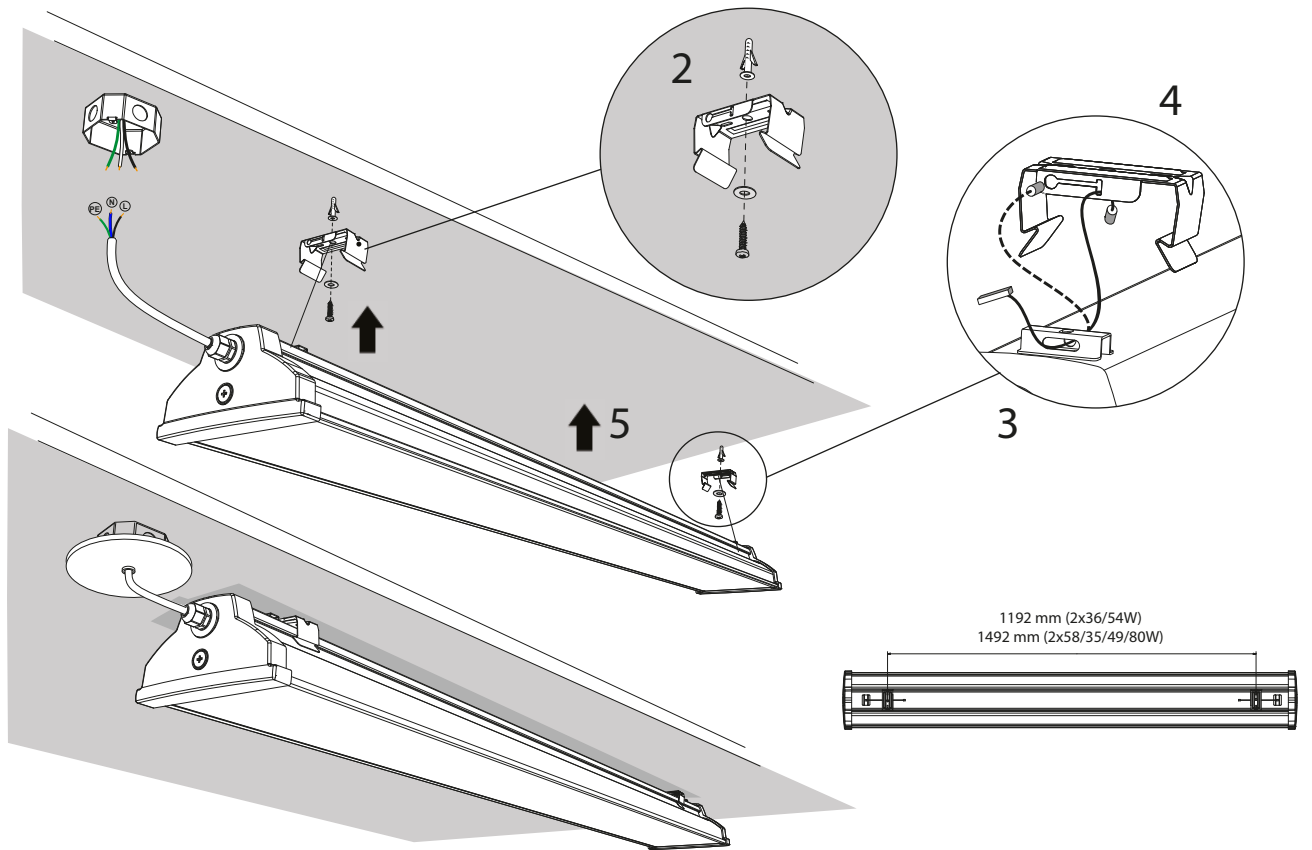
1. Ujistěte se, že je svítidlo odpojeno od elektrické sítě.
2. Připevněte a zajistěte montážní konzoly ke stropu. Použijte vhodné upevňovací prvky.
3. Proveďte bezpečnostní lanka a zajistěte je (v horní části svítidla).
4. Připojte bezpečnostní lanka k nainstalovaným konzolám.
5. Zaklapněte svítidlo s držáky do připravených montážních konzol.
6. Připojte označené vodiče k elektrické síti.



power is off

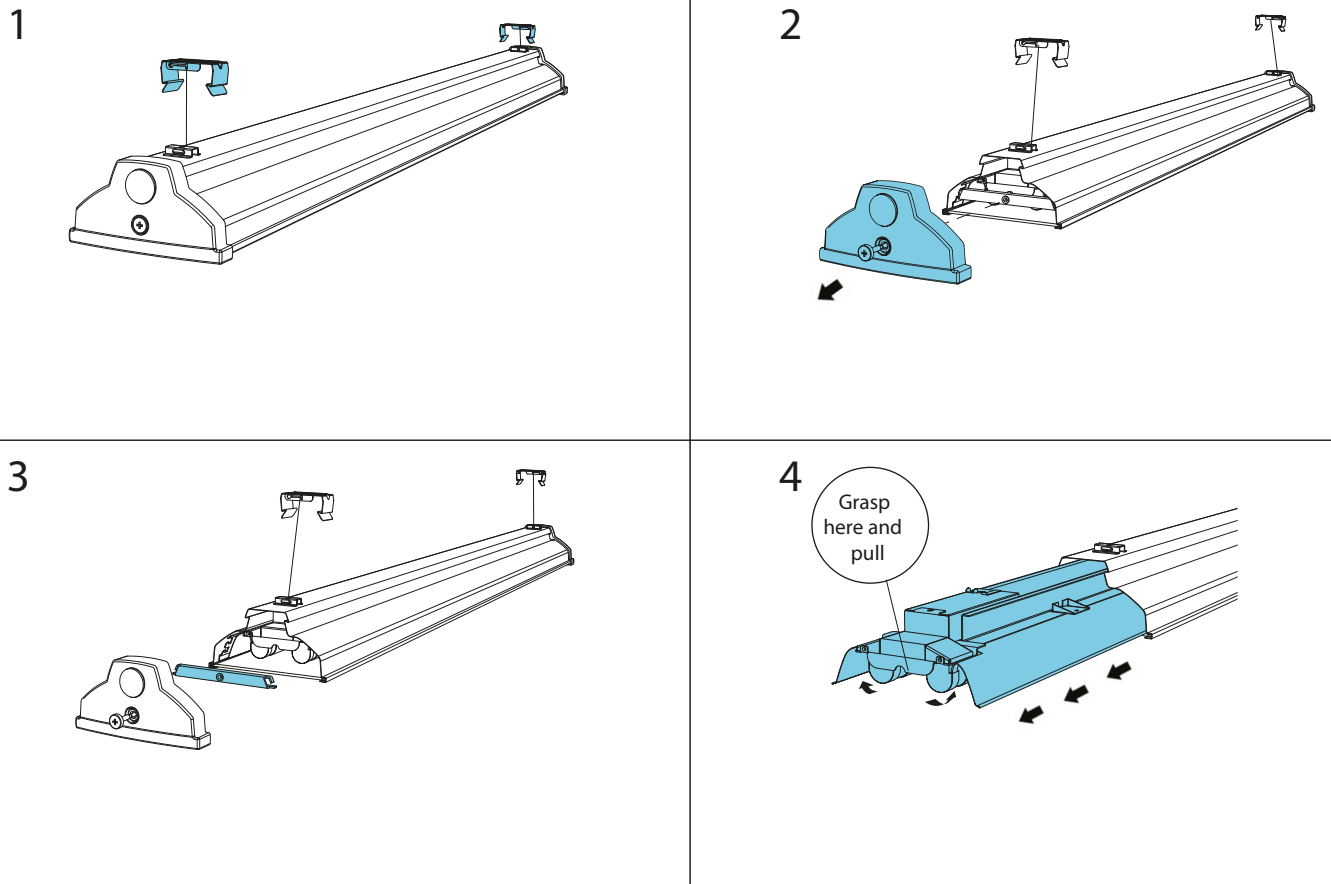


Code Obj. kód	Power Osazení	Dimensions Rozměry	Weight Hmotnost	Reflector Reflektor
14803/SG	2x36W (T8, G13)	1320x170x88 mm	4,0 kg	semi-diff / širokozářič
14805/SG	2x58W (T8, G13)	1620x170x88 mm	4,5 kg	semi-diff / širokozářič
14831/SG	2x54W (T5, G5)	1320x170x88 mm	4,0 kg	semi-diff / širokozářič
14827/SG	2x35W (T5, G5)	1620x170x88 mm	4,5 kg	semi-diff / širokozářič
14829/SG	2x49W (T5, G5)	1620x170x88 mm	4,5 kg	semi-diff / širokozářič
14833/SG	2x80W (T5, G5)	1620x170x88 mm	4,5 kg	semi-diff / širokozářič
14841/SG	2x35W (T5, G5)	1620x170x88 mm	4,5 kg	conc. / hlubokozářič
14843/SG	2x49W (T5, G5)	1620x170x88 mm	4,5 kg	conc. / hlubokozářič
14847/SG	2x80W (T5, G5)	1620x170x88 mm	4,5 kg	conc. / hlubokozářič



1192 mm (2x36/54W)
1492 mm (2x58/35/49/80W)

B - RELAMPING / VÝMĚNA SVĚTLNÉHO ZDROJE



B - RELAMPING / VÝMĚNA SVĚTLNÝCH ZDROJŮ

1. Detach mounting brackets from housing having the fixture hang from safety cables (If there is 48" clearance on site this process is not necessary see) (figures 2, 3 & 4)
2. Loosen stainless steel screw from NON-FEED end cap and remove end cap off.
3. Remove security crossbar (up - out motion)
4. Partially or completely slide out rail system until lamps are accessible
5. Repeat the same process in reverse to close and seal the unit.

1. Sejměte svítidlo z držáků (svítidlo zůstane zavěšeno na bezpečnostních lankách)
2. Povolte šroub z nerez oceli z takového koncového čela, kterým nevedou napájecí kabely a sejměte čelo z tělesa svítidla.
3. Vyjměte držák v pohybu nahoru a ven pro přístup k přednímu a trubicím
4. Částečně nebo zcela vysuňte elektrifikovaný systém pro přístup k trubicím
5. Opakujte stejný postup v opačném pořadí k uzavření a utěsnění svítidla.

INDUSTRIAL WATERPROOF
ENERGY SAVING FIXTURE

(Fig. A) POSSIBLE INSTALLATIONS

(Fig. B) WIRING AND RELAMPING

WARNINGS - GUARANTEE

- This device shall be used exclusively for the purpose for which it has been designed. Any other use is considered improper and therefore dangerous.
- Disconnect the device from the mains before starting to clean or service it.
- The product cannot be disposed as unsorted municipal waste. It must be collected separately to prevent negative environmental impacts.

In accordance with the procedures of Directive 2002/96 and relevant national laws and regulations adopted pursuant to this Directive on the disposal of waste at the end of the life cycle of the product, any violation is sanctioned by law.

-Beghelli's products are subject to the applicable laws on intellectual property.

-Contact an authorised technical service

centre for the replacement of batteries and for any other repairs possibly required use only original spare parts. The lacked respect of the above conditions may compromise the safety of the device.

-For details regarding warranty services, contact an authorized dealer.



PRŮMYSLOVÉ SVÍTIDLO
S VYSOKÝM KRYTÍM

(Fig. A) VARIANTY MONTÁŽE

(Fig. B) ZAPOJENÍ A VÝMĚNA SV. ZDROJŮ

UPOZORNĚNÍ - ZÁRUKA

- Toto svítidlo může být použito pouze k účelu, pro nějž bylo vyrobeno. Jakékoliv jiné použití bude považováno za nevhodné a tím také nebezpečné. Výrobce neponese odpovědnost za jakákoliv zranění způsobená osobám či zvířatům, nebo za škody na majetku způsobené nepatřičným, chybným či nepřiměřeným použitím.
- Před jakýmkoliv zásahem do svítidla nebo prováděním údržby a servisu je

nutno svítidlo odpojit od elektrické sítě.

-Svítidlo je možné připojit pouze do elektrické sítě, jejíž instalace a jistění odpovídá platným normám.

-Pro výměnu zářivek, baterií, nebo opravy kontaktujte autorizované centrum zákaznického servisu a trvejte na použití autentických náhradních dílů. Nesplnění těchto instrukcí by mohlo vést ke snížení bezpečnosti svítidla nebo ke ztrátě záruky.

-Zařízení byste neměli vyhodit do domovního odpadu. Měli byste jej dát do tříděného odpadu, abyste zabránili škodám na životním prostředí. Vzhledem ke směrnici 2002/96 a současným národním zákonům ohledně likvidace výrobku na konci jejich životnosti by nedodržení tohoto pokynu mohlo být dle zákona trestné. Informujte se, prosím, o lokálním sběrném středisku elektrických a elektronických výrobků.

