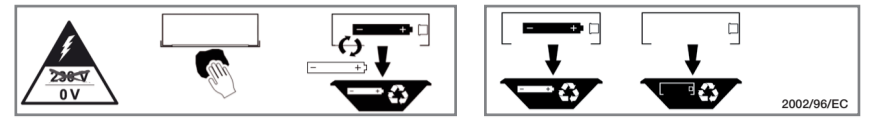
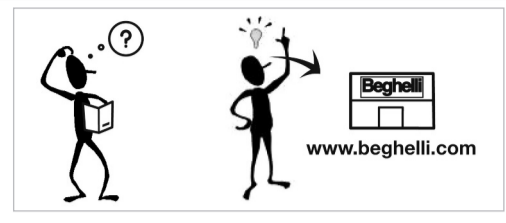
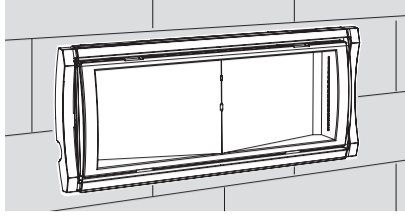
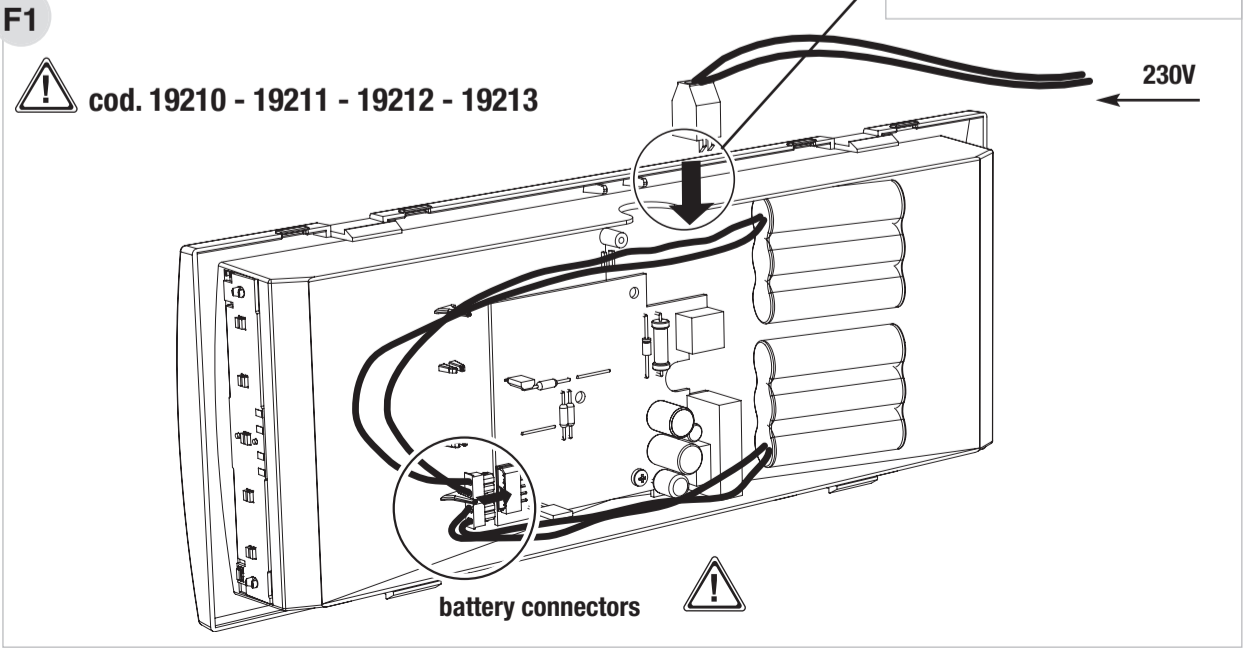
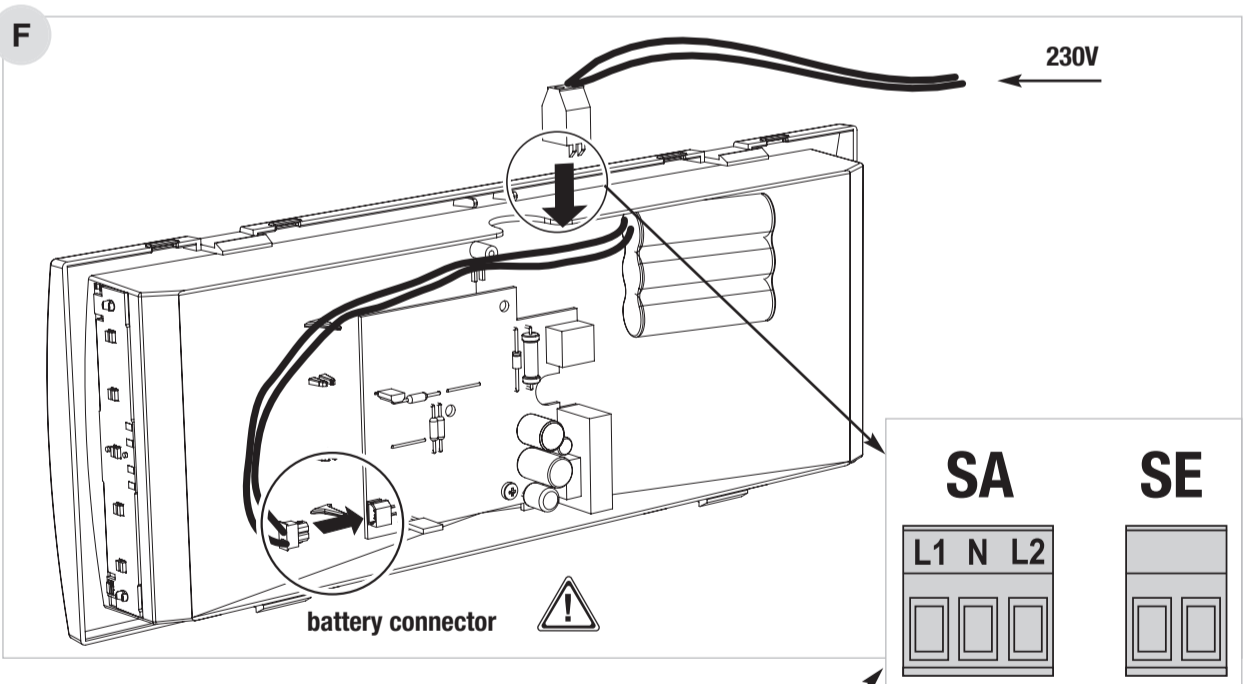
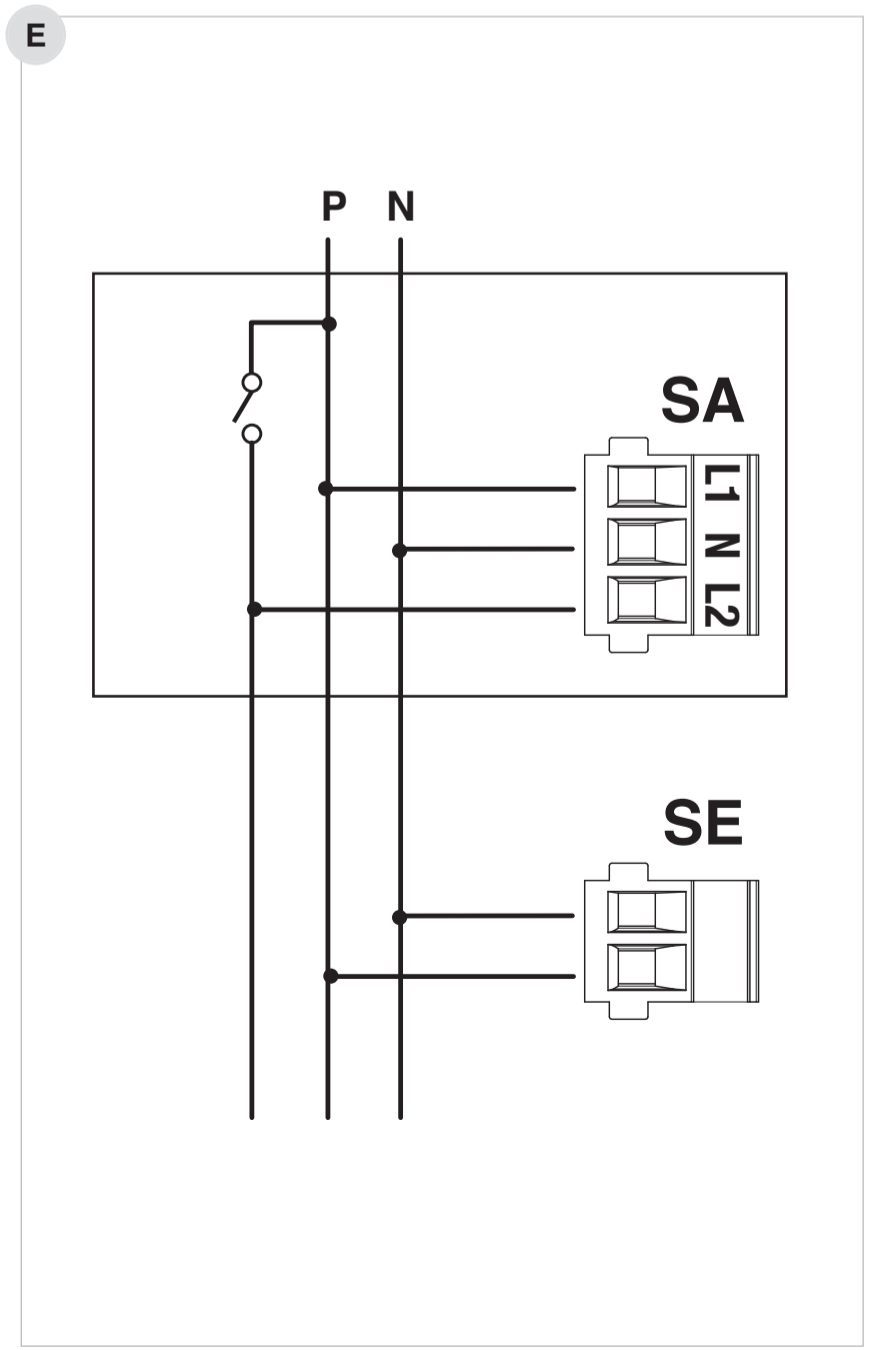
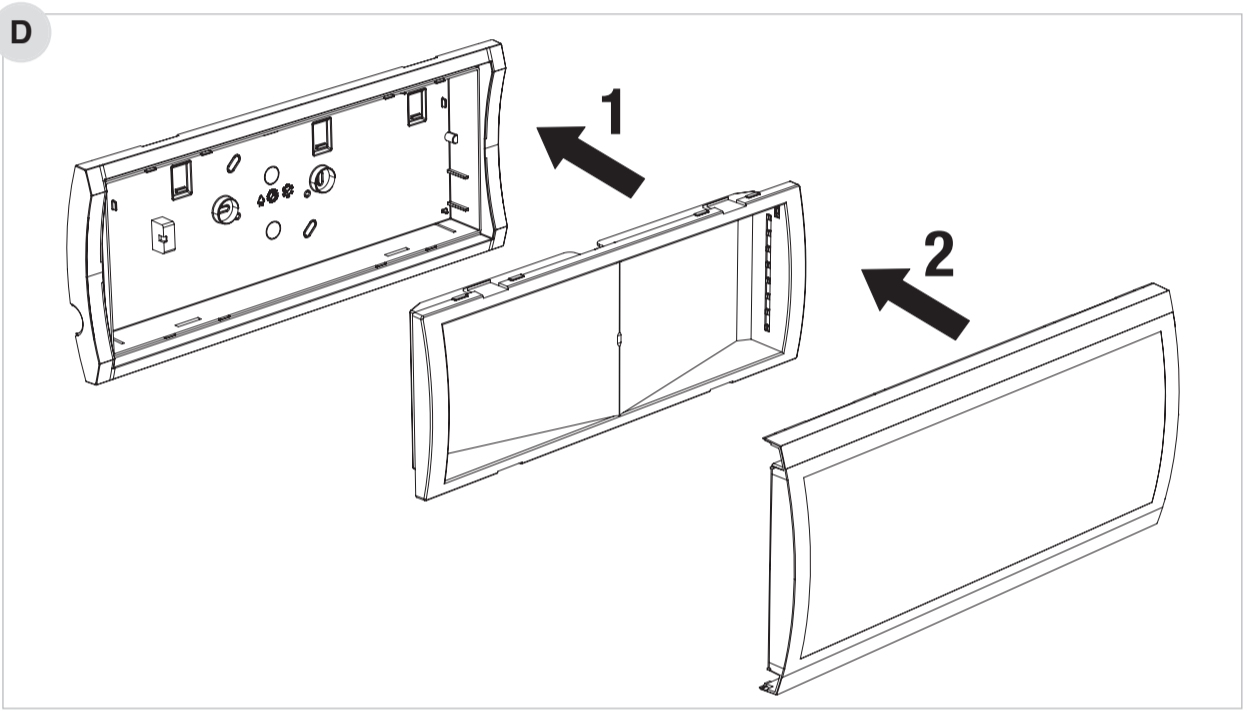
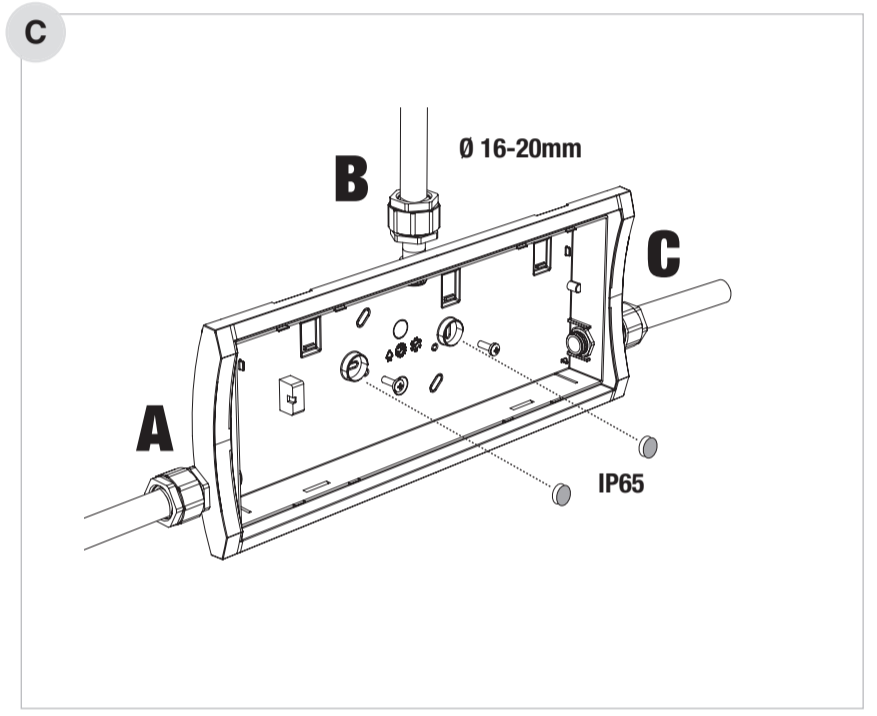
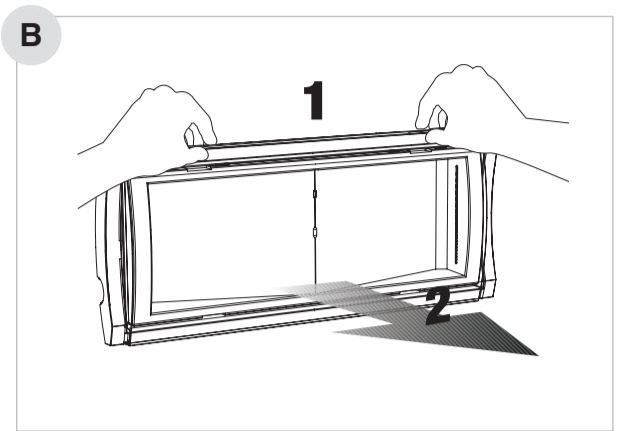
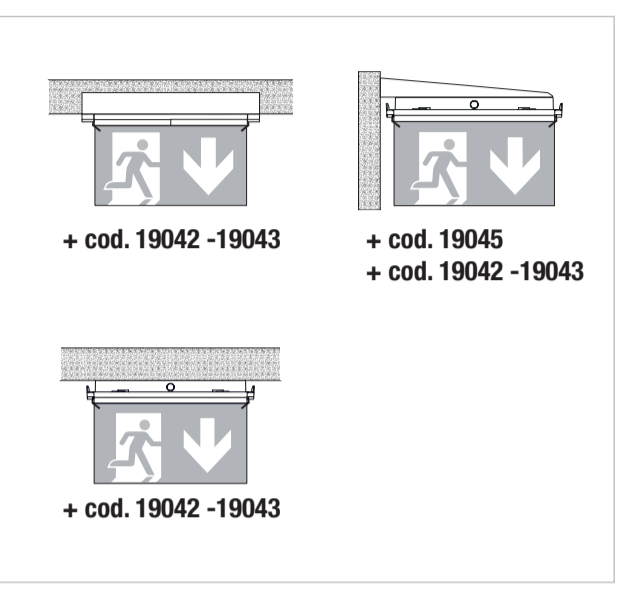
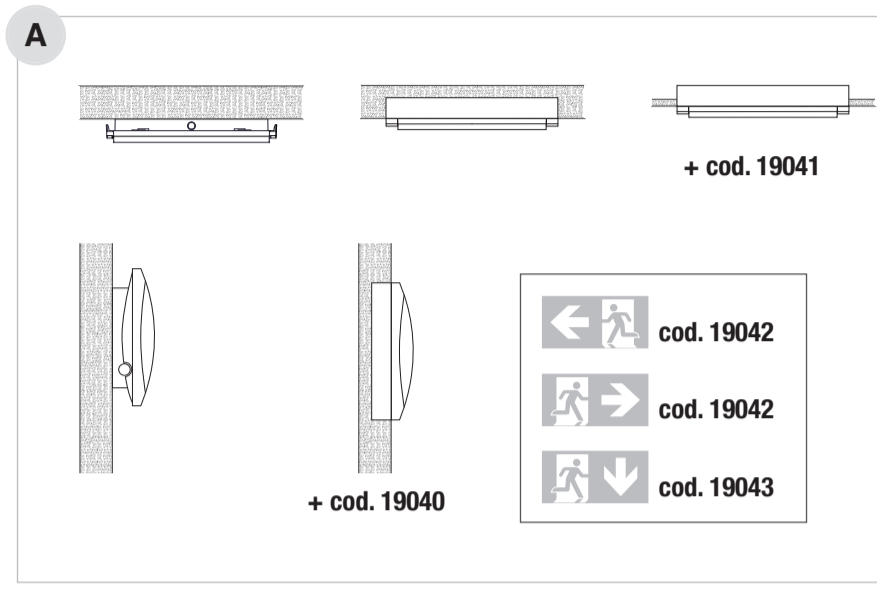


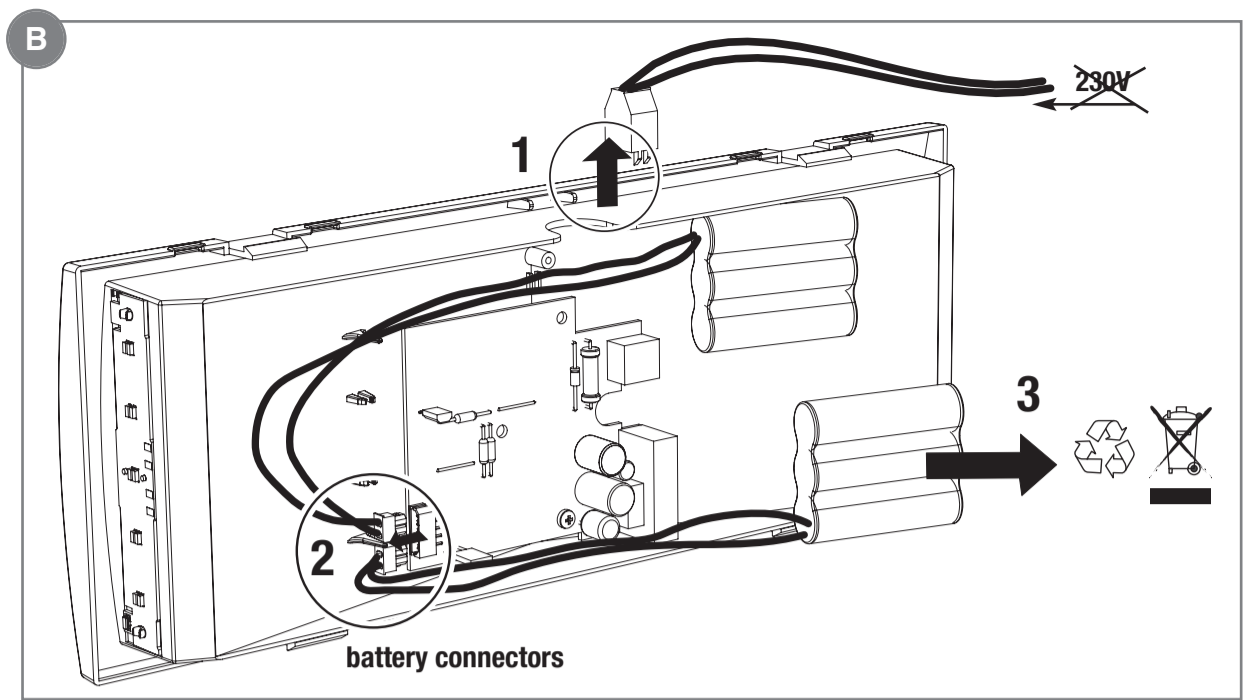
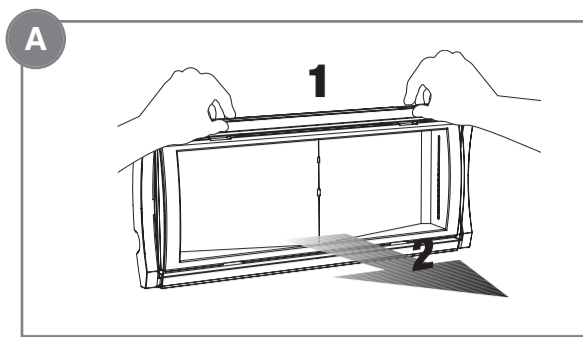
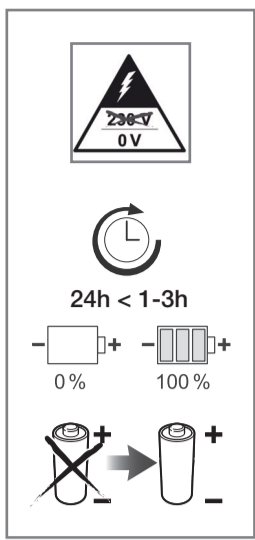
# Formula 65 LED TR BEGHELLI

www.beghelli.com  
 BEGHELLI S.p.A. - Via Mozzeghine 13/15 - località Monteveglio 40053 Valsamoggia (BO) - Tel. +39 051 9660411 - Fax +39 051 9660444 - N° Verde 800 626626



334.901.088 A





	230V 50Hz	COS φ				
19200 (SE)	65mA	0,05C	2x5 LED	80lm	-	NiCd 3,6V 0,75Ah 1h
19201 (SE)	65mA	0,05C	2x5 LED	80lm	-	NiMH 3,6V 1,2Ah 3h
19202 (SE)	65mA	0,05C	2x8 LED	130lm	-	NiCd 3,6V 0,75Ah 1h
19203 (SE)	65mA	0,05C	2x8 LED	115lm	-	NiMH 3,6V 1,2Ah 3h
19204 (SA)	65mA	0,15C	2x8 LED	130lm	85lm	NiCd 3,6V 0,75Ah 1h
19205 (SA)	65mA	0,15C	2x8 LED	112lm	70lm	NiMH 3,6V 1,2Ah 3h
19206 (SE)	65mA	0,05C	2x10 LED	155lm	-	NiCd 3,6V 0,75Ah 1h
19207 (SE)	65mA	0,05C	2x10 LED	115lm	-	NiMH 3,6V 1,2Ah 3h
19208 (SA)	65mA	0,15C	2x10 LED	155lm	100lm	NiCd 3,6V 0,75Ah 1h
19209 (SA)	65mA	0,15C	2x10 LED	115lm	75lm	NiMH 3,6V 1,2Ah 3h
19210 (SE)	65mA	0,05C	2x16 LED	250lm	-	NiCd 2x3,6V 0,75Ah 1h
19211 (SE)	65mA	0,05C	2x16 LED	210lm	-	NiMH 2x3,6V 1,2Ah 3h
19212 (SA)	65mA	0,15C	2x16 LED	250lm	160lm	NiCd 2x3,6V 0,75Ah 1h
19213 (SA)	65mA	0,15C	2x16 LED	210lm	135lm	NiMH 2x3,6V 1,2Ah 3h

La sorgente LED è di tipo non sostituibile - LED source is not replaceable - Die LED-Quelle ist nicht auswechselbar - La source LED est de type non remplaçable - La fuente LED es de tipo no sustituible - A fonte LED não pode ser substituída - Kildelysdioden er av typen som ikke kan skiftes ut - LED-kilden er ikke udskiftelig - Kontrolllampans källa är inte utbytbar - De LED-bron is van het niet vervangbare type - LED zdroj není vyměnitelný - Niewymienialne źródło LED

#### AVVERTENZE - GARANZIA

- Questo apparecchio dovrà essere destinato solo all'uso per il quale è stato costruito. Ogni altro uso è da considerarsi improprio e pericoloso.
- Per eventuali riparazioni rivolgersi ad un centro di

assistenza tecnica autorizzato e richiedere l'utilizzo di ricambi originali. Il mancato rispetto di quanto sopra può compromettere la sicurezza dell'apparecchio.

#### WARNINGS - GUARANTEE

- This device shall be used exclusively for the purpose for which it has been designed. Any other use is considered improper and therefore dangerous.
- Contact an authorised technical service centre for

any repairs possibly required use only original spare parts. The lacked respect of the above conditions may compromise the safety of the device.

#### WARNUNG - GARANTIE

- Das Gerät ist ausschließlich für den Zweck, für den es hergestellt wurde, zu verwenden. Jede davon abweichende Verwendung wird als nicht zweckentsprechend und somit als gefährlich angesehen.
- Für eventuelle Reparaturen kann ein autorisiertes

Service-Center kontaktiert werden, um original-Ersatzteile anzufordern. Das Nichteinhalten der oben genannten Bestimmungen kann die Gerätesicherheit gefährden.

#### AVERTISSEMENTS - GARANTIE

- Cet appareil ne devra être destiné qu'à l'utilisation pour laquelle il a été construit. Tout autre utilisation est improprie et dangereuse.
- Pour éventuel réparations, s'adresser à un centre d'assistance technique agréé et demander l'utilisa-

tion de pièces de rechange originales. Le non respect des indications susmentionnées peut compromettre la sécurité de l'appareil.

#### ADVERTENCIAS - GARANTÍA

- Este equipo tiene que ser usado sólo para la utilización para la que ha sido construido. Cualquier otro uso se considera impropio y peligroso.
- Para posibles reparaciones, dirigirse a un centro de

asistencia técnica autorizado y solicitar el utilizo de recambios originales. La falta de respeto de cuanto indicado anteriormente puede perjudicar la seguridad del aparato.

#### ADVERTÊNCIAS - GARANTIA

- Este aparelho deverá ser destinado somente ao uso para o qual foi construído. Qualquer outro tipo de uso será considerado impróprio e perigoso.
- Para eventuais reparações dirigir-se a um centro

de assistência técnica autorizado e pedir a utilização de peças sobressalentes e acessórios originais. O desrespeito das regras supra-citadas pode comprometer a segurança do aparelho.

#### WAARSCHUWINGEN - GARANTIE

- Dit apparaat moet alleen daarvoor gebruikt worden waarvoor het gemaakt is. Elk ander gebruik moet als verkeerd en daarom gevaarlijk beschouwd worden.
- Voor eventuele reparaties, contact op met een geau-

toriseerd service center en verzoeken het gebruik van originele reserveonderdelen. Het niet in acht nemen van de hierboven beschreven richtlijnen kan de veiligheid van het apparaat in gevaar brengen.

#### ADVARSLER - GARANTI

- Dette armatur må udelukkende anvendes til det brug, som det er blevet konstrueret for. Enhver andet brug må betragtes som ukorrekt, og derfor farligt.
- For eventuelle reparationer, kontakt et autoriseret

servicecenter og kræve brug af originale reservedele. Manglende overholdelse af ovennævnte regler kan skade produktet.

#### VARNINGAR - GARANTI

- Den här apparaten får bara användas i avsett syfte. All annan användning är att anses som oriktig och därför farlig.
- För alla reparationer, kontakta auktoriserad teknisk service och beställ originaldelar från tillverkaren.

Försummad hänsyn till ovanstående kan innebära risker för apparatens säkerhet.

#### MERKNADER - GARANTI

- Denne armaturen må kun benyttes til det formålet den er konstruert for. Enhver annen bruk er å regne som feilaktig og dermed farlig.
- Ved eventuelle reparasjoner, ta kontakt med autori-

sert verksted eller installatør. Slike utskiftinger krever dessuten bruk av originale deler. Manglende etterfølgelse av det ovenfor beskrevne kan sette armaturens sikkerhet på spill.

#### UPOZORNĚNÍ - ZÁRUKA

- Toto svítidlo může být použito pouze k účelu, pro něž bylo vyrobeno. Jakékoliv jiné použití bude považováno za nevhodné a tím také nebezpečné.
- Pro případné opravy se obraťte na autorizované servisní středisko, které používá pouze originální

náhradní díly. Nerespektování výše uvedených podmínek může ohrozit bezpečnost zařízení.

#### WARUNKI - GWARANCJA

- Urządzenie powinno być stosowane wyłącznie do celów do jakich zostało zaprojektowane. Każde inne zastosowanie jest niewłaściwe a przez to i niebezpieczne.
- Proszę skontaktować się z działem serwisowym

producenta przed przystąpieniem do naprawy. Zaleca się stosowanie oryginalnych części zamiennych. Nieprzestrzeganie powyższych zaleceń może być niebezpieczne.