

# COMPLETA LED TR



ta 0÷40°C

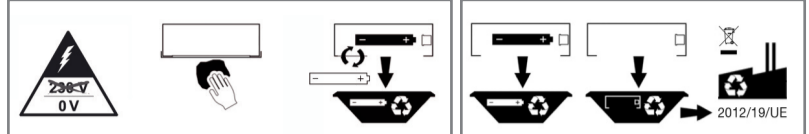
230V-50Hz



## Beghelli

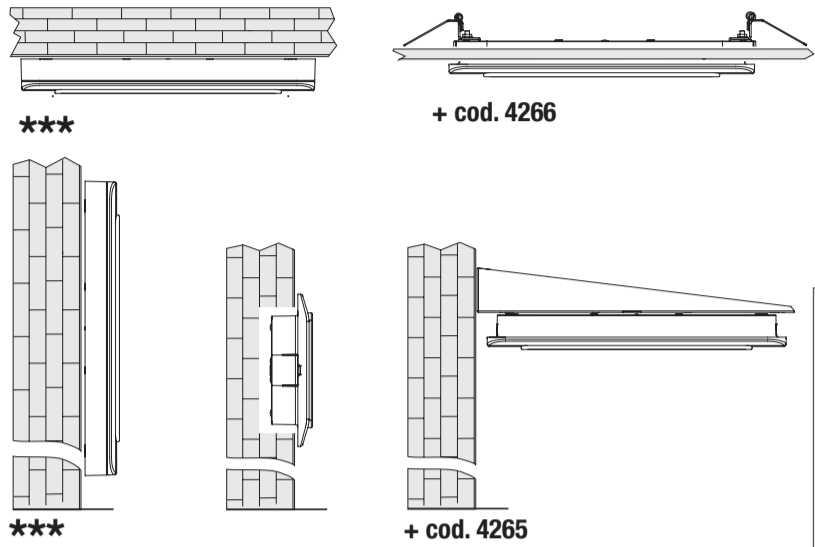


www.beghelli.com  
 BEGHELLI S.p.A. - Via Mozzeghine 13/15 - località Monteveglio 40053 Valsamoggia (BO) ITALY - Tel. +39 051 9660411 - Fax +39 051 9660444 - N° Verde 800 626626

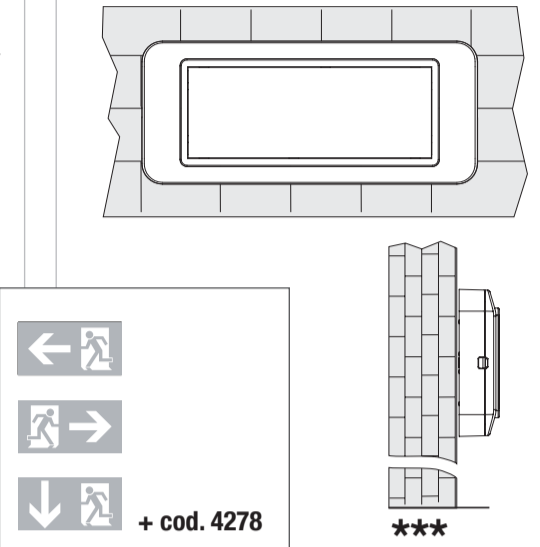


334.902.144A

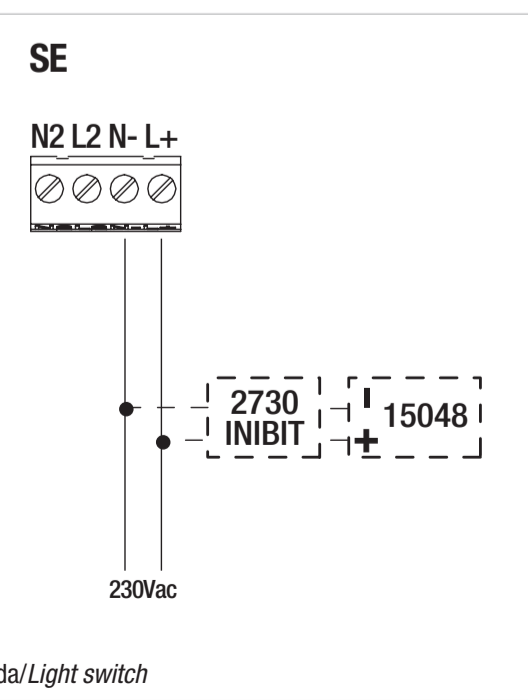
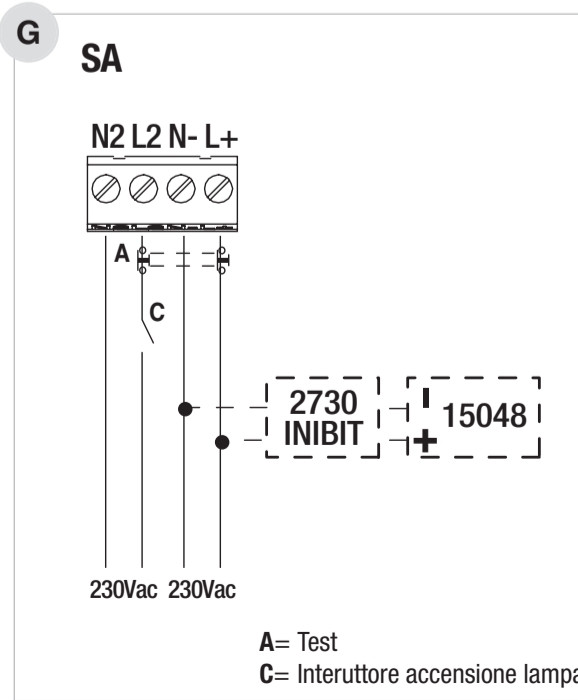
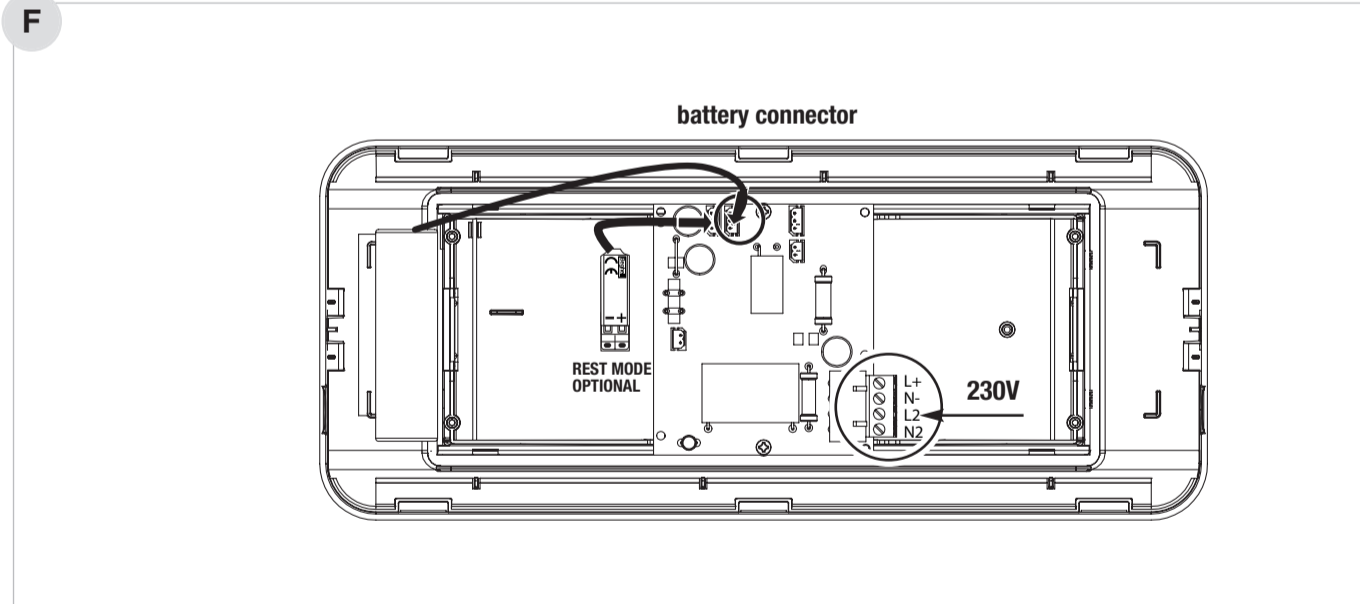
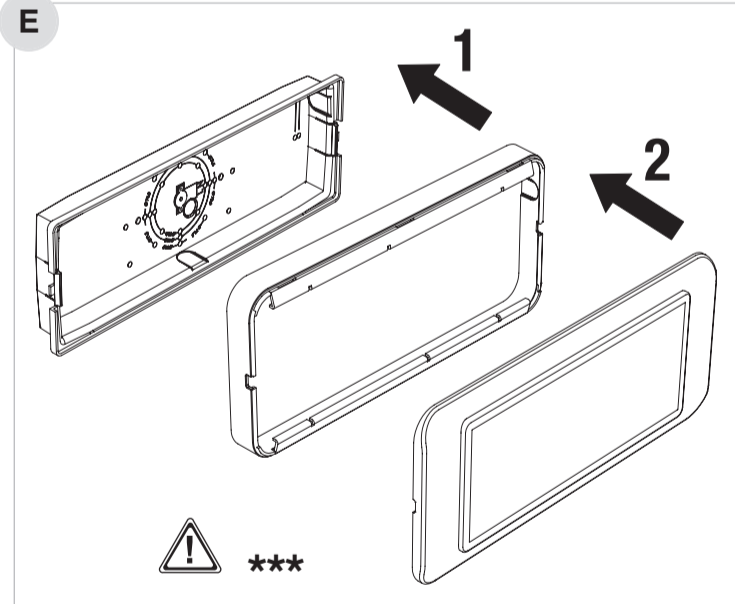
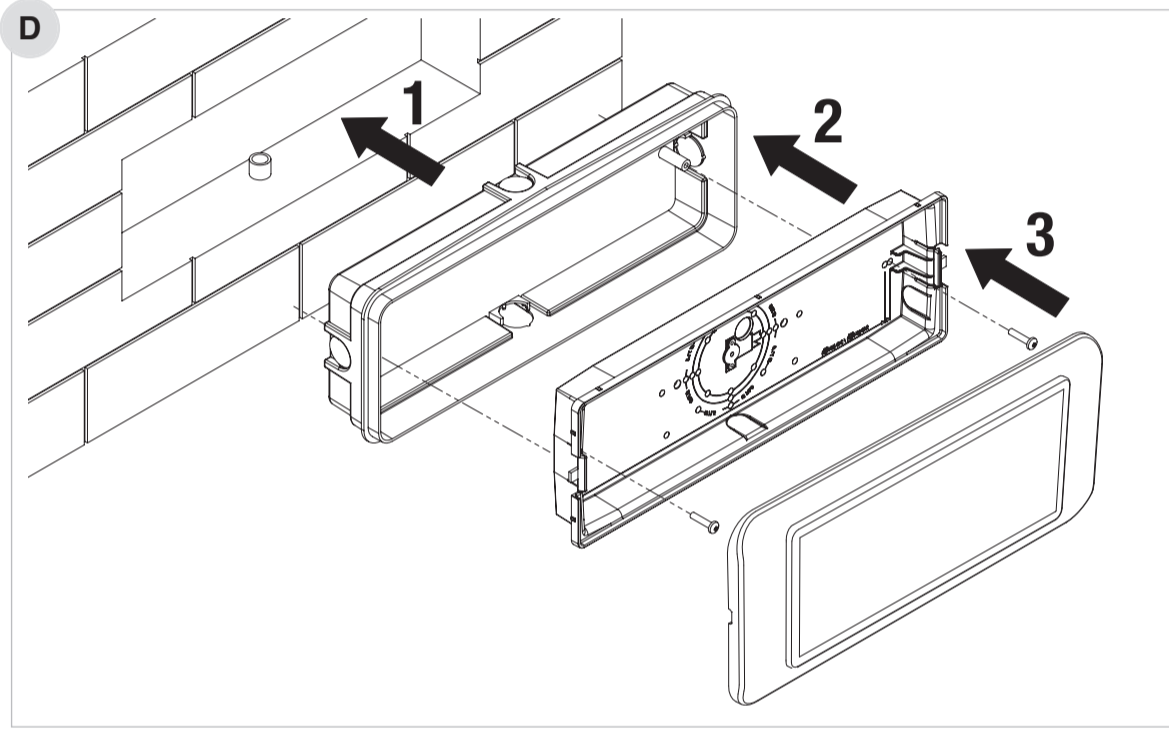
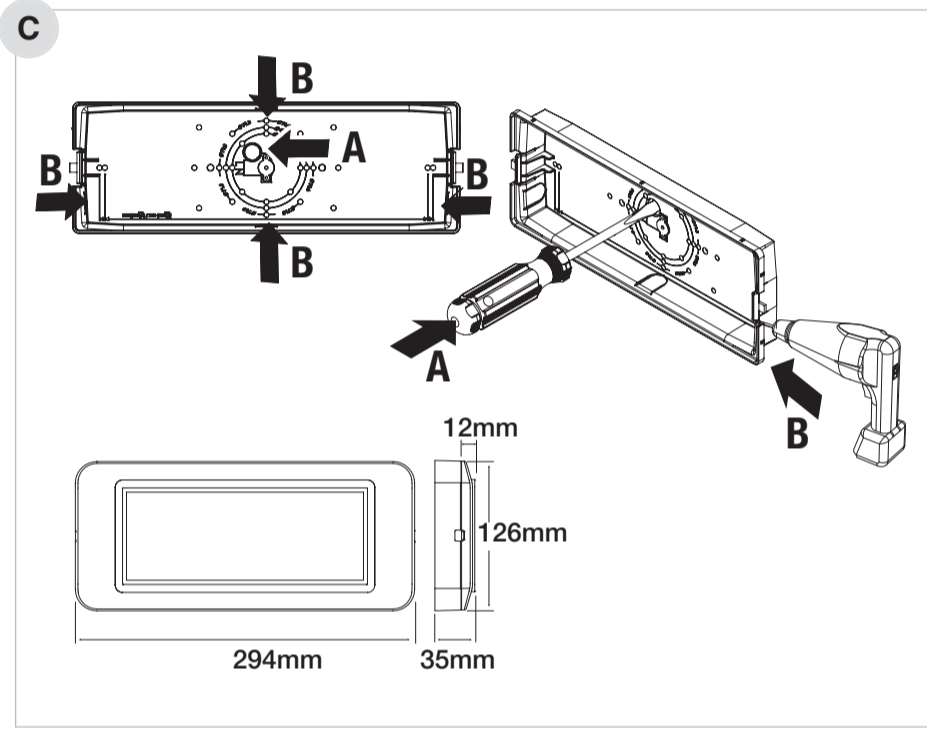
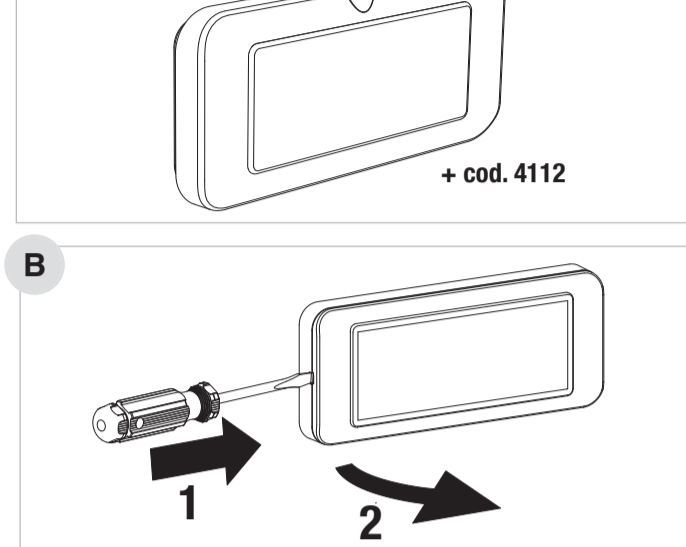
### A1 IP40



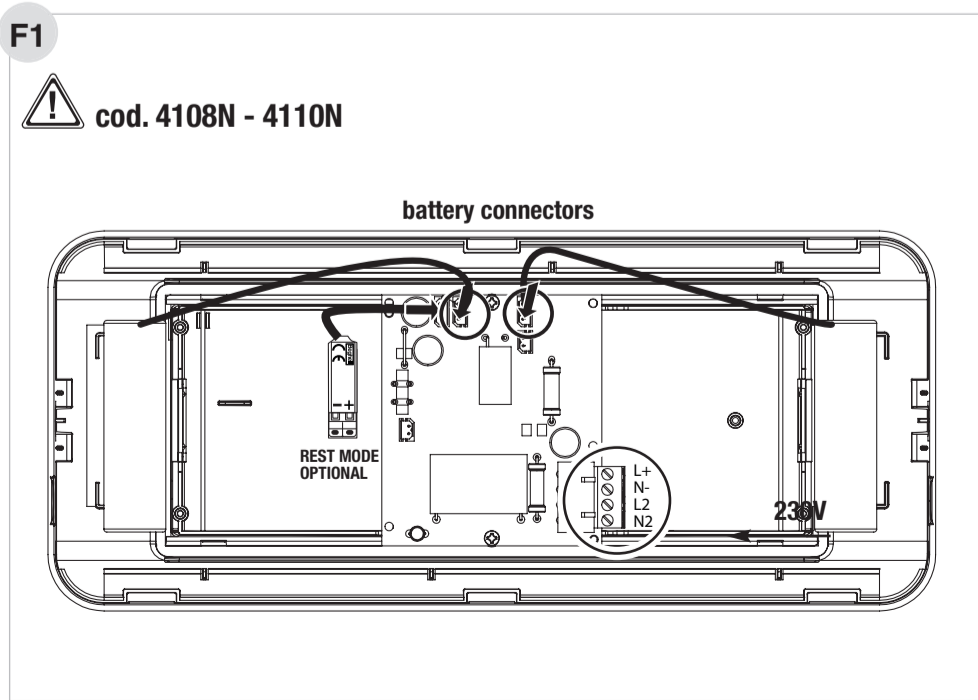
### A2 IP42\*



### A3 IP66



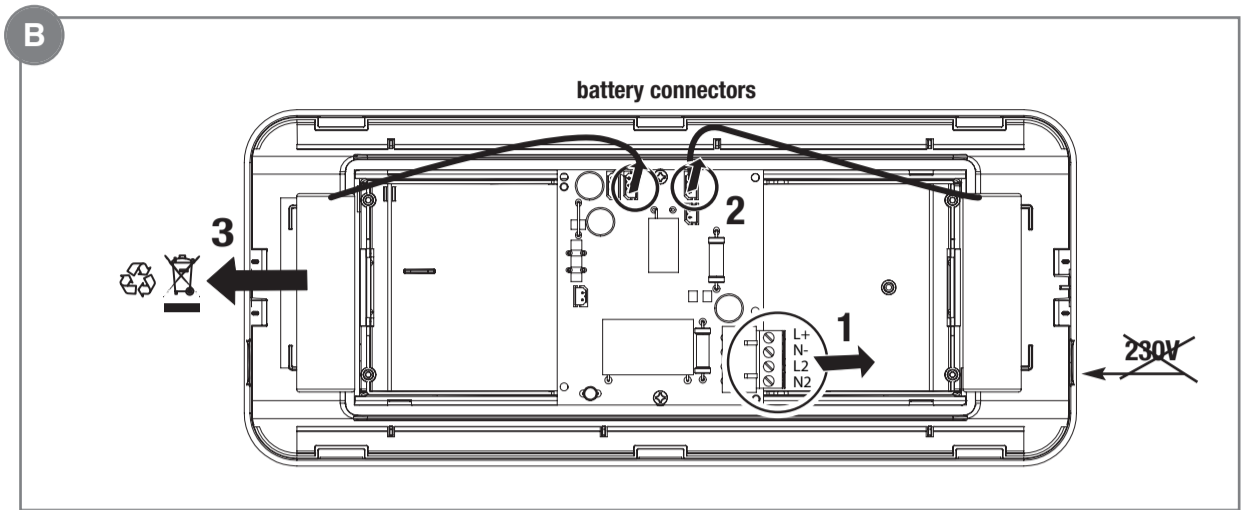
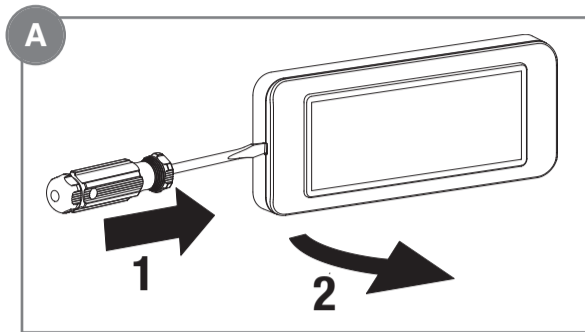
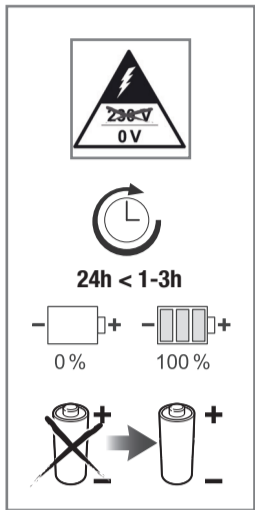
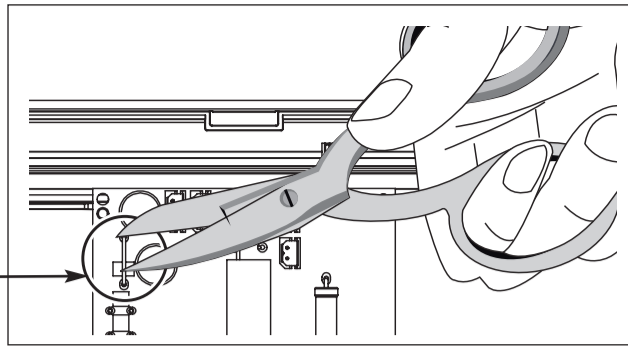
A= Test  
 C= Interruttore accensione lampada/Light switch



X 0 \*\*\*\*E\*G  
60 180

**Autonomia:**  
- 1h filo integro  
- 3h filo tagliato

**Autonomy:**  
- 1h wire intact  
- 3h cut wire



	230V 50Hz	COS φ			
4101N (SE)	107mA	0,05C	24 LED	LiFe 3,2V 0,5Ah	1-3h
4102N (SE)	107mA	0,05C	24 LED	LiFe 3,2V 0,5Ah	1-3h
4103N (SE)	107mA	0,05C	24 LED	LiFe 3,2V 1,5Ah	1-3h
4105N (SA)	107mA	0,1	24 LED	LiFe 3,2V 1,5Ah	1-3h
4108N (SE)	107mA	0,05C	24 LED	2x LiFe 3,2V 1,5Ah	1-3h
4110N (SA)	107mA	0,1	24 LED	2x LiFe 3,2V 1,5Ah	1-3h

OPTIONAL: to put the appliance in "rest mode", use the accessory cod. 15048 and the Inibit remote control (code 2730).

**LED SIGNALS**

FIXED GREEN BATTERY CHARGING  
FIXED RED BATTERY DISCONNECTED

**WARNINGS - GUARANTEE**

- This device shall be used exclusively for the purpose for

which it has been designed. Any other use is considered improper and therefore dangerous.

- Rechargeable battery and LED source are non-replaceable type. Contact an authorised technical service centre for any repairs possibly required use only original spare parts. The lacked respect of the above conditions may compromise the safety of the device.

\* **Caution:** electric shock

OPZIONALE: per porre l'apparecchio in "modo riposo", utilizzare l'accessorio cod. 15048 e il telecomando Inibit (cod. 2730).

**SEGNALAZIONI LED**

VERDE FISSO BATTERIA IN RICARICA  
ROSSO FISSO BATTERIA SCOLLEGATA

**AVVERTENZE - GARANZIA**

- Questo apparecchio dovrà essere destinato solo all'uso per

il quale è stato costruito. Ogni altro uso è da considerarsi improprio e pericoloso.

- Batteria Ricaricabile e sorgente LED sono di tipo non sostituibile. Per eventuali riparazioni rivolgersi ad un centro di assistenza tecnica autorizzato e richiedere l'utilizzo di ricambi originali. Il mancato rispetto di quanto sopra può compromettere la sicurezza dell'apparecchio.

\* **Attenzione:** scossa elettrica

OPTIONNEL: pour mettre l'appareil en "mode repos", utilisez l'accessoire cod. 15048 et la télécommande Inibit (code 2730).

**INDICATIONS DE LA LED**

VERT FIXE BATTERIE EN CHARGE  
ROUGE FIXE BATTERIE DEBRANCHEE

**AVERTISSEMENTS - GARANTIE**

- Cet appareil ne devra être destiné qu'à l'utilisation pour

laquelle il a été construit. Tout autre utilisation est impropre et dangereuse.

- La batterie rechargeable et la source LED sont de type non remplaçable. Pour éventuel réparations, s'adresser à un centre d'assistance technique agréé et demander l'utilisation de pièces de rechange originales. Le non respect des indications susmentionnées peut compromettre la sécurité de l'appareil.

\* **Attention:** décharges électriques

OPCIONAL: para poner el aparato en "modo reposo", utilice el accesorio cod. 15048 y el mando a distancia Inibit (código 2730).

**SIGNIFICADO DE LAS SEÑALES**

VERDE FIJO BATERÍA EN RECARGA  
ROJO FIJO BATERÍA DESCONECTADA

**ADVERTENCIAS - GARANTÍA**

- Este equipo tiene que ser usado sólo para la utilización

para la que ha sido construido. Cualquier otro uso se considera impropio y peligroso.

- La batería recargable y la fuente de LED no son reemplazables. Para posibles reparaciones, dirigirse a un centro de asistencia técnica autorizado y solicitar el uso de recambios originales. La falta de respeto de cuanto indicado anteriormente puede perjudicar la seguridad del aparato.

\* **Advertencia:** descarga eléctrica

OPCIONAL: para colocar o aparelho em "repouso", utilize o acessório cód. 15048 e o controle remoto Inibit (código 2730).

**SINALIZAÇÕES DO LED**

VERDE FIXO BATERIA EM RECARGA  
VERMELHA FIXO BATERIA DESCONECTADA

**ADVERTÊNCIAS - GARANTIA**

- Este aparelho deverá ser destinado somente ao uso para

o qual foi construído. Qualquer outro tipo de uso será considerado impróprio e perigoso.

- A bateria recarregável e a fonte LED não são substituíveis. Para eventuais reparações dirigir-se a um centro de assistência técnica autorizado e pedir a utilização de peças sobressalentes e acessórios originais. O desrespeito das regras supra-citadas pode comprometer a segurança do aparelho.

\* **Cuidado:** choque eléctrico

OPTIONEEL: om het apparaat in "rustmodus" te zetten, gebruik u de accessoirekabel. 15048 en de Inibit-afstandsbediening (code 2730).

**SIGNALERINGEN LED**

VAST GROEN BATTERIJ AAN HET OPLADEN  
VAST RODE BATTERIJ LOSGEKOPPELD

**WAARSCHUWINGEN - GARANTIE**

- Dit apparaat moet alleen daarvoor gebruikt worden waar

voor het gemaakt is. Elk ander gebruik moet als verkeerd en daarom gevaarlijk beschouwd worden.

- De oplaadbare batterij en de LED-bron zijn niet vervangbaar. Voor eventuele reparaties, contact op met een geautoriseerd service center en verzoeken het gebruik van originele reserveonderdelen. Het niet in acht nemen van de hierboven beschreven richtlijnen kan de veiligheid van het apparaat in gevaar brengen.

\* **Let op:** elektrische schok

VALGFRIT: brug apparatet torsk for at sætte apparatet i "hviletilstand". 15048 og Inibit-fjernbetjeningen (kode 2730).

**KONTROLLAMPESIGNALER**

VEDVARENDE BATTERI LADES OP  
RØDTVARENDE BATTERI AFRUDET

**ADVARSLER - GARANTI**

- Dette armatur må udelukkende anvendes til det brug, som det er blevet konstrueret for. Enhver andet brug må

betragtes som ukorrekt, og derfor farlig.

- Det genopladelige batteri og LED-kilden kan ikke udskiftes. For eventuelle reparationer, kontakt et autoriseret servicecenter og kræve brug af originale reservedele. Manglende overholdelse af ovennævnte regler kan skade produktet.

\* **Advarsel:** elektrisk støt

TILLVAL: För att sätta apparaten i "viloläge", använd tillbehörs torsk. 15048 och Inibit-fjärrkontrollen (kod 2730).

**LED SIGNALER**

FAST GRÖNT BATTERI I LADDNING  
FAST RÖD BATTERI URKOPPLAT

**VARNINGAR - GARANTI**

- Den här apparaten får bara användas i avsett syfte. All annan användning är att anses som oriktig och därför

farlig.

- Det laddningsbara batteriet och LED-källan är inte utbytbara. För alla reparationer, kontakta auktoriserad teknisk service och beställ originaldelar från tillverkaren. Försummad hänsyn till ovanstående kan innebära risker för apparatens säkerhet.

\* **Varning:** elektrisk stöt

VALGFRITT: for å sette apparatet i "hvilemodus", bruk tilbehørstorsken. 15048 og Inibit-fjernkontrollen (kode 2730).

**KONTROLLAMPESIGNALER**

FAST GRØNT BATTERI LADES  
FAST RØDT BATTERI FRAKOBBET

**MERKNADER - GARANTI**

- Denne armaturen må kun benyttes til det formålet den er konstruert for. Enhver annen bruk er å regne som feilaktig

og dermed farlig.

- Det oppladbare batteriet og LED-kilden kan ikke byttes ut. Ved eventuelle reparasjoner, ta kontakt med autorisert verksted eller installatør. Slike utskiftninger krever dessuten bruk av originale deler. Manglende etterfølgelse av det ovenfor beskrevne kan sette armaturens sikkerhet på spill.

\* **Forsiktig:** elektrisk støt

VOLITELNÉ: pro uvedení spotřebiče do „klidového režimu“ použijte kód příslušenství. 15048 a dálkové ovládání Inibit (kód 2730).

**SIGNALIZACE LED**

SVÍTÍCÍ ZELENÁ BATERIE JE NABITA  
SVÍTÍCÍ ČERVENÁ BATERIE JE ODPOJENA

**UPOZORNĚNÍ - ZÁRUKA**

- Toto svítidlo může být použito pouze k účelu, pro něž bylo

vyrobeno. Jakékoliv jiné použití bude považováno za nevhodné a tím také nebezpečné.

- Nabíjecí baterie a zdroj LED nejsou vyměnitelné. Pro případné opravy se obraťte na autorizované servisní středisko, které používá pouze originální náhradní díly. Nerespektování výše uvedených podmínek může ohrozit bezpečnost zařízení.

\* **Upozornění:** úrazu elektrickým proudem

OPCIONALNIE: aby przelaczyć urządzenie w „tryb spoczynku”, należy użyć akcesorium cod. 15048 i pilot Inibit (kod 2730).

**SYGNALIZACJA STANU OPRAWY DIODY LED**

ZIELONY MIGAJĄCY ŁADOWANIE BATERII  
CZERWONY MIGAJĄCY ODŁĄCZONY AKUMULATOR

**WARUNKI - GWARANCJA**

- Urządzenie powinno być stosowane wyłącznie do celów

do jakich zostało zaprojektowane. Każde inne zastosowanie jest niewłaściwe a przez to i niebezpieczne.

- Akumulator i źródło LED są niewymienne. Proszę skontaktować się z działem serwisowym producenta przed przystąpieniem do naprawy. Zaleca się stosowanie oryginalnych części zamiennych. Nieprzestrzeganie powyższych zaleceń może być niebezpieczne.

\* **Uwaga:** porażenie prądem

NEOBVEZNO: za vklop naprave v "počitek" uporabite kodo dodatne opreme. 15048 in daljinski upravljalnik Inibit (koda 2730).

**LED INDIKATOR**

TRAJNO ZELEN POLNJENJE BATERIJE  
TRAJNO RDEČA BATERIJA ODKLOPLJENA

**OPOZORILA - GARANCIJA**

- Ta naprava se uporablja izključno za namen, za katerega

je bila zasnovana. Kakršna koli druga uporaba se šteje za neustrezno in posledično nevarno.

- Akumulatorska baterija in LED vir svetlobe niso zamenljivi deli. V primeru okvare se obrnite na pooblaščenega servisera in uporabljajte le originalne rezervne dele. Neupoštevanje zgornjih pogojev lahko ogrozi varnost naprave.

\* **Pozor:** električni udar