

Flood MODULA – S

osvětlení / lighting



PŘEPĚŤOVÁ OCHRANA
OVERVOLTAGES PROTECTION
Pouze reflektory / Reflectors only

10 kV

IP66

IK08

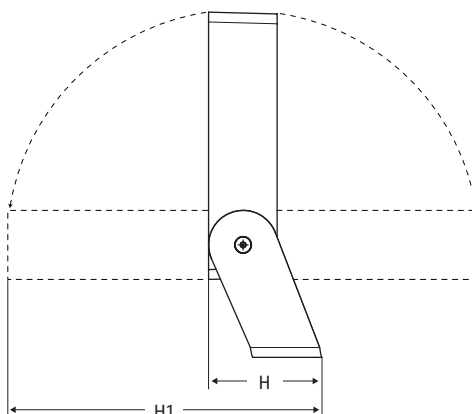
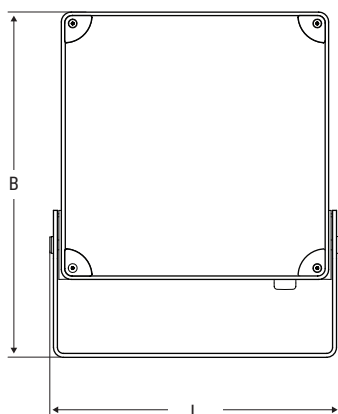
960°

+40°C
-20°C

+45°C
-20°C

ČOČKY
LENS

REFLEKTOR
REFLECTOR



Rozměry
Dimensions
mm

L	B	H	H1
295	350	115	316

Technické parametry

Jmenovité napětí 230 VAC ±10 %, 50–60 Hz

Pokles světelného toku při 25 °C
>115,000 – 200,000 h (L80B20)

Montáž na zemi, nástěnná

Těleso hliníkový tlakový odlitek RAL 7040

Optika PC čočky / antiiriscenční leštěný hliníkový reflektor, vysoce odrazivý

Difuzér tvrzené sklo

Normy CE, UKCA, ČSN EN 60598-1, ČSN EN 60598-2-1, ČSN EN 60598-2-22, ČSN EN 62471 (bez fotobiologického rizika), 2014/53/UE

Aplikace

průmysl (highbay/reflektor), sektor služeb, nemocnice, hotely, tělocvičny, školy, sportoviště

Characteristics

Power supply 230 VAC ±10 %, 50–60 Hz

Luminous flux retention at 25 °C
>115,000 – 200,000 h (L80B20)

Mounting Floor, wall

Housing Diecast Alluminium RAL 7040

Optics PC Lens / Anti-iridescent polished, high reflectance Alluminium reflector

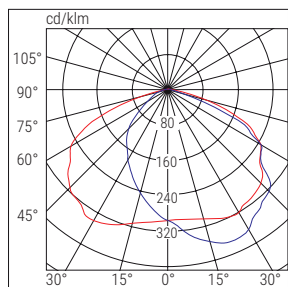
Screen Tempered glass

Compliance CE, UKCA, EN 60598-1, EN 60598-2-1, DIN 18031-3, EN 62471 (photobiological risk-free), EN 61493, CAM Minimum Environmental Criteria according to DM 23.06.2022, 2014/53/UE, EN 60598-2-22

Applications

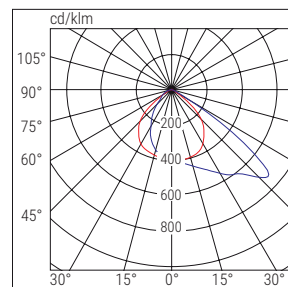
Industry (High bay-Floodlights), services sector, hospital, hotel, gyms, school, sports field

ASYMETRICKÉ ČOČKY / ASYMMETRIC LENS



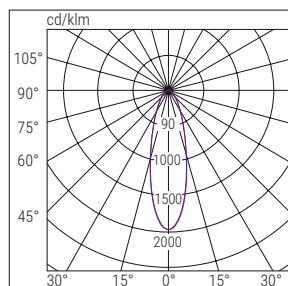
■ C90-C270 ■ C0-C180

ASYMETRICKÉ ČOČKY SPORT / ASYMMETRIC SPORT LENS



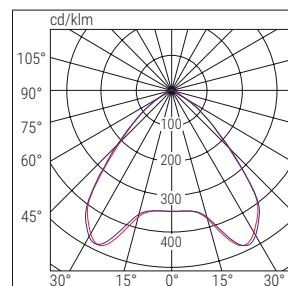
■ C90-C270 ■ C0-C180

**SYMETRICKÉ ČOČKY HLUBOKOZÁŘIČ
SYMMETRIC CONCENTRATING LENS**



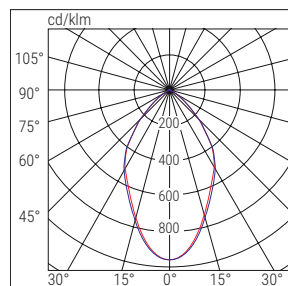
■ C90-C270 ■ C0-C180

**SYMETRICKÉ ČOČKY ŠIROKOZÁŘIČ
SYMMETRIC DIFFUSING LENS**



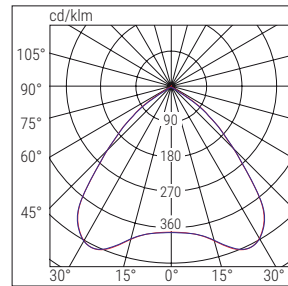
■ C90-C270 ■ C0-C180

**SYMETRICKÝ REFLEKTOR HLUBOKOZÁŘIČ
SYMMETRIC CONCENTRATING REFLECTOR**



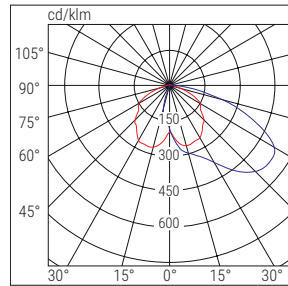
■ C90-C270 ■ C0-C180

**SYMETRICKÝ REFLEKTOR ŠIROKOZÁŘIČ
SYMMETRIC DIFFUSING REFLECTOR**



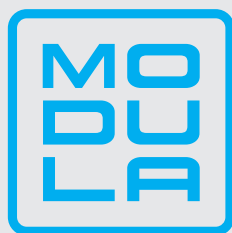
■ C90-C270 ■ C0-C180

ASYMETRICKÝ REFLEKTOR / ASYMMETRIC REFLECTOR



■ C90-C270 ■ C0-C180

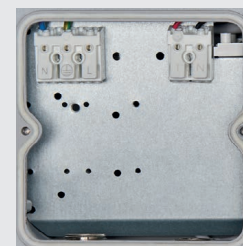
Flood MODULA – S



MONTÁŽNÍ KRABICE SE SVORKOVNICÍ JUNCTION BOX WITH TERMINAL BLOCK

Na zadní straně svítidla je vodotěsná hliníková montážní krabice obsahující napájecí svorkovnici.

On the back of luminaires there is a waterproof aluminium junction box to contain the power and control terminal block.



NOUZOVÝ MODUL TR EMERGENCY TR MODULE

Příslušenství pro integraci nouzového osvětlení do svítidla. Montážní krabice v tělese z hliníkového tlakového odlitku obsahuje elektroniku a baterii pro verzi TR.

Accessory available to integrate emergency lighting into the luminaire. The box, in die-cast aluminium, contains the electronics and battery for the TR version.



Kód Code	Popis Description	Optika Optics	Výkon Power W	Teplota chrom. Colour Temp. K	CRI	Svět. tok LED LED Flux lm (Tj=25°C)	Svět. tok Flux lm	lm/W	Kg
43175	FLOOD S RD 80 L AS 4K	asymetrické čočky Asymmetric lens	80-70	4000	>80	14300	12480-11200*	156	4,6
43178	FLOOD S RD 125 L AS 4K	asymetrické čočky Asymmetric lens	125-74	4000	>80	20700	18000-12358*	144	4,6
43184	FLOOD S RD 80 L SPORT 4K	asymetrické čočky sport Asymmetric sport lens	80-70	4000	>80	14300	12480-11200*	156	4,6
43187	FLOOD S RD 125 L SPORT 4K	asymetrické čočky sport Asymmetric sport lens	125-104	4000	>80	20700	18000-15496*	144	4,6
43193	FLOOD S RD 80 L CONC 4K	symetrické čočky hlubokozářič Symmetric concentrating lens	80-70	4000	>80	14300	12480-11200*	156	4,6
43196	FLOOD S RD 125 L CONC 4K	symetrické čočky hlubokozářič Symmetric concentrating lens	125-104	4000	>80	20700	18000-15288*	144	4,6
43202	FLOOD S RD 80 L DIF 4K	symetrické čočky širokozářič Symmetric diffusing lens	80-70	4000	>80	14300	12480-11200*	156	4,6
43205	FLOOD S RD 125 L DIF 4K	symetrické čočky širokozářič Symmetric diffusing lens	125-104	4000	>80	20700	18000-15288*	144	4,6
43211	FLOOD S RD 80 R AS 4K	asymetrický reflektor Asymmetric reflector	80-59	4000	>80	15400	13360-11352*	167	4,6
43214	FLOOD S RD 100 R AS 4K	asymetrický reflektor Asymmetric reflector	100-59	4000	>80	18400	16000-11999*	160	4,6
43217	FLOOD S RD 120 R AS 4K	asymetrický reflektor Asymmetric reflector	120-105	4000	>80	20600	18000-16065*	150	4,6
43223	FLOOD S RD 80 R CONC 4K	symetrický reflektor hlubokozářič Symmetric concentrating reflector	80-70	4000	>80	15400	13360-11900*	167	4,6
43226	FLOOD S RD 125 R CONC 4K	symetrický reflektor hlubokozářič Symmetric concentrating reflector	125-63	4000	>80	21500	18625-11277*	149	4,6
43232	FLOOD S RD 80 R DIF 4K	symetrický reflektor širokozářič Symmetric diffusing reflector	80-70	4000	>80	15400	13360-11900*	167	4,6
43235	FLOOD S RD 125 R DIF 4K	symetrický reflektor širokozářič Symmetric diffusing reflector	125-74	4000	>80	21600	18750-12062*	150	4,6

* světelný tok nastavitelný ve 4 krocích / Adjustable flux up to 4 Step

	Kód Code	Popis Description	Optika Optics	Výkon Power W	Teplota chrom. Colour Temp. K	CRI	Svět. tok LED LED Flux lm (Tj=25°C)	Svět. tok Flux lm	lm/W	Kg
DALI	43241	FLOOD S DALI 95 L AS 4K	asymetrické čočky Asymmetric lens	95	4000	>80	14630	14630	154	4,6
	43244	FLOOD S DALI 125 L AS 4K	asymetrické čočky Asymmetric lens	125	4000	>80	18838	18875	151	4,6
	43250	FLOOD S DALI 95 L SPORT 4K	asymetrické čočky sport Asymmetric sport lens	95	4000	>80	14630	14630	154	4,6
	43253	FLOOD S DALI 125 L SPORT 4K	asymetrické čočky sport Asymmetric sport lens	125	4000	>80	18838	18875	151	4,6
	43259	FLOOD S DALI 95 L CONC 4K	symetrické čočky hlubokozářič Symmetric concentrating lens	95	4000	>80	14630	14630	154	4,6
	43262	FLOOD S DALI 125 L CONC 4K	symetrické čočky hlubokozářič Symmetric concentrating lens	125	4000	>80	18838	18875	151	4,6
	43268	FLOOD S DALI 95 L DIF 4K	symetrické čočky širokozářič Symmetric diffusing lens	95	4000	>80	14630	14630	154	4,6
	43271	FLOOD S DALI 125 L DIF 4K	symetrické čočky širokozářič Symmetric diffusing lens	125	4000	>80	18838	18875	151	4,6
	43277	FLOOD S DALI 80 R AS 4K	asymetrický reflektor Asymmetric reflector	80	4000	>80	13992	14000	175	4,6
	43280	FLOOD S DALI 100 R AS 4K	asymetrický reflektor Asymmetric reflector	100	4000	>80	16170	16200	162	4,6
	43283	FLOOD S DALI 120 R AS 4K	asymetrický reflektor Asymmetric reflector	120	4000	>80	18744	18720	156	4,6
	43289	FLOOD S DALI 95 R CONC 4K	symetrický reflektor hlubokozářič Symmetric concentrating reflector	95	4000	>80	15675	15675	165	4,6
	43292	FLOOD S DALI 125 R CONC 4K	symetrický reflektor hlubokozářič Symmetric concentrating reflector	125	4000	>80	19525	19500	156	4,6
	43298	FLOOD S DALI 95 R DIF 4K	symetrický reflektor širokozářič Symmetric diffusing reflector	95	4000	>80	15675	15675	165	4,6
	43301	FLOOD S DALI 125 R DIF 4K	symetrický reflektor širokozářič Symmetric diffusing reflector	125	4000	>80	19525	19500	156	4,6
	SD	43307	FLOOD S SDB 100 L AS 4K	asymetrické čočky Asymmetric lens	103	4000	>80	14630	15400	154
43310		FLOOD S SDB 125 L AS 4K	asymetrické čočky Asymmetric lens	125	4000	>80	18838	18875	151	4,6
43316		FLOOD S SDB 100 L SPORT 4K	asymetrické čočky sport Asymmetric sport lens	103	4000	>80	14630	15400	154	4,6
43319		FLOOD S SDB 125 L SPORT 4K	asymetrické čočky sport Asymmetric sport lens	125	4000	>80	18838	18875	151	4,6
43325		FLOOD S SDB 100 L CONC 4K	symetrické čočky hlubokozářič Symmetric concentrating lens	103	4000	>80	14630	15400	154	4,6
43328		FLOOD S SDB 125 L CONC 4K	symetrické čočky hlubokozářič Symmetric concentrating lens	125	4000	>80	18838	18875	151	4,6
43334		FLOOD S SDB 100 L DIF 4K	symetrické čočky širokozářič Symmetric diffusing lens	103	4000	>80	14630	15400	154	4,6
43337		FLOOD S SDB 125 L DIF 4K	symetrické čočky širokozářič Symmetric diffusing lens	125	4000	>80	18838	18875	151	4,6
43343		FLOOD S SDB 80 R AS 4K	asymetrický reflektor Asymmetric reflector	80	4000	>80	13992	14000	175	4,6
43346		FLOOD S SDB 100 R AS 4K	asymetrický reflektor Asymmetric reflector	100	4000	>80	16170	16200	162	4,6
43349		FLOOD S SDB 120 R AS 4K	asymetrický reflektor Asymmetric reflector	120	4000	>80	18744	18720	156	4,6
43355		FLOOD S SDB 100 R CONC 4K	symetrický reflektor hlubokozářič Symmetric concentrating reflector	103	4000	>80	15675	16500	165	4,6
43358		FLOOD S SDB 125 R CONC 4K	symetrický reflektor hlubokozářič Symmetric concentrating reflector	125	4000	>80	19525	19500	156	4,6
43364		FLOOD S SDB 100 R DIF 4K	symetrický reflektor širokozářič Symmetric diffusing reflector	103	4000	>80	15675	16500	165	4,6
43367		FLOOD S SDB 125 R DIF 4K	symetrický reflektor širokozářič Symmetric diffusing reflector	125	4000	>80	19525	19500	156	4,6

VERZE S RŮZNÝMI TEPLOTAMI CHROMATIČNOSTI (K) / VERSIONS WITH DIFFERENT COLOUR TEMPERATURES (K)
Svitidla jsou dostupná také ve verzích 3000K a 6000K. / The luminaires are also available in 3000K and 6000K versions.

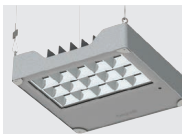
Flood MODULA – S

PŘÍSLUŠENSTVÍ – nutno objednat zvlášť / **ACCESSORIES** – to be ordered separately



MŘÍŽKA FLOOD MODULA S
FLOOD MODULA S GRID

Kód / Code **12668**



SADA LANKOVÝCH ZÁVĚSŮ
SUSPENDED MOUNTING KIT

KABELY / CABLES – Kód / Code **12663**
OČKA / EYEBOLT – Kód / Code **12669**



KONZOLA NA STOŽÁR 2X 60-76
POLE END CAP 2X 60-76

Kód / Code **12661**



KONZOLA NA STOŽÁR 4X 60-76
POLE END CAP 4X 60-76

Kód / Code **12662**

SD  **PŘÍSLUŠENSTVÍ** – nutno objednat zvlášť / **ACCESSORIES** – to be ordered separately



AUTODIMMER / RADIO MODUL
AUTODIMMER / RADIO MODULES

AUTODIMMER – Kód / Code **15053**
AUTODIMMER + RADIO – Kód / Code **15054**



ŘÍDICÍ JEDNOTKA LOGICA
LOGICA CONTROL UNIT

SD LGFM – Kód / Code **21102**



EXTERNÍ VYSÍLACÍ MODUL
HOME AUTOMATION RADIO TRANSMITTER

Kód / Code **20104**



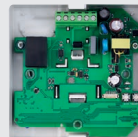
MODUL ROZHRANÍ BLUETOOTH
BLUETOOTH MODULE INTERFACE
2 ovládací vstupy / 2 control inputs

Kód / Code **15065**



KONCENTRÁTOR WIFI BLUETOOTH
WiFi BLUETOOTH CONCENTRATOR
1 ovládací vstup / 1 control input

Kód / Code **15064**



KONCENTRÁTOR BLUETOOTH EASY BOX
BLUETOOTH EASY BOX CONCENTRATOR

WiFi – Kód / Code **15174**
WiFi ETHERNET – Kód / Code **15074**



NOUZOVÉ VERZE S LED INVERTEREM – nutno objednat zvlášť
EMERGENCY LED INVERTER – to be ordered separately



MODUL / MODULE TR - LG230 - LG24

TR – Kód / Code **15069**
(1/3h – sv. tok / Flux 1000/350 lm)
LG24 – Kód / Code **15071** – verze SD / SD Version
LG230 – Kód / Code **15070** – verze SD / SD Version

Nouzová verze **TR** vzniká nahrazením běžné krabice Modula volitelnou krabicí Modula ve verzi **TR**.

TR emergency by replacing the Modula box bracket with the optional Modula box bracket **TR** version.



127 venkovní reflektory / outdoor floodlights