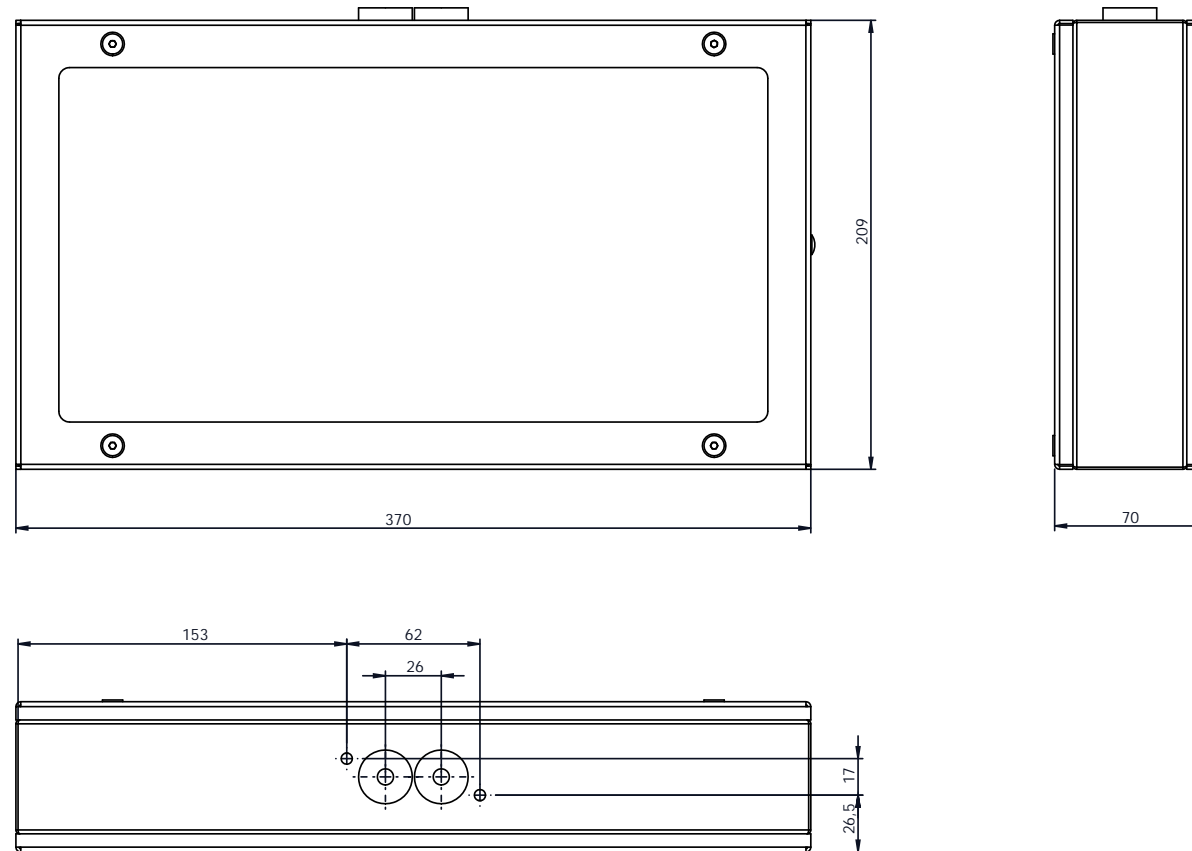


KUBUS IP65 ECO LED[®] BEGHELLI PRAEZISA

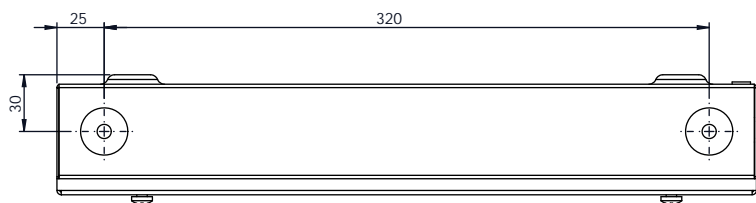
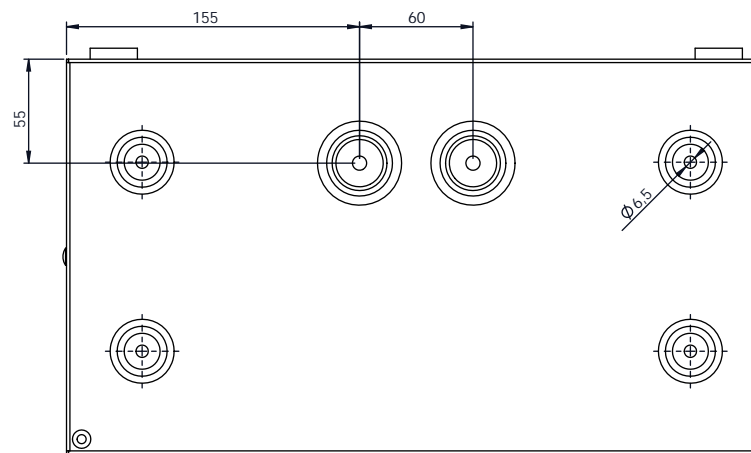
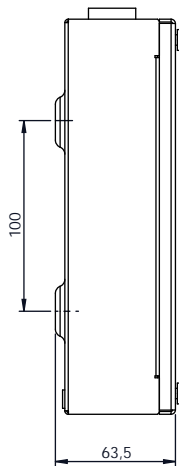
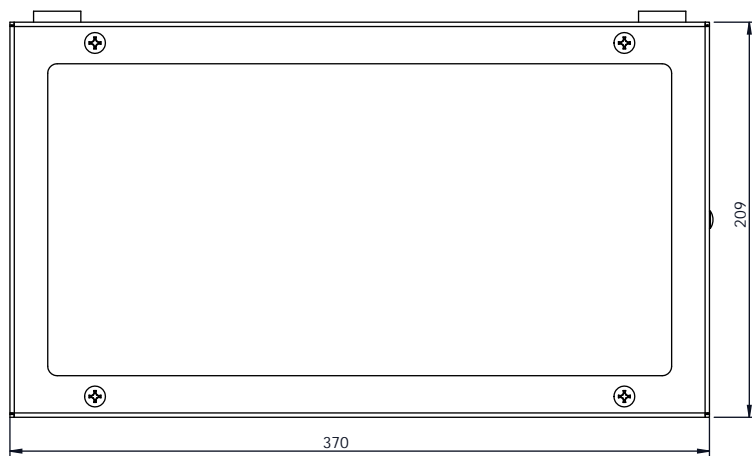
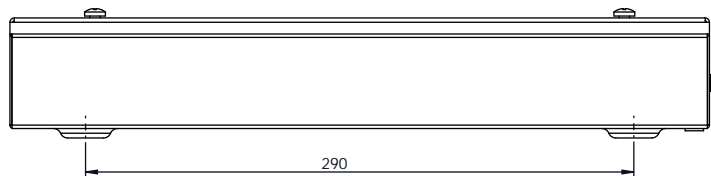


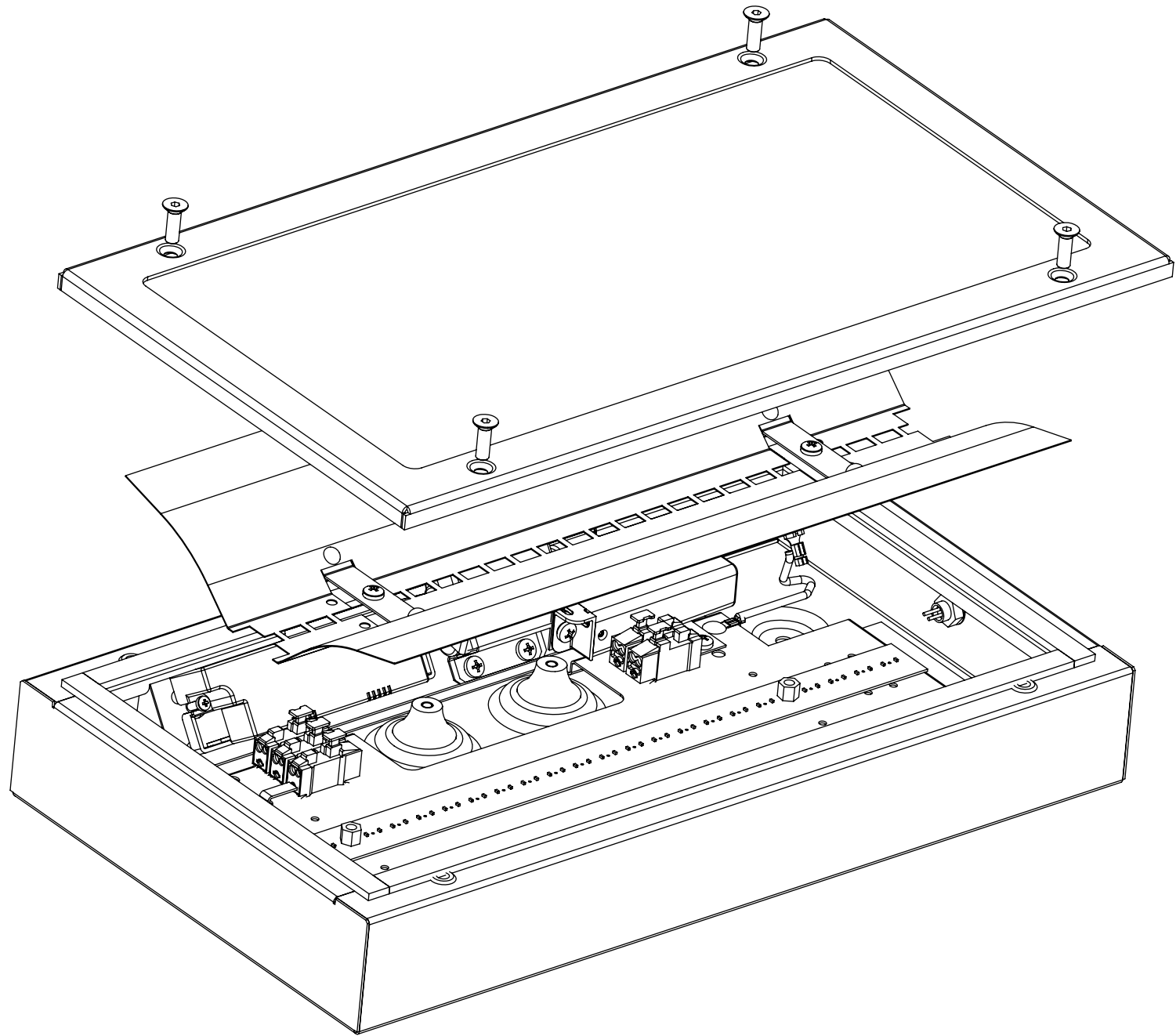
E-Mail: Kontakt@beghelli.de Internet: www.beghelli.de

Montáž na strop - rozměry
Ceiling mounting - dimensions
Deckenanbaumontage - Größe

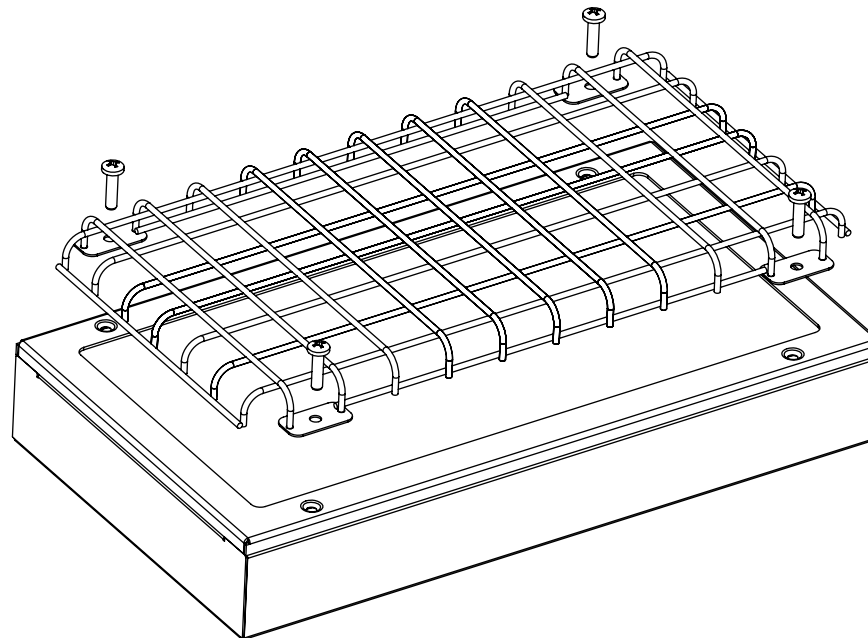
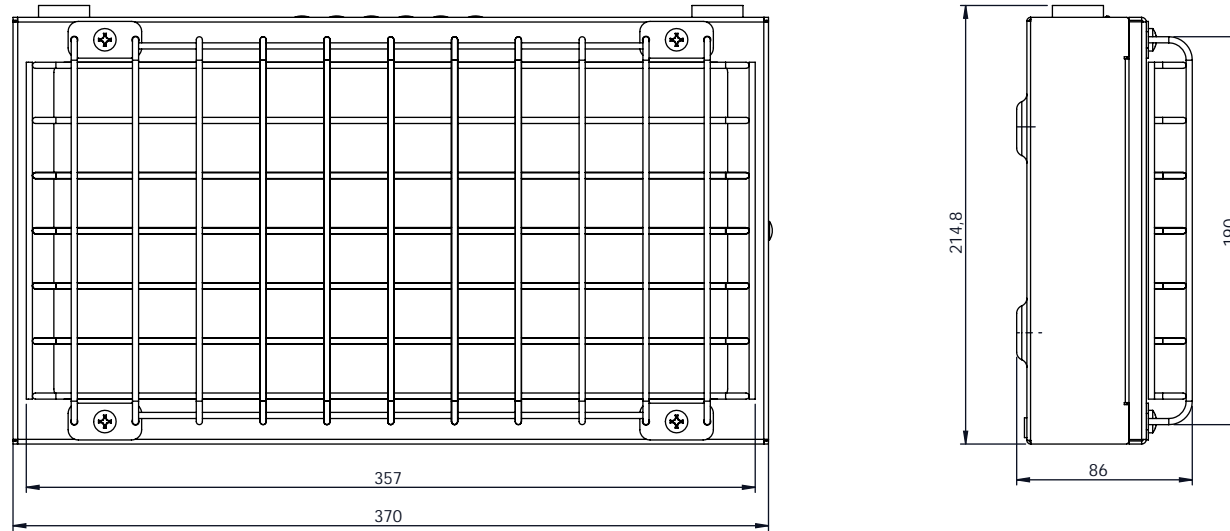


Montáž na stěnu - rozměry
Wall mounting - dimensions
Wandeinbaumontage - Größe





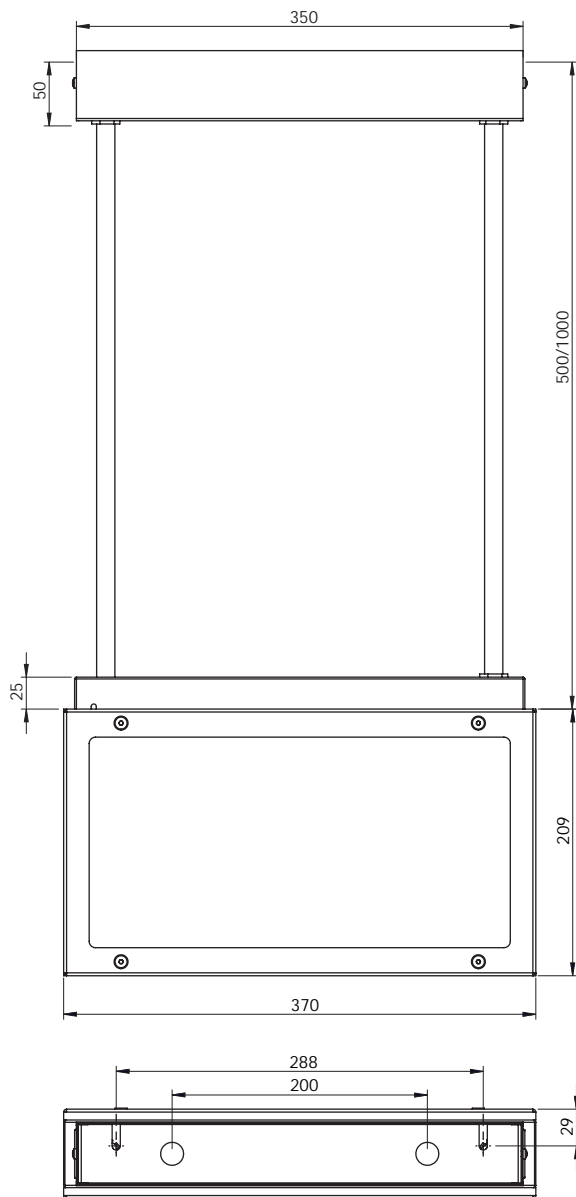
F95607



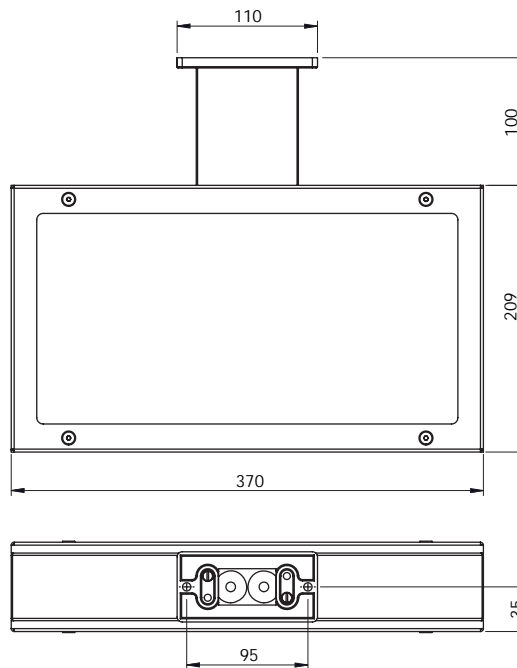
PŘÍSLUŠENSTVÍ - ACCESSORIES - ZUBEHÖR

F95604, F95609 - 500mm
- for cable diametr 7-10mm

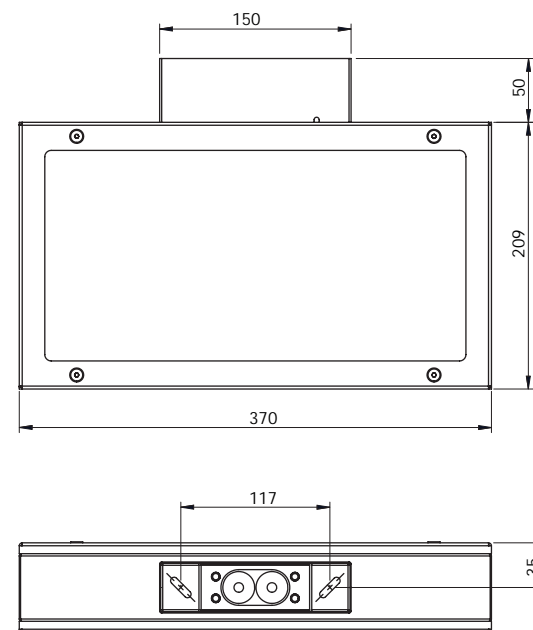
F95605, F95610 - 1000mm
- for cable diametr 7-10mm



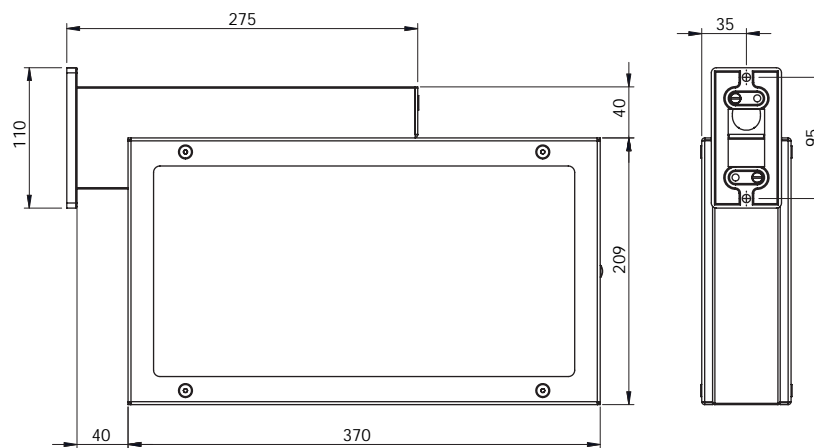
F95603, F95608
- for cable diametr 7-13mm



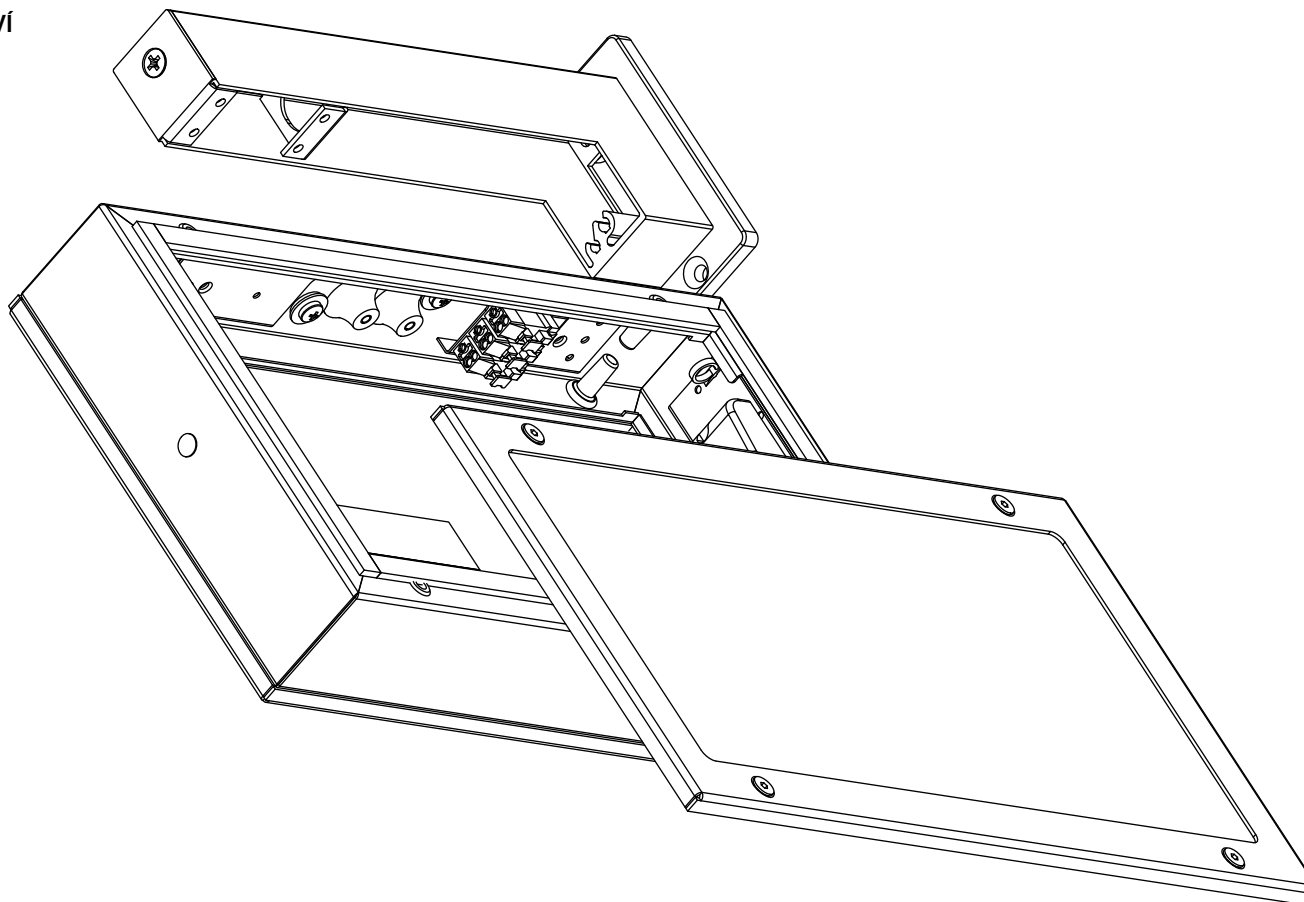
F95612, F95613
- for cable diametr 7-13mm



F95606, F95611
- for cable diametr 7-13mm



**PŘÍSLUŠENSTVÍ
ACCESSORIES
ZUBEHÖR**



UPOZORNĚNÍ – ZÁRUKA

Produkt je nakonfigurován spol. Beggelli Prázisa tak, aby poskytoval deklarovaný výkon. Žádné úpravy či jiné zásahy do konfigurace v nastavení nejsou povoleny. Záruka se nevztahuje na změny či úpravy produktu provedené ze strany zákazníka.

- Toto svítidlo může být použito pouze k účelu, pro nějž bylo vyrobeno. Jakékoliv jiné použití bude považováno za nevhodné a tím také nebezpečné.
- Pro výměnu zářivek, baterií, nebo opravy kontaktujte autorizované centrum zákaznického servisu a trvejte na použití autentických náhradních dílů.
- Nesplnění těchto instrukcí by mohlo vést ke snížení bezpečnosti svítidla nebo ke ztrátě záruky.

WARNHINWEISE – GARANTIE

Das Produkt wurde von Beggelli Prázisa so konfiguriert um die angegebenen Leistungsmerkmale bereitzustellen. Modifikationen oder andere Einstellungen sind nicht zugelassen oder vorgesehen. Die Garantie beinhaltet keinerlei Änderungen oder Modifikationen durch den Kunden.

- Das Gerät ist ausschließlich für den Zweck, für den er hergestellt wurde, zu verwenden. Jede davon abweichende Verwendung wird als nicht zweckentsprechend und somit als gefährlich angesehen.
- Für eventuelle Reparaturen kann ein autorisiertes Service-Center kontaktiert werden, um original Ersatzteile anzufordern.
- Das Nichteinhalten der oben genannten Bestimmungen kann die Gerätesicherheit gefährden.

WARNINGS – GUARANTEE

The product is configured by Beggelli Prázisa to providing the performance declared. No modification or other configurations settings are authorized or intended. The warranty does not cover any changes or modifications done by the client.

- This device shall be used exclusively for the purpose for which it has been designed. Any other use is considered improper and therefore dangerous.
- Contact an authorized technical service centre for any repairs possibly required use only original spare parts.
- The lacked respect of the above conditions may compromise the safety of the device.

AVVERTENZE – GARANZIA

Il prodotto è configurato da Beggelli Prázisa così da fornire le prestazioni dichiarate. Non sono autorizzate modifiche e variazioni alle programmazioni intese. Beggelli Prázisa non riconoscerà i termini di garanzia nel caso i prodotti fossero modificati senza espressa autorizzazione.

- Questo apparecchio dovrà essere destinato solo all'uso per il quale è stato costruito. Ogni altro uso è da considerarsi improprio e pericoloso.
- Per eventuali riparazioni rivolgersi ad un centro di assistenza tecnica autorizzato a richiedere l'utilizzo di ricambi originali.
- Il mancato rispetto di quanto sopra può compromettere la sicurezza dell'apparecchio.