

LOGICA LED LG BEGHELLI

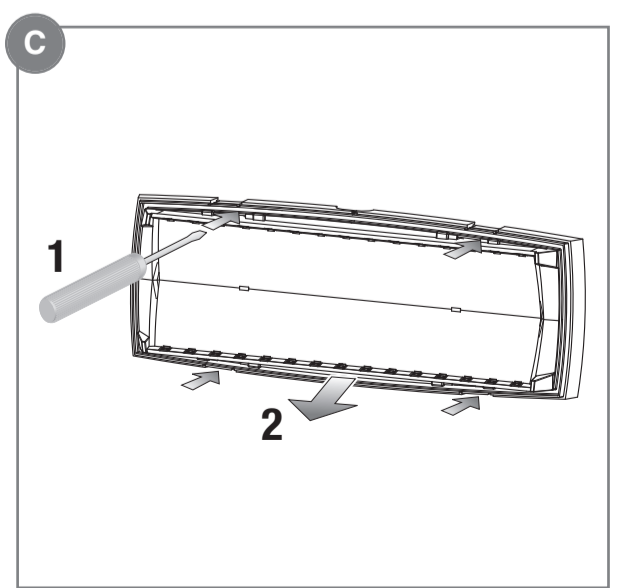
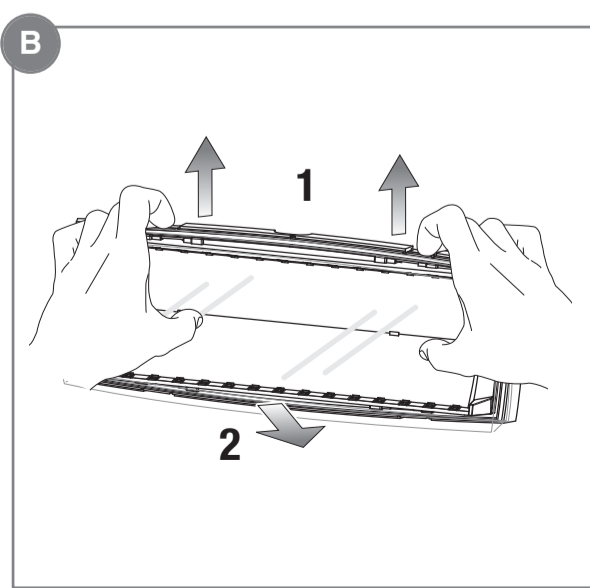
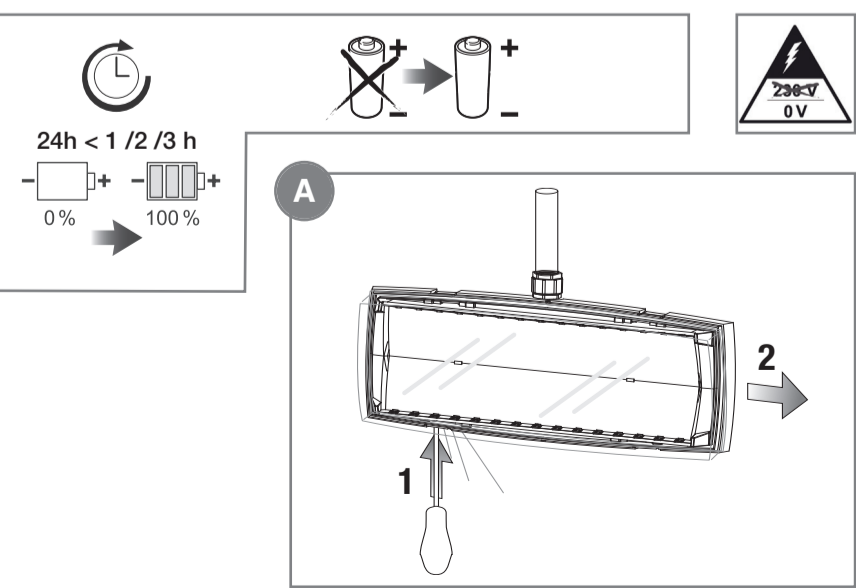
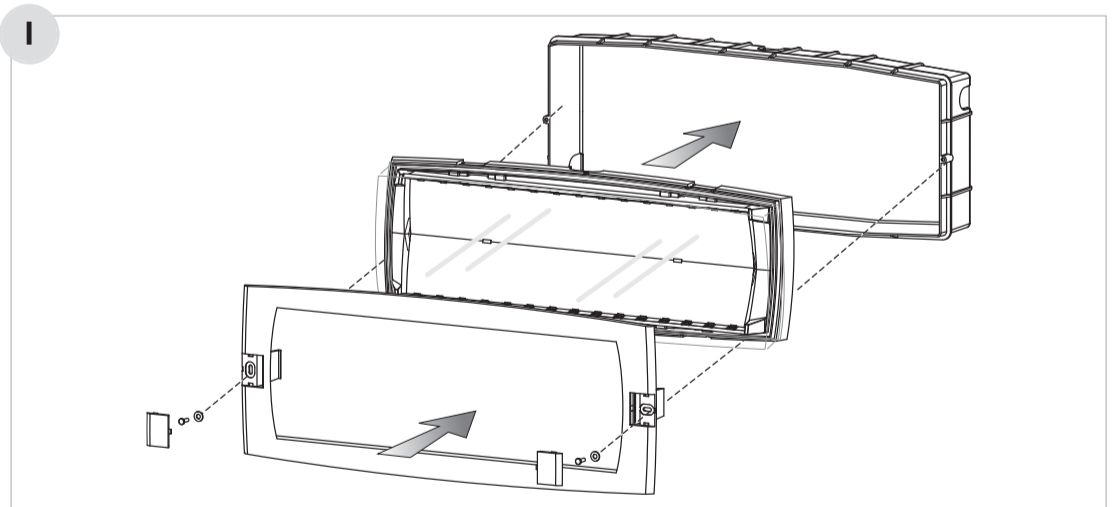
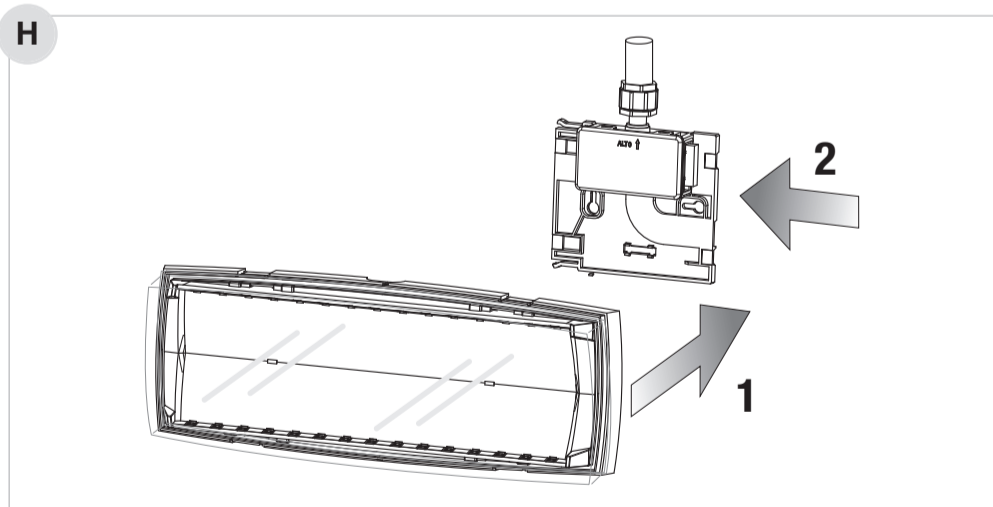
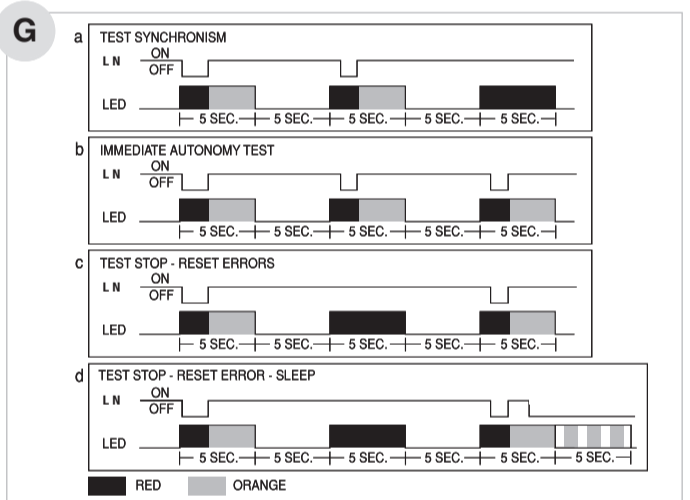
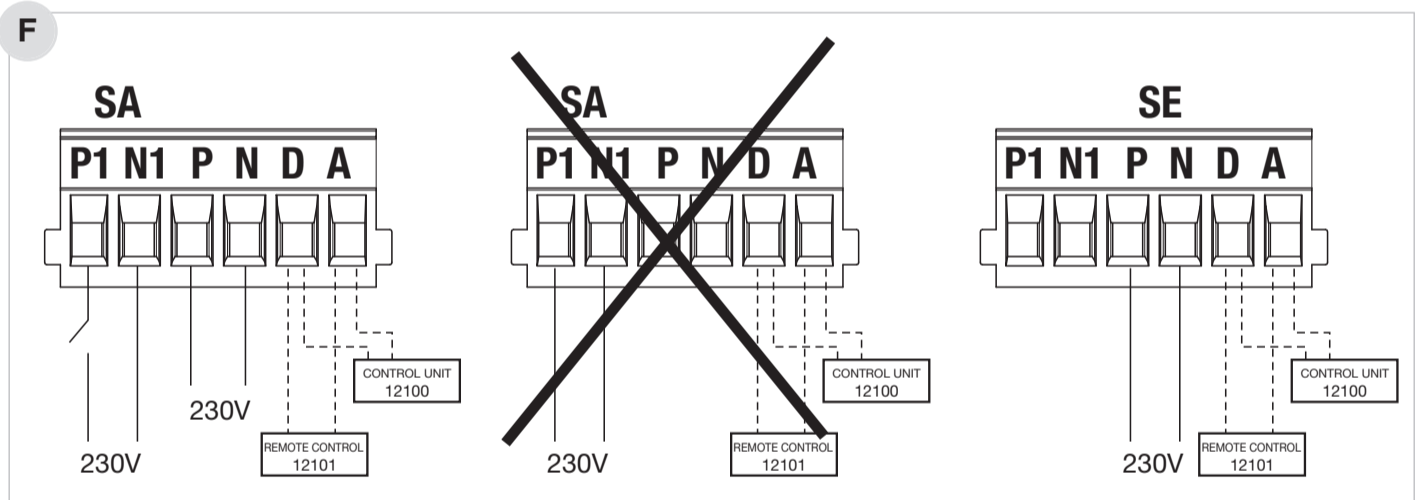
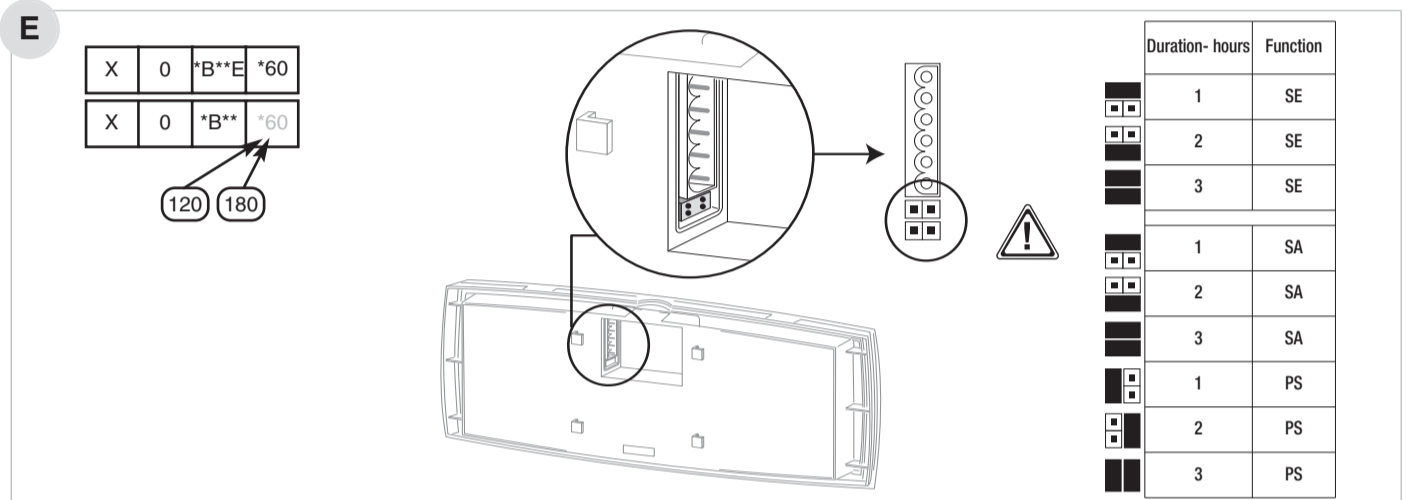
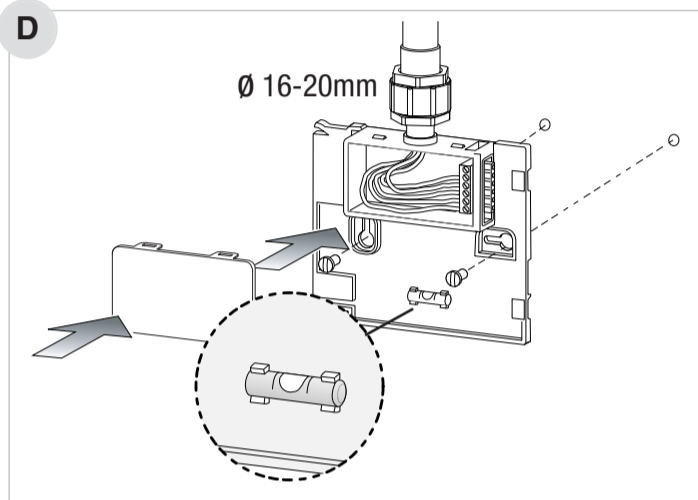
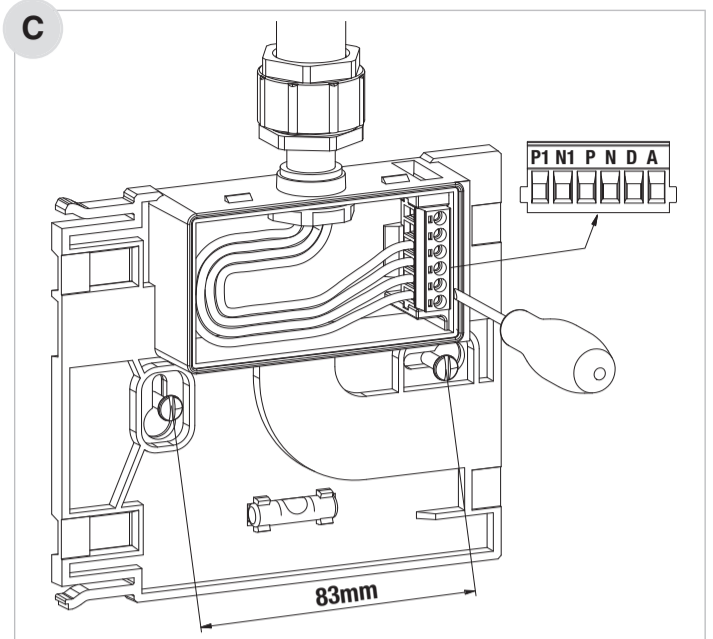
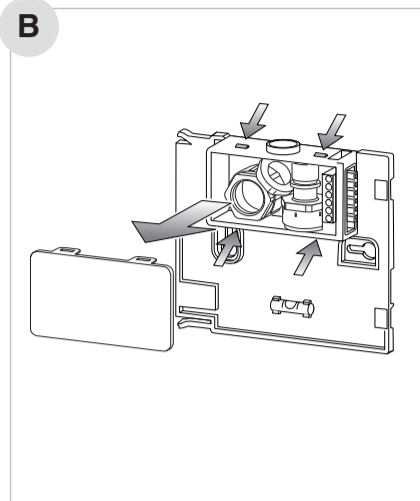
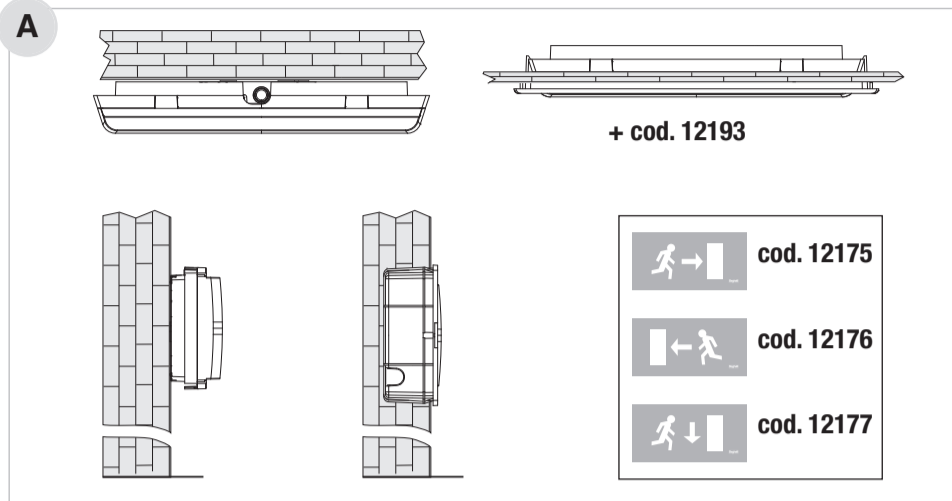
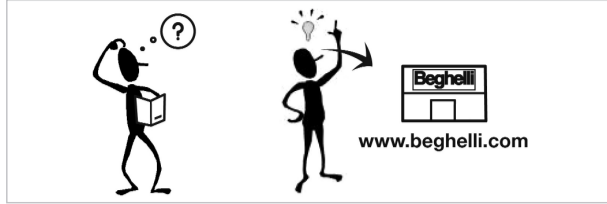
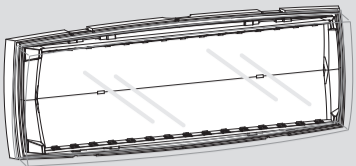
230V-50Hz
 CE 04/108
 06/95

Beghelli

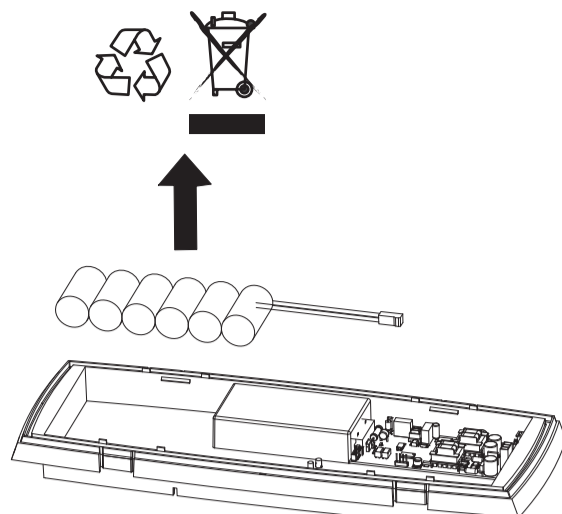
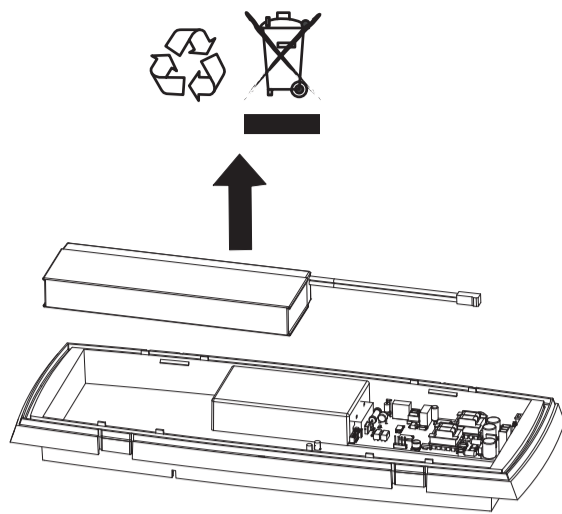
CSQ ecc
 CSQ
 IONET

www.beghelli.com
 BEGHELLI S.p.A. - Via Mozzeghine 13/15 - 40050 MONTEVEGLIO (BO) - Tel. +39 051 9660411 - Fax +39 051 9660444 - N° Verde 800 626626

334.900.911 C



D



Model	230V 50Hz	COS φ	LEDs	LED Power	LED Dimensions	LED Type	Battery	Runtime
12182 (SE)	10mA	0,9	2x15 LED 0,5W	410lm	210lm 150lm	230V SA-PS	Pb 6V 4Ah	1h - 2h - 3h
12183 (SE)	10mA	0,9	2x15 LED 0,5W	500lm	260lm 170lm	230V SA-PS	Pb 6V 4Ah	1h - 2h - 3h
12184 (SE)	10mA	0,9	2x15 LED 0,5W	600lm	300lm 200lm	230V SA-PS	Pb 6V 4Ah	1h - 2h - 3h
12185 (SA/PS)	45mA	0,8	2x15 LED 0,5W	410lm	210lm 150lm	230V SA-PS	NiCd 7,2V 2,2Ah	1h - 2h - 3h
12186 (SA/PS)	50mA	0,8	2x15 LED 0,5W	500lm	260lm 170lm	230V SA-PS	NiCd 7,2V 2,2Ah	1h - 2h - 3h
12187 (SA/PS)	55mA	0,8	2x15 LED 0,5W	600lm	300lm 200lm	230V SA-PS	NiCd 7,2V 2,2Ah	1h - 2h - 3h

La sorgente LED è di tipo non sostituibile - LED source is not replaceable - Die LED-Quelle ist nicht auswechselbar - La source LED est de type non remplaçable - La fuente LED es de tipo no sustituable - A fonte LED não pode ser substituída - Kildelysdioden er av typen som ikke kan skiftes ut - LED-kilden er ikke udskiftelig - Kontrolllampans källa är inte utbyttbar - De LED-bron is van het niet vervangbare type

PERIODICITA' DEI TEST AUTOMATICI:
 TEST FUNZIONALE (30 sec)= ogni 28 giorni
 TEST DI AUTONOMIA (1h)= ogni 26 settimane
 Le lampade pari eseguono il Test di autonomia 1 settimana dopo quelle dispari.
 (0,2,...,8,A,C,E)= pari; (1,3,...,9,B,D,F)= dispari.
 Per eseguire le funzioni indicate dai grafici togliere e ridare la rete quando il LED è acceso rosso.

SEGNALAZIONI LED

VERDE FISSO	BATTERIA CARICA
VERDE LAMPEGGIANTE	BATTERIA IN RICARICA

UN LAMPEGGIO ROSSO ERRORE BATTERIA AUTONOMIA
DUE LAMPEGGI ROSSI ERRORE LED DI ILLUMINAZIONE
TRE LAMPEGGI ROSSI BATTERIA SCOLLEGATA
UN LAMPEGGIO ARANCIO BATTERIA BASSA IN EMERGENZA

AVVERTENZE - GARANZIA

- Questo apparecchio dovrà essere destinato solo all'uso per il quale è stato costruito. Ogni altro uso è da considerarsi improprio e pericoloso.
 - Per eventuali riparazioni rivolgersi ad un centro di assistenza tecnica autorizzato e richiedere l'utilizzo di ricambi originali. Il mancato rispetto di quanto sopra può compromettere la sicurezza dell'apparecchio.

AUTOMATIC TESTS PERIODICITY:
 FUNCTIONAL TEST (30 sec)= every 28 days
 AUTONOMY TEST (1h)= every 26 weeks
 Even lamps carry out the autonomy test 1 week after the odd lamps.
 (0,2,...,8,A,C,E)= even; (1,3,...,9,B,D,F)= odd.
 To perform the functions shown on the diagrams turn on and off the power when the red LED is lit.

LED SIGNALS

FIXED GREEN	BATTERY CHARGED
FLASHING GREEN	BATTERY CHARGING
ONE RED FLASH	BATTERY ERROR DURATION

TWO RED FLASHES LIGHTING LED ERROR
THREE RED FLASHES BATTERY DISCONNECTED
ONE ORANGE FLASH BATTERY LOW IN EMERGENCY MODE FLASH

WARNINGS - GUARANTEE

- This device shall be used exclusively for the purpose for which it has been designed. Any other use is considered improper and therefore dangerous.
 - Contact an authorised technical service centre for any repairs possibly required use only original spare parts. The lacked respect of the above conditions may compromise the safety of the device.

INTERVALLE DER AUTOMATISCHEN TESTS:
 FUNKTIONSTEST (30 Sek.)= alle 28 Tage
 BETRIEBSDAURTEST (1h)= alle 26 Wochen
 Die geraden Lampen führen den Autonomietest 1 Woche nach ungeraden aus.
 (0,2,...,8,A,C,E)= gerade; (1,3,...,9,B,D,F)= ungerade.
 Zur Ausführung der in den graphischen Darstellungen angegebenen Funktionen den Netzstrom ein- und ausschalten, wenn die LED rot leuchtet.

LED-ANZEIGEN

DAUERLICHT GRÜN	BATTERIE GELADEN
BLINKEN GRÜN	BATTERIE WIRD AUFGELADEN

EINMAL BLINKEN ROT FEHLER BETRIEBSDAUER BATTERIE
ZWEIMAL BLINKEN ROT FEHLER DER LEUCHT-LED
DREIMAL BLINKEN ROT BATTERIE NICHT ANGESCHLOSSEN
EINMAL BLINKEN ORANGE NIEDRIGER BATTERIESTAND IM NOTBETRIEB

WARNUNG - GARANTIE

- Das Gerät ist ausschließlich für den Zweck, für den es hergestellt wurde, zu verwenden. Jede davon abweichende Verwendung wird als nicht zweckentsprechend und somit als gefährlich angesehen.
 - Für eventuelle Reparaturen kann ein autorisiertes Service-Center kontaktiert werden, um original-Ersatzteile anzufordern. Das Nichteinhalten der oben genannten Bestimmungen kann die Gerätesicherheit gefährden.

PERIODICITE DES TESTS AUTOMATIQUES:
 TEST FONCTIONNEL (30 sec)= tous les 28 jours
 TEST D'AUTONOMIE (1h)= toutes les 26 semaines
 Les lampes paires effectuent le test d'autonomie 1 semaine après les lampes impaires.
 (0,2,...,8,A,C,E)= paires; (1,3,...,9,B,D,F)= impaires.
 Pour l'exécution des fonctions indiquées sur les diagrammes mettre sous et hors tension quand le voyant est allumé en rouge.

SIGNALISATIONS DEL

VERT FIXE	BATTERIE CHARGÉE
VERT CLIGNOTANT	BATTERIE EN CHARGE

UN CLIGNOTEMENT ROUGE ERREUR BATTERIE AUTONOMIE
DEUX CLIGNOTEMENTS ROUGES ERREUR DEL D'ECLAIRAGE
TROIS CLIGNOTEMENT ROUGES BATTERIE DEBRANCHÉE
UN CLIGNOTEMENT ORANGE BATTERIE BASSE EN URGENCE

AVERTISSEMENTS - GARANTIE

- Cet appareil ne devra être destiné qu'à l'utilisation pour laquelle il a été construit. Tout autre utilisation est impropre et dangereuse.
 - Pour éventuel réparations, s'adresser à un centre d'assistance technique agréé et demander l'utilisation de pièces de rechange originales. Le non respect des indications susmentionnées peut compromettre la sécurité de l'appareil.

PERIODICIDAD DE LOS TESTS AUTOMÁTICOS:
 TEST FUNCIONAL (30 seg)= cada 28 días
 TEST DE AUTONOMÍA (1h)= cada 26 semanas
 Las lámparas pares efectúan el Test de autonomía una semana después de aquéllas impares.
 (0,2,...,8,A,C,E)= pares; (1,3,...,9,B,D,F)= impares.
 Para ejecutar las funciones indicadas por los gráficos, interrumpir y restablecer la alimentación de red cuando el LED está encendido con luz roja.

SEÑALIZACIÓN LED

VERDE FIJO	BATERIA CARGADA
VERDE INTERMITENTE	BATERIA EN RECARGA

UN PARPADEO ROJO ERROR BATERIA AUTONOMIA
DOS PARPADEOS ROJOS ERROR LED DE ILUMINACION
TRES PARPADEOS ROJOS BATERIA DESCONECTADA
UN PARPADEO NARANJA BATERIA BAJA EN EMERGENCIA

ADVERTENCIAS - GARANTIA

- Este equipo tiene que ser usado sólo para la utilización para la que ha sido construido. Cualquier otro uso se considera impropio y peligroso.
 - Para posibles reparaciones, dirigirse a un centro de asistencia técnica autorizado y solicitar el utilizo de recambios originales. La falta de respeto de cuanto indicado anteriormente puede perjudicar la seguridad del aparato.

FREQÜENCIA DOS TESTES AUTOMÁTICOS:
 TESTE FUNCIONAL (30 seg.)= a cada 28 dias
 TESTE DE AUTONOMIA (1h)= a cada 26 semanas
 As lâmpadas pares fazem o Teste de autonomia 1 semana depois das impares.
 (0,2,...,8,A,C,E)= pares; (1,3,...,9,B,D,F)= impares.
 Para executar as funções indicadas pelos gráficos, desligar e ligar da electricidade quando o LED vermelho estiver aceso.

SINALIZAÇÕES DO INDICADOR LUMINOSO

VERDE FIXO	BATERIA CARREGADA
VERDE INTERMITENTE	BATERIA EM RECARGA

UMA INTERMITÊNCIA VERMELHA ERRO DE BATERIA AUTONOMIA
DUAS INTERMITÊNCIAS VERMELHAS ERRO DO INDICADOR LUMINOSO DE ILUMINAÇÃO
TRES INTERMITÊNCIAS VERMELHAS BATERIA DESCONECTADA
UMA INTERMITÊNCIA LARANJA BATERIA BAIXA EM EMERGENCIA

ADVERTÊNCIAS - GARANTIA

- Este aparelho deverá ser destinado somente ao uso para o qual foi construído. Qualquer outro tipo de uso será considerado impróprio e perigoso.
 - Para eventuais reparações dirigir-se a um centro de assistência técnica autorizada e pedir a utilização de peças sobressalentes e acessórios originais. O desrespeito das regras supra-citadas pode comprometer a segurança do aparelho.

PERIODICITEIT VAN DE AUTOMATISCHE TESTEN:
 FUNCTIONELE TEST (30 sec)= iedere 28 dagen
 AUTONOMIETEST (1u)= iedere 26 weken
 De even lampen voeren de autonomietest 1 week na die van de oneven lampen uit
 (0,2,...,8,A,C,E)= even; (1,3,...,9,B,D,F)= oneven.
 Om de door de grafieken getoonde functies uit te voeren, moet u de netspanning uitschakelen en weer inschakelen, wanneer de LED rood brandt.

LED SIGNALISATIES

VAST GROEN	BATTEIJ OPGELADEN
GROEN KNIPPEREND	BATTERIJ AAN HET OPLADEN

EEN RODE KNIPPERING FOUT BATTERIJ AUTONOMIE
TWEE RODE KNIPPERINGEN FOUT LED VOOR VERLICHTING
DRIE RODE KNIPPERINGEN BATTERIJ LOSGEKOPPELD
EEN ORANJE KNIPPERING BATTERIJ BIJNA LEEG NOODSITUATIE

WAARSCHUWINGEN - GARANTIE

- Dit apparaat moet alleen daarvoor gebruikt worden waarvoor het gemaakt is. Elk ander gebruik moet als verkeerd en daarom gevaarlijk beschouwd worden.
 - Voor eventuele reparaties, contact op met een geautoriseerd service center en verzoeken het gebruik van originele reserveonderdelen. Het niet in acht nemen van de hierboven beschreven richtlijnen kan de veiligheid van het apparaat in gevaar brengen.

DE AUTOMATISCHE TESTS HYPPIGHED:
 FUNKTIONSTEST (30 sek.)= hver 28. dag
 AUTONOMITEST (1time)= hver 26. uge
 Lige lamper foretager funktionstidstesten 1 uge efter de ulige.
 (0,2,...,8,A,C,E)= lige; (1,3,...,9,B,D,F)= ulige.
 For at udføre de funktioner, som er angivet i skemaerne, kobles nettet fra og til når LED lyser rødt.

SIGNALERINGER LED

VEDVARENDE LED	BATTERI ER LADT
BLINKENDE GRØNT	BATTERI LADES OP
ET RØDT BLINK	FEJL BATTERILEVETID

TO RØDE BLINK ERROR LED LYGTET
TRE KORTE-RØDE BLINK BATTERI AFBRUDT
ET ORANGE BLINK BATTERI LAVT TIL NØDSITUATION

ADVARSLER - GARANTI

- Dette armatur må udelukkende anvendes til det brug, som det er blevet konstrueret for. Enhver andet brug må betragtes som ukorrekt, og derfor farligt.
 - For eventuelle reparationer, kontakt et autoriseret servicecenter og kræve brug af originale reservedele. Manglende overholdelse af ovennævnte regler kan skade produktet.

INTERVALLER FÖR AUTOMATISKA TEST:
 FUNKTIONSTEST (30 sek)= var 28:e dag
 AKTIONSRADIETEST (1h)= var 26:e vecka
 Lamporna med jämna nummer utför autonomitestet en vecka efter de med udda nummer.
 (0,2,...,8,A,C,E)= jämna; (1,3,...,9,B,D,F)= udda.
 För att utföra de funktioner som anges i diagrammen, koppla från och därefter in nätet när kontrollampen lyser rött.

LAMPVISNINGAR

FAST GRÖNT	LADDAT BATTERI
BLINKANDE GRÖNT	BATTERI I LADDNING

EN RÖD BLINKNING FEJL BATTERILEVETID
TVÅ RÖDA BLINKNINGAR FEL PÅ BELYSNINGSLAMPAN
TRE RÖDA BLINKNINGAR BATTERI URKOPPLAT
EN ORANGE BLINKNING BATTERI LÅGT I NÖDLÅGE

VARNINGAR - GARANTI

- Den här apparaten får bara användas i avsett syfte. All annan användning är att anses som oriktig och därför farlig.
 - För alla reparationer, kontakta auktoriserad teknisk service och beställ originaldelar från tillverkaren. Försummad hänsyn till ovanstående kan innebära risker för apparatens säkerhet.

FREKVENS FOR AUTOMOTOMATISKE TESTER:
 FUNKSJONSTEST (30 sek)= hver 28. dag
 AUTONOMI TEST (1t)= hver 26. uke
 Lamper med like tall utfører den Selvstendige Systemtesten 1 uke etter de med oddetall.
 (0,2,...,8,A,C,E)= like tall; (1,3,...,9,B,D,F)= oddetall.
 For å utføre funksjonene indikert av diagrammet, må nettet koples fra og til igjen når det røde lyset på LED er skrudd på.

LED SIGNAL

FAST GRØNT	BATTERI LADET
BLINKENDE GRØNT	BATTERI LADES

ET RØDT BLINK FEIL PÅ AUTONOMIBATTERI
TO RØDE BLINK FEIL MED LED LYS
TRE RØDE BLINK BATTERI FRAKOBLET
ET ORANSJE BLINK LITE BATTERI I NØDMODUS

MERKNADER - GARANTI

- Denne armaturen må kun benyttes til det formålet den er konstruert for. Enhver annen bruk er å regne som feilaktig og dermed farlig.
 - Ved eventuelle reparasjoner, ta kontakt med autorisert verksted eller installatør. Slike utskiftinger krever dessuten bruk av originale deler. Manglende etterfølgelse av det ovenfor beskrevne kan sette armaturens sikkerhet på spill.

