



ACCIAIO HIGH

Hohe Schutzart und hohe Schlagfestigkeit. Gehäuse aus Stahlblech mit Kappen aus Aluminium-Druckguss. High-Power-LED mit Lichtlenkung durch spezielle Linsen für asymmetrisch strahlende Lichtverteilung mit extrem großen Leuchtenabständen von > 100 m bei Höhen von 2,5 bis 20 m, z. B. in Tunnel oder Hallen (Beleuchtung von Wegen mit 1 lx).

Extrem beständig gegen mechanische und chemische Beanspruchung

Versionen für Wand- und Deckenanbau und Kette / Seil

MONTAGEARTEN



TECHNISCHE DATEN

Gehäuse: Stahlblech, grau (RAL 7035)
Kappen: Aluminium, grau (RAL 7035)
Linsen: PMMA

Lebensdauer $L_{80B_{20}}$: 50.000 h
Farbstabilität: 3 SDCM



DEZENTRALE VERSORGUNG

Batterieversorgung:
24 V +/- 20% DC

Netzversorgung:
24 V +/- 20% DC

Umgebungstemperatur:
-20 °C bis +40 °C

Schutzklasse:
I / III

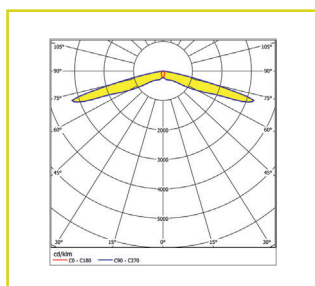
ZENTRALE VERSORGUNG

Batterieversorgung:
176 V–276 V

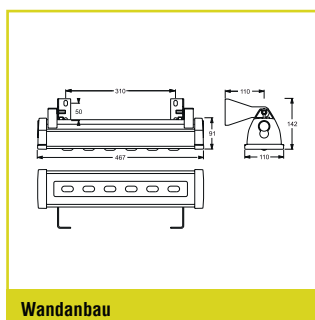
Netzversorgung:
198V–254V/50Hz

Umgebungstemperatur:
-20 °C bis +40 °C

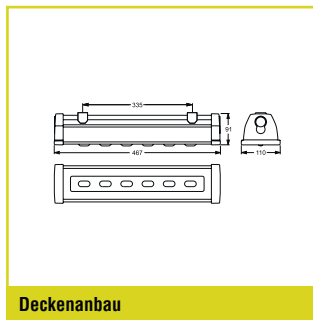
Schutzklasse:
I



Lichtverteilungskurve



Wandanbau



Deckenanbau

SICURO LED DEZENTRALE VERSORGUNG

Sicuro24 Bestellnummer	LED	Φ	P=
Wandanbau, Deckenbau, Kette / Seil für Rettungswegbeleuchtung			
32084	6	750 lm	8 W / 16 W ¹
		1.500 lm	

¹ Programmierbar über Dezentrale Versorgung

SICURO LED ZENTRALE VERSORGUNG

Sicuro230 Bestellnummer	LED	Φ	S~	P=
Wandanbau, Deckenbau, Kette / Seil für Rettungswegbeleuchtung				
31114	6	2.250 lm	26 VA / 23,5 W	
Wandanbau, Deckenbau, Kette / Seil für Rettungswegbeleuchtung, EVG				
31115	6	2.250 lm	25,5 VA / 22 W	

Im Lieferumfang enthalten

Bestell-Nr.	Beschreibung
15015	Wandhalterung, schwenkbar (+/- 90°) ¹

¹ 1 Stück pro Leuchte erforderlich