



INFINITA LED RTI

Rettszeichen- und Sicherheitsleuchte mit Gehäuse und Abdeckung aus Polycarbonat (PC). Hohe Schutzart (IP65) und hohe Schlagfestigkeit (IK08). Zahlreiche Kabeleinführungen. Das RTI-System bietet eine sehr homogene Ausleuchtung der Rettungszeichenfolien sowie eine blendfreie Lichtverteilung bei der Verwendung als Sicherheitsleuchte. Mit der speziellen LED-Technik (für Montagehöhen von 2 m bis über 12 m, Leuchtenabstände bei Rettungswegen von bis zu 34 m) können sowohl Rettungswege, als auch Flächen sehr effizient beleuchtet werden.

Versionen für Wand- und Deckenanbau und mit zusätzlichem Zubehör für Wand- und Deckeneinbau, Pendel, Ausleger und Kette/Seil

MONTAGEARTEN MIT ZUBEHÖR

MONTAGEARTEN



TECHNISCHE DATEN

Gehäuse: Polycarbonat, weiß (RAL 9003)
Abdeckung: Polycarbonat, klar
Lebensdauer $L_{80,20}$: 50.000 h

Farbtemperatur: 4.000 K
Farbwiedergabeindex: 80



EINZELBATTERIEVERSORGUNG

Netzversorgung: 198 V – 254 V / 50 Hz
Schaltung: Dauer und Bereitschaft
Umgebungstemperatur: -20 °C bis +45 °C
Schutzklasse: II

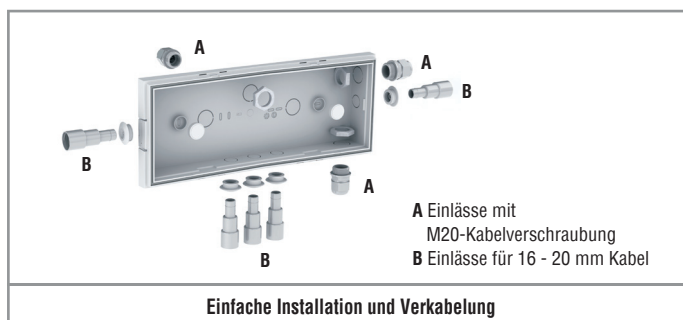
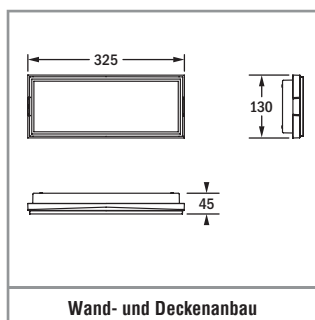
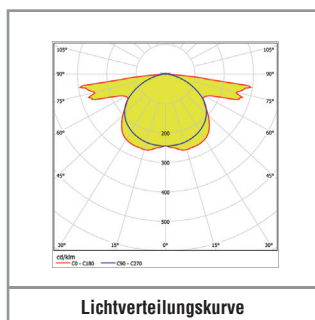
DEZENTRALE VERSORGUNG

Netzversorgung: 24 V +/- 20 % DC
Batterieversorgung: 24 V +/- 20 % DC
Umgebungstemperatur: -20 °C bis +40 °C
Schutzklasse: III bei alleinigem Anschluss an Kleinspannung, II bei zusätzlichem Anschluss an Spannungen oberhalb von Kleinspannung

ZENTRALE VERSORGUNG

Netzversorgung: 198 V – 254 V / 50 Hz
Batterieversorgung: 176 V – 276 V
Umgebungstemperatur: -20 °C bis +40 °C
Schutzklasse: II
Netzversorgung (alt.): 90 V – 254 V / 50/60 Hz¹²
Batterieversorgung (alt.): 90 V – 276 V¹²

¹² Für die Bestellnummer 31170





EINZELBATTERIEVERSORGUNG

Autotest / CableCom Bestellnummer ¹¹	Autotest / Logica Ultimate Bestell-Nr.	Logica FM Ultimate Bestellnummer			1 h	3 h	8 h		
Wandanbau (1-seitige Rettungswegkennzeichnung / Beleuchtung), Deckenanbau (2-seitige Rettungswegkennzeichnung / Beleuchtung) ¹									
19452 ⁴	–	–	25 m	16	250 lm	90 lm	40 lm	LTO 4,8 V / 0,5 Ah	3 VA
19453 ⁵	–	–	25 m	16	500 lm	180 lm	70 lm	LTO 4,8 V / 1,2 Ah	8 VA
19460 ⁶	–	–	25 m	16	1.000 lm	370 lm	145 lm	2 x LTO 4,8 V / 1,2 Ah	8 VA
–	19470	19470+15037 ²	25 m	16	850 lm / 1.700 lm ³	350 lm / 620 lm ³	–	LTO 9,6 V / 1,2 Ah	12–22 VA

SICURO[®] DEZENTRALE VERSORUNG

Sicuro24 Bestellnummer				
Wandanbau (1-seitige Rettungswegkennzeichnung / Beleuchtung), Deckenanbau (2-seitige Rettungswegkennzeichnung / Beleuchtung) ¹				
32110 ⁷	25 m	16	500 lm	3,9 W
32111 ⁸	25 m	16	500 lm	4,3 W

SICURO[®] ZENTRALE VERSORUNG

Sicuro230 Bestellnummer					
Wandanbau (1-seitige Rettungswegkennzeichnung / Beleuchtung), Deckenanbau (2-seitige Rettungswegkennzeichnung / Beleuchtung) ¹					
31170 ⁹	25 m	16	500 lm	8,6 VA / 4,5 W	
31171 ¹⁰	25 m	16	1.500 lm	16,3 VA / 15,1 W	

¹¹ Für Wand- und Deckeneinbau, Pendel, Ausleger und Kette/Seil zusätzlich erforderliches Zubehör bitte separat bestellen.

² Logica FM-Interface (15037) bitte separat bestellen.

³ Zusatzbatterie bitte separat bestellen.

⁴ Version L (großer Lichtstrom im Batteriebetrieb) durch Batterie LTO 4,8 V / 0,5 Ah.

⁵ Version XL (extra großer Lichtstrom im Batteriebetrieb) durch Batterie LTO 4,8 V / 1,2 Ah.

⁶ Version GL (enorm großer Lichtstrom im Batteriebetrieb) durch Batterie 2x LTO 4,8 V / 1,2 Ah.

⁷ Version L (großer Lichtstrom von 500 lm im Netzbetrieb) mit S24-Treiber-Modul G31445.

⁸ Version XL (extra großer Lichtstrom von 1500 lm im Netzbetrieb, Lichtschalterabfrage und Unterverteilungsüberwachung) mit S24-Inverter-Modul G31446 und LED-Treiber.

⁹ Version L (großer Lichtstrom von 500 lm im Netz- und Batteriebetrieb) mit S230-Treiber-Modul 17380.

¹⁰ Version XL (extra großer Lichtstrom von 1500 lm im Netz- und Batteriebetrieb, Lichtschalterabfrage und Unterverteilungsüberwachung) mit S230-Modul 17382 und LED-Treiber.

¹¹ Autotest / CableCom: Betriebsdauer 1 h / 3 h an Leuchte einstellbar. Betriebsdauer 1 h / 1,5 h / 2 h / 3 h / 8 h mit Software B.connect über Opticom-Schnittstelle (mit geeignetem Smartphone) oder zentraler Prüfeinrichtung CableCom Connect einstellbar. Internet-Link zu Kompatibilitätsliste aller geprüften Smartphones - opticom.beghelli.it/#/Devices

Version ULTIMATE für LTO

ULTIMATE = besonders hohe Lichtströme im Batteriebetrieb bei Verwendung der Zusatzbatterie RA04.

Version L für CableCom

L = großer Lichtstrom im Batteriebetrieb.

Version XL für CableCom

L = extra großer Lichtstrom im Batteriebetrieb.

Version GL für CableCom

L = enorm großer Lichtstrom im Batteriebetrieb.

Version L für Sicuro24

L = großer Lichtstrom von 500 lm im Netzbetrieb. Mit S24-Treiber-Modul G31445.

Version XL für Sicuro24

XL = extra großer Lichtstrom von 1500 lm im Netzbetrieb. Werksseitig mit Lichtschalterabfrage und Unterverteilungsüberwachung durch S24-Inverter-Modul G31446 in Kombination mit einem LED-Treiber.

Version L für Sicuro230

L = großer Lichtstrom von 500 lm im Netz- und Batteriebetrieb. Mit S230-Treiber-Modul 17380.

Version XL für Sicuro230

XL = extra großer Lichtstrom von 1500 lm im Netz- und Batteriebetrieb. Werksseitig mit Lichtschalterabfrage und Unterverteilungsüberwachung durch S230-Modul 17382 in Kombination mit einem LED-Treiber.

Im Lieferumfang enthalten	
Bestell-Nr.	Beschreibung
4682	Rettungszeichenfolienset, EW 25 m

Zubehör bitte separat bestellen	
Bestell-Nr.	Beschreibung
4683	Einbauset für Massivwände / Massivdecken (Betoneingießgehäuse)
4685	Wandhalterung, nicht schwenkbar (-45°)
4686	Ausleger
4687	Einbauset für Hohlwände / Hohldecken
4315	Rohrpendel, rund, 250 mm
4316	Rohrpendel, rund, 500 mm
4317	Rohrpendel, rund, 1.000 mm
3723	Adapter für Kettenmontage und Seilmontage
3912	Schutzkorb (nur für Wand- oder Deckenanbau ohne 4681 / 4685)

Weiteres Zubehör bitte separat bestellen (nur für LTO, Versionen Logica Ultimate und Logica FM Ultimate)	
Bestell-Nr.	Beschreibung
15037	Logica FM-Interface
15038	DALI-Interface (für Anschluss an DALI-Zentrale der Allgemein- oder Sicherheitsbeleuchtung)
RA04	Zusatzbatterie LTO 9,6 V / 1,2 Ah

Rettungszeichen-Zubehör bitte separat bestellen	
Bestell-Nr.	Beschreibung
4681	hohe Abdeckung für Deckenmontage als Rettungszeichenleuchte, opal, EW 25 m