

KUBUS



Gehäuse aus flachen Stahlblech-Profilen mit eckigen Konturen.

Verfügbar als Rettungszeichenleuchte oder Sicherheitsleuchte. High-Power-LED mit Lichtlenkung durch spezielle Linsen für asymmetrische Lichtverteilung (Beleuchtung von Rettungswegen mit 1 lx) oder symmetrische Lichtverteilung (Beleuchtung von Flächen mit 0,5 lx) bei Sicherheitsleuchte. 1- oder 2-seitige Rettungswegkennzeichnung durch wechselbare Scheiben mit zusätzlichem Lichtaustritt nach unten für Wandanbau bei Rettungszeichenleuchte.

Rettungszeichenleuchte: Versionen für Wandanbau und mit zusätzlichem Zubehör für Pendel, Ausleger und Kette/Seil

Sicherheitsleuchte: Versionen für Wand- und Deckenanbau

MONTAGEARTEN



MONTAGEARTEN MIT ZUBEHÖR



TECHNISCHE DATEN

Gehäuse:	Stahlblech, weiß (RAL 9003)	Farbtemperatur:	4.000 K (RZL & SL)
Scheibe:	PMMA, bedruckt (Rettungszeichenleuchte) PMMA, klar (Sicherheitsleuchte)	Farbwiedergabeindex:	80 (RZL) 70 (SL)
Lebensdauer $L_{50, B_{20}}$:	50.000 h	Optik-Schnittstelle:	LIFE
Farbstabilität:	3 SDCM		



Inbetriebnahme: Für Autotest sind Betriebsdauer, Betriebsart PS, Überwachungsgruppe und Testdauer nur per App B.connect über Smartphone lokal an Leuchte programmierbar.

EINZELBATTERIEVERSORGUNG

Netzversorgung:	198 V – 254 V/50 Hz
Schaltung:	Dauer und Bereitschaft
Umgebungstemperatur:	0 °C bis +40 °C
Schutzklasse:	I

DEZENTRALE VERSORGUNG

Netzversorgung:	24 V +/- 20 % DC
Batterieversorgung:	24 V +/- 20 % DC
Umgebungstemperatur:	-20 °C bis +40 °C
Schutzklasse:	III

ZENTRALE VERSORGUNG

Netzversorgung:	198 V – 254 V/50Hz
Batterieversorgung:	176 V – 276 V
Umgebungstemperatur:	-20 °C bis +40 °C
Schutzklasse:	I
Netzversorgung (alt.):	90 V – 254 V / 50/60 Hz
Batterieversorgung (alt.):	90 V – 276 V

Variante	Fläche 3,5 m	Fläche 7 m	Rettungsweg
LIFE – Sicherheitsleuchte	227 lm	223 lm	220 lm
Sicuro24 / Sicuro230 – Sicherheitsleuchte	302 lm	297 lm	294 lm

Autotest / CableCom Bestellnummer	Logica Bestellnummer	Logica FM Bestellnummer			$\Phi=$ 1 h	$\Phi=$ 3 h	$\Phi=$ 8 h		
--------------------------------------	-------------------------	----------------------------	--	--	-------------	-------------	-------------	--	--

Rettszeichenleuchte, Wandanbau (1-seitige Rettungswegkennzeichnung)

37012	37013	37014	21 m	24	-	-	-	LIFE 6,4 V / 1,5 Ah	8 VA
37015	37016	37017	34 m	48	-	-	-	LIFE 6,4 V / 1,5 Ah	8 VA
37018	37019	37020	56 m	48	-	-	-	LIFE 6,4 V / 1,5 Ah	8 VA

Rettszeichenleuchte, Pendelmontage-Adapter (2-seitige Rettungswegkennzeichnung)¹

37021	37022	37023	21 m	24	-	-	-	LIFE 6,4 V / 1,5 Ah	8 VA
37024	37025	37026	34 m	48	-	-	-	LIFE 6,4 V / 1,5 Ah	8 VA
37027	37028	37029	56 m	48	-	-	-	LIFE 6,4 V / 1,5 Ah	8 VA

Sicherheitsleuchte, Wandanbau, Deckenanbau mit 3 wechselbaren Linsen (Rettungswegbeleuchtung / Flächenbeleuchtung)

37030	37031	37032	-	1	Rettungsweg 294 lm	Rettungsweg 170 lm	Rettungsweg 58 lm	LIFE 6,4 V / 1,5 Ah	8 VA
					Fläche 3,5 m/7 m 302 lm / 297 lm	Fläche 3,5 m/7 m 173 lm / 171 lm	Fläche 3,5 m/7 m 60 lm / 60 lm		

SICURO DEZENTRALE VERSORUNG

Sicuro24 Bestellnummer			$\Phi=$	$P=$
---------------------------	--	--	---------	------

Rettszeichenleuchte, Wandanbau (1-seitige Rettungswegkennzeichnung)

32004	21 m	24	-	2,2 W
32005	34 m	48	-	4,3 W
32006	56 m	48	-	4,3 W

Rettszeichenleuchte, Pendelmontage-Adapter (2-seitige Rettungswegkennzeichnung)¹

32007	21 m	24	-	2,2 W
32008	34 m	48	-	4,3 W
32009	56 m	48	-	4,3 W

Sicherheitsleuchte, Wandanbau, Deckenanbau mit 3 wechselbaren Linsen (Rettungswegbeleuchtung / Flächenbeleuchtung)

32010	-	1	Rettungsweg 294 lm	3,8 W
			Fläche 3,5 m/7 m 302 lm / 297 lm	

SICURO ZENTRALE VERSORUNG

Sicuro230 Bestellnummer			$\Phi=$	$S\sim$	$P=$
----------------------------	--	--	---------	---------	------

Rettszeichenleuchte, Wandanbau (1-seitige Rettungswegkennzeichnung)

31004	21 m	24	-	5,8 VA / 2,5 W
31005	34 m	48	-	9,4 VA / 4,7 W
31006	56 m	48	-	9,4 VA / 4,7 W

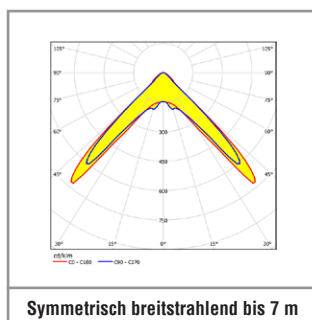
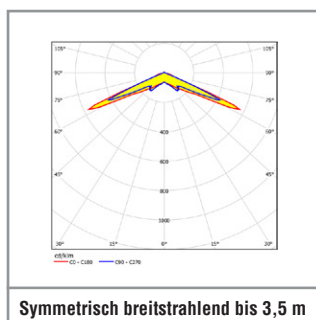
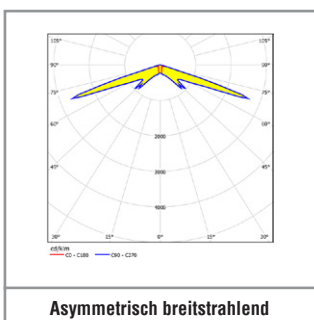
Rettszeichenleuchte, Pendelmontage-Adapter (2-seitige Rettungswegkennzeichnung)¹

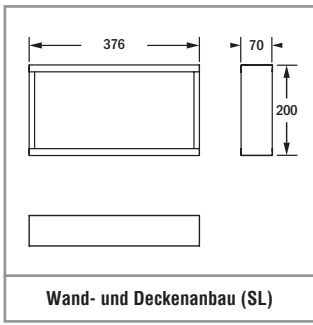
31007	21 m	24	-	5,8 VA / 2,5 W
31008	34 m	48	-	9,4 VA / 4,7 W
31009	56 m	48	-	9,4 VA / 4,7 W

Sicherheitsleuchte, Wandanbau, Deckenanbau mit 3 wechselbaren Linsen (Rettungswegbeleuchtung / Flächenbeleuchtung)

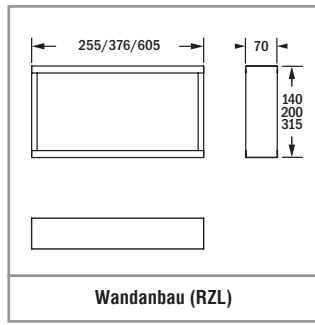
31010	-	1	Rettungsweg 294 lm	8,3 VA / 4,1 W
			Fläche 3,5 m/7 m 302 lm / 297 lm	

¹ Für Pendel, Ausleger und Kette/Seil zusätzlich erforderliches Zubehör bitte separat bestellen.

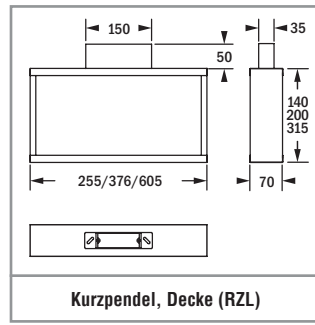




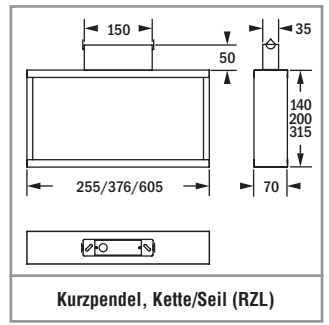
Wand- und Deckenanbau (SL)



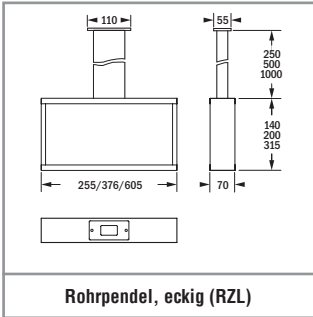
Wandanbau (RZL)



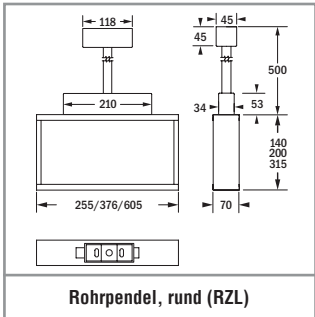
Kurzpendel, Decke (RZL)



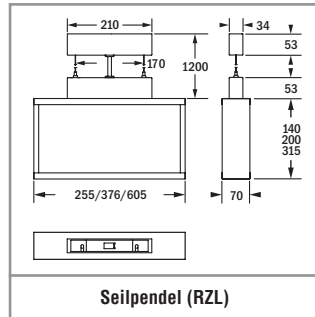
Kurzpendel, Kette/Seil (RZL)



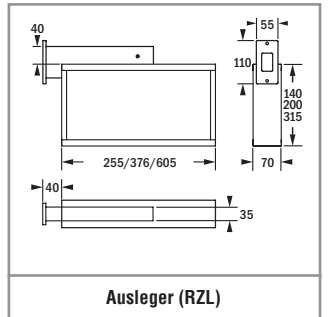
Rohrpendel, eckig (RZL)



Rohrpendel, rund (RZL)



Seilpendel (RZL)



Ausleger (RZL)



Montageart Kurzpendel, Decke – F95057



Lichtaustritt nach unten für Wandanbau, Rettungszeichenleuchte

Im Lieferumfang enthalten (Sicherheitsleuchte)

Bestell-Nr.	Beschreibung
-	Symmetrisch breitstrahlende Linse für Montagehöhe 3,5 m
-	Symmetrisch breitstrahlende Linse für Montagehöhe 7 m
-	Asymmetrisch breitstrahlende Linse

Rettungszeichen-Zubehör bitte separat bestellen

Bestell-Nr.			Beschreibung	
EW 21 m	EW 34 m	EW 56 m		
E16604M	E16608M	E16134M	Rettungszeichenscheibe	
E16605M	E16609M	E16135M	Rettungszeichenscheibe	
E16606M	E16610M	E16136M	Rettungszeichenscheibe	
E16616M	E16617M	E16618M	Rettungszeichenscheibe	
E16620M	E16640M	E16645M	Rettungszeichenscheibe	
E16622M	E16642M	E16647M	Rettungszeichenscheibe	
E16621M	E16641M	E16646M	Rettungszeichenscheibe	
E16623M	E16643M	E16648M	Rettungszeichenscheibe	
E16607	E16611	E16234	Scheibe, opal, PMMA	
E16242	E16241	E16251	Scheibe, weiß, Stahlblech	

Zubehör bitte separat bestellen

Bestell-Nr.			Beschreibung
EW 21 m	EW 34 m	EW 56 m	
F95057	F95057	F95057	Kurzpendel für Deckenmontage
F95600	F95600	F95600	Rohrpendel, eckig, 250 mm
F95601	F95601	F95601	Rohrpendel, eckig, 500 mm
F95602	F95602	F95602	Rohrpendel, eckig, 1.000 mm
F95400	F95400	F95400	Rohrpendel, rund, 500 mm
F95401	F95401	F95401	Seilpendel, max. 1.200 mm
F95055	F95056	F95070	Ausleger
F95067	F95067	F95067	Kurzpendel für Kettenmontage und Seilmontage
F95032K	F95032K	-	Schutzkorb (nur für Wandanbau ohne Pendel, Ausleger)