



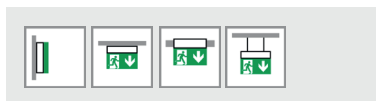
## PLEXI LED

**Gehäuse im Flat-Design aus Stahlblech und rahmenloses Display mit integriertem Light-Guide-Panel aus klarem Kunststoff.**

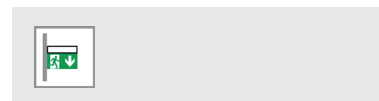
Homogene Lichtverteilung zur Realisierung einer optimalen Beleuchtung des Rettungszeichens. 1- oder 2-seitige Rettungswegkennzeichnung durch wechselbare Folien.

Versionen für Wandanbau, Deckenanbau, Deckeneinbau oder Seilpendel und mit Zubehör für Ausleger

### MONTAGEARTEN



### MONTAGEARTEN MIT ZUBEHÖR



### TECHNISCHE DATEN

**Gehäuse:** Edelstahlblech, weiß (RAL 9003)  
**Scheibe:** Light-Guide-Panel  
**Folie:** PMMA, bedruckt

**Lebensdauer  $L_{80B_{50}}$ :** 50.000 h  
**Farbstabilität:** 3 SDCM



### EINZELBATTERIE

**Netzversorgung:** 198 V–254 V/50 Hz  
**Schaltung:** Dauer oder Bereitschaft

**Umgebungstemperatur:** LTO: -20 °C bis +50 °C  
 Classic: 0 °C bis +40 °C  
**Schutzklasse:** I

### DEZENTRALE VERSORUNG

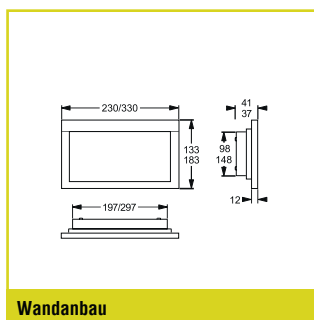
**Batterieversorgung:** 24 V +/- 20% DC  
**Netzversorgung:** 24 V +/- 20% DC

**Umgebungstemperatur:** -20 °C bis +40 °C  
**Schutzklasse:** III

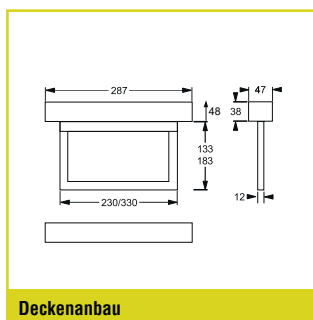
### ZENTRALE VERSORUNG

**Batterieversorgung:** 176 V–276 V  
**Netzversorgung:** 198 V–254 V/50 Hz

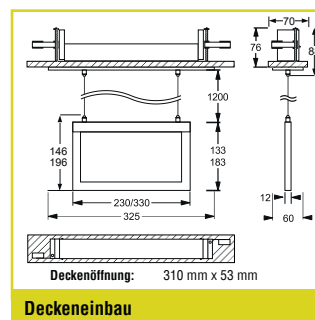
**Umgebungstemperatur:** -20 °C bis +40 °C  
**Schutzklasse:** I



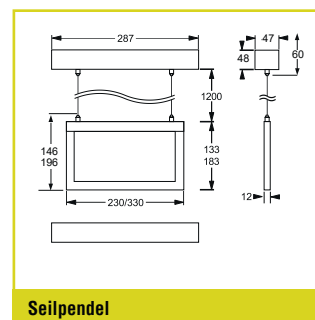
Wandanbau



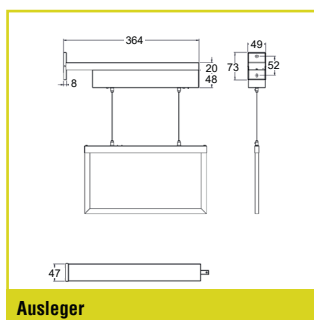
Deckenanbau



Deckeneinbau








Seilpendel








Ausleger





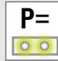
## EINZELBATTERIEVERSORGUNG

Autotest Bestellnummer	Logica Bestellnummer	Logica FM Bestellnummer					
Wandanbau (1-seitige Rettungswegkennzeichnung)							
37150	37151	37152	20 m	32	1 h / 3 h / 8 h	2 x LTO 7,2 V / 0,5 Ah	4,85 VA
37153	37154	37155	30 m	48	1 h / 3 h / 8 h	2 x LTO 7,2 V / 0,5 Ah	4,85 VA
Deckenanbau / Ausleger (2-seitige Rettungswegkennzeichnung) <sup>1</sup>							
37144	37145	37146	20 m	32	1 h / 3 h / 8 h	2 x LTO 7,2 V / 0,5 Ah	4,85 VA
37147	37148	37149	30 m	48	1 h / 3 h / 8 h	2 x LTO 7,2 V / 0,5 Ah	4,85 VA
Deckeneinbau (2-seitige Rettungswegkennzeichnung)							
37138	37139	37140	20 m	32	1 h / 3 h / 8 h	2 x LTO 7,2 V / 0,5 Ah	4,85 VA
37141	37142	37143	30 m	48	1 h / 3 h / 8 h	2 x LTO 7,2 V / 0,5 Ah	4,85 VA
Seilpendel (2-seitige Rettungswegkennzeichnung)							
37132	37133	37134	20 m	32	1 h / 3 h / 8 h	2 x LTO 7,2 V / 0,5 Ah	4,85 VA
37135	37136	37137	30 m	48	1 h / 3 h / 8 h	2 x LTO 7,2 V / 0,5 Ah	4,85 VA





## CLASSIC EINZELBATTERIEVERSORGUNG

Autotest Bestellnummer	Logica Bestellnummer	Logica FM Bestellnummer					Autotest	Logica	
Wandanbau (1-seitige Rettungswegkennzeichnung)									
36194	36195	36196	20 m	32	1 h / 3 h	NiMh 7,2V / 1,2 Ah	NiMh 7,2V / 1,2 Ah		8 VA
36197	36198	36199	30 m	48	1 h / 3 h	NiMh 7,2V / 1,2 Ah	NiMh 7,2V / 1,2 Ah		10 VA
Deckenanbau / Ausleger (2-seitige Rettungswegkennzeichnung) <sup>1</sup>									
36188	36189	36190	20 m	32	1 h / 3 h	NiMh 7,2V / 1,2 Ah	NiMh 7,2V / 1,2 Ah		8 VA
36191	36192	36193	30 m	48	1 h / 3 h	NiMh 7,2V / 1,2 Ah	NiMh 7,2V / 1,2 Ah		10 VA
Deckeneinbau (2-seitige Rettungswegkennzeichnung)									
36182	36183	36184	20 m	32	1 h / 3 h	NiMh 7,2V / 1,2 Ah	NiMh 7,2V / 1,2 Ah		8 VA
36185	36186	36187	30 m	48	1 h / 3 h	NiMh 7,2V / 1,2 Ah	NiMh 7,2V / 1,2 Ah		10 VA
Seilpendel (2-seitige Rettungswegkennzeichnung)									
36176	36177	36178	20 m	32	1 h / 3 h	NiMh 7,2V / 1,2 Ah	NiMh 7,2V / 1,2 Ah		8 VA
36179	36180	36181	30 m	48	1 h / 3 h	NiMh 7,2V / 1,2 Ah	NiMh 7,2V / 1,2 Ah		10 VA







## SICURO DEZENTRALE VERSORGUNG



Sicuro24 Bestellnummer			
Wandanbau (1-seitige Rettungswegkennzeichnung)			
32081	20 m	32	2,9 W
32082	30 m	48	4,3 W
Deckenanbau / Ausleger (2-seitige Rettungswegkennzeichnung) <sup>1</sup>			
32079	20 m	32	2,9 W
32080	30 m	48	4,3 W
Deckeneinbau (2-seitige Rettungswegkennzeichnung)			
32077	20 m	32	2,9 W
32078	30 m	48	4,3 W
Seilpendel (2-seitige Rettungswegkennzeichnung)			
32075	20 m	32	2,9 W
32076	30 m	48	4,3 W

## SICURO ZENTRALE VERSORGUNG

Sicuro230 Bestellnummer				
Wandanbau (1-seitige Rettungswegkennzeichnung)				
31110	20 m	32	7,4 VA / 3,5 W	
31111	30 m	48	9,4 VA / 4,7 W	
Deckenanbau, Ausleger (2-seitige Rettungswegkennzeichnung) <sup>1</sup>				
31108	20 m	32	7,4 VA / 3,5 W	
31109	30 m	48	9,4 VA / 4,7 W	
Deckeneinbau (2-seitige Rettungswegkennzeichnung)				
31106	20 m	32	7,4 VA / 3,5 W	
31107	30 m	48	9,4 VA / 4,7 W	
Seilpendel (2-seitige Rettungswegkennzeichnung)				
31104	20 m	32	7,4 VA / 3,5 W	
31105	30 m	48	9,4 VA / 4,7 W	

<sup>1</sup> Für Auslegermontage zusätzlich erforderliches Zubehör bitte separat bestellen

Rettungszeichen-Zubehör bitte separat bestellen			
Bestell-Nr.	Beschreibung		
EW 20 m	EW 30 m		
16772	16781	Rettungszeichenfolie	
16773	16782	Rettungszeichenfolie	
16774	16783	Rettungszeichenfolie	
16775	16784	Rettungszeichenfolie	
16776	16785	Rettungszeichenfolie	
16777	16786	Rettungszeichenfolie	
16778	16787	Rettungszeichenfolie	
	16779	Rettungszeichenfolienset 1-seitige Kennzeichnung	
	16780	Rettungszeichenfolienset 2-seitige Kennzeichnung	

Im Lieferumfang enthalten		
Bestell-Nr.	Beschreibung	
EW 20 m		
16770	Rettungszeichenfolienset 1-seitige Kennzeichnung 	
16771	Rettungszeichenfolienset 2-seitige Kennzeichnung 	
Zubehör bitte separat bestellen		
Bestell-Nr.	Beschreibung	
EW 20m	EW 30 m	
F95944	F95944	Ausleger
F95962	F95963	Betoneingießgehäuse
F95964	F95965	Deckeneinbauset