

IRON FLAG



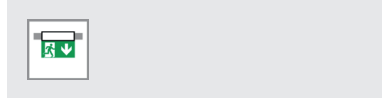
Rettszeichenleuchte in eckigem Design mit Gehäuse aus unlackiertem Aluminium und universeller Displayscheibe aus Polycarbonat. Leicht zu installieren. 1- oder 2-seitige Rettungswegkennzeichnung durch wechselbare Rettungszeichenfolien. Laser-Modul Orma zur zusätzlichen Rettungswegkennzeichnung (nur im Notbetrieb) durch Projektion eines Pfeilsymbols auf dem Boden für Version LTO als Zubehör erhältlich.

Versionen für Wand- und Deckenanbau, Ausleger und Seilpendel und mit zusätzlichem Zubehör für Deckeneinbau

MONTAGEARTEN



MONTAGEARTEN MIT ZUBEHÖR



TECHNISCHE DATEN

Gehäuse:	Aluminium, eloxiert, grau	Farbstabilität:	3 SDCM
Displayscheibe:	Polycarbonat (Displayscheibe) Polycarbonat (Folie, bedruckt)	Farbtemperatur:	5.700 K
Lebensdauer L₈₀B₂₀:	50.000 h	Farbwiedergabeindex:	80

EINZELBATTERIEVERSORGUNG

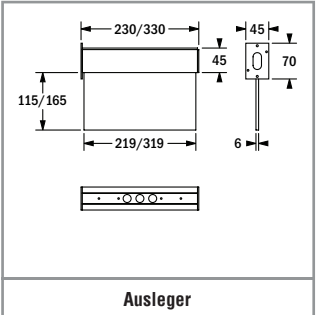
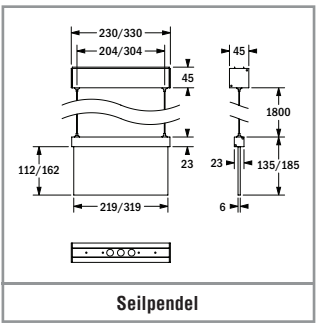
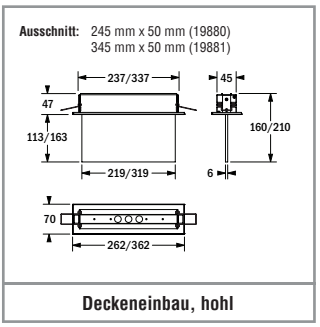
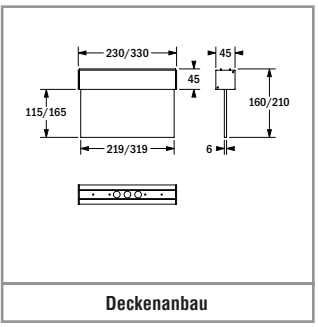
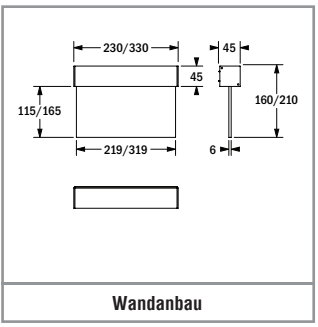
Netzversorgung:	198 V – 254 V/50 Hz
Schaltung:	Dauer und Bereitschaft
Umgebungstemperatur:	-20 °C bis +45 °C
Schutzklasse:	I

DEZENTRALE VERSORGUNG

Netzversorgung:	24 V +/- 20 % DC
Batterieversorgung:	24 V +/- 20 % DC
Umgebungstemperatur:	-20 °C bis +40 °C
Schutzklasse:	III

ZENTRALE VERSORGUNG

Netzversorgung:	198 V – 254 V/50 Hz
Batterieversorgung:	176 V – 276 V
Umgebungstemperatur:	-20 °C bis +40 °C
Schutzklasse:	I
Netzversorgung (alt.):	90 V – 254 V / 50/60 Hz
Batterieversorgung (alt.):	90 V – 276 V





EINZELBATTERIEVERSORGUNG

Autotest Bestellnummer	Logica Bestellnummer	Logica FM Bestellnummer					
Wandanbau (1-seitige Rettungswegkennzeichnung), Deckenanbau oder Ausleger (2-seitige Rettungswegkennzeichnung) ¹							
19810	19810+15036²	19810+15037²	20 m	24	1 h / 3 h / 8 h	1 x LTO 7,2 V / 0,5 Ah	9 VA
19811	19811+15036²	19811+15037²	30 m	36	1 h / 3 h / 8 h	2 x LTO 7,2 V / 0,5 Ah	9 VA
Seilpendel (2-seitige Rettungswegkennzeichnung)							
19812	19812+15036²	19812+15037²	20 m	24	1 h / 3 h / 8 h	1 x LTO 7,2 V / 0,5 Ah	9 VA
19813	19813+15036²	19813+15037²	30 m	36	1 h / 3 h / 8 h	2 x LTO 7,2 V / 0,5 Ah	9 VA

SICURO^{LED} DEZENTRALE VERSORGUNG

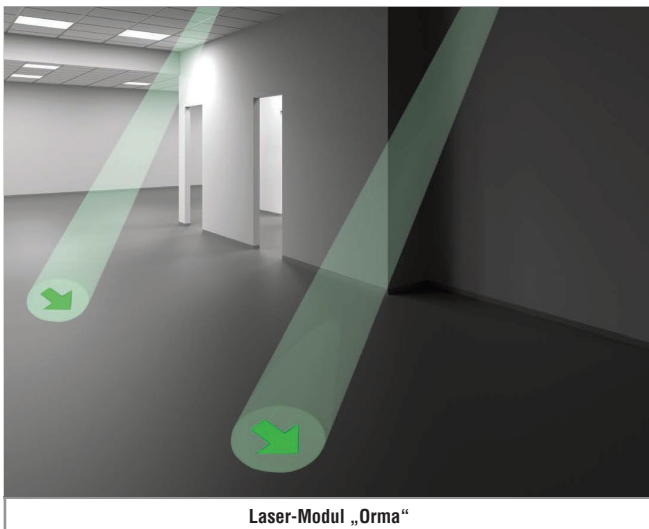
Sicuro24 Bestellnummer			
Wandanbau (1-seitige Rettungswegkennzeichnung), Deckenanbau oder Ausleger (2-seitige Rettungswegkennzeichnung) ¹			
17894	20 m	24	2,5 W
17895	30 m	36	3,7 W
Seilpendel (2-seitige Rettungswegkennzeichnung)			
17896	20 m	24	2,5 W
17897	30 m	36	3,7 W

SICURO^{LED} ZENTRALE VERSORGUNG

Sicuro230 Bestellnummer				
Wandanbau (1-seitige Rettungswegkennzeichnung), Deckenanbau oder Ausleger (2-seitige Rettungswegkennzeichnung) ¹				
17890	20 m	24	6,1 VA / 2,6 W	
17891	30 m	36	8,3 VA / 4,1 W	
Seilpendel (2-seitige Rettungswegkennzeichnung)				
17892	20 m	24	6,1 VA / 2,6 W	
17893	30 m	36	8,3 VA / 4,1 W	

¹ Für Deckeneinbau zusätzlich erforderliches Zubehör bitte separat bestellen.

² Logica-Interface (15036) und Logica FM-Interface (15037) bitte separat bestellen.



Zubehör bitte separat bestellen

Bestell-Nr.	Bestell-Nr.	Beschreibung
EW 20 m	EW 30 m	
15036	15036	Logica-Interface für LTO
15037	15037	Logica FM-Interface für LTO
15038	15038	DALI-Interface für LTO (für Anschluss an DALI-Zentrale der Allgemein- und Sicherheitsbeleuchtung)
19880	19881	Einbauset für Hohldecken (nur für Deckenanbau)
19883	19883	Laser-Modul Orma für LTO