

UP LED M



Downlight mit Gehäuse und Abdeckung aus Stahlblech. High-Power-LED mit Lichtlenkung durch spezielle Linsen für asymmetrisch strahlende Lichtverteilung (Beleuchtung von Rettungswegen mit 1 lx) oder symmetrisch strahlende Lichtverteilung (Beleuchtung von Flächen mit 0,5 lx). Drei Optiken in einer Leuchte – durch drei mitgelieferte Linsen (1x asymmetrisch und 2x symmetrisch für 3,5 m und 7 m Montagehöhe).

Version für Deckeneinbau

MONTAGEARTEN



TECHNISCHE DATEN

Gehäuse: Stahlblech, verzinkt
Abdeckung: Stahlblech, weiß (RAL 9010)
Linse: PMMA, klar
Schutzart: IP40 (Abdeckung)
 IP20 (Rückseite, Betriebsmittelgehäuse)

Lebensdauer $L_{80, B_{20}}$: 50.000 h
Farbstabilität: 3 SDCM
Farbtemperatur: 4.000 K
Farbwiedergabeindex: 90



EINZELBATTERIEVERSORGUNG

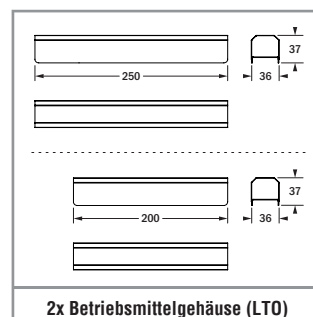
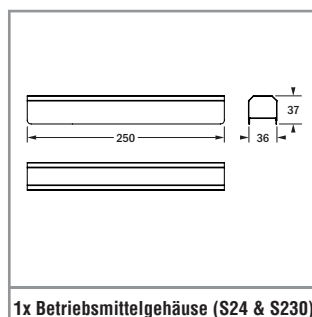
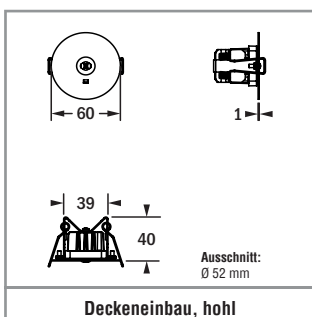
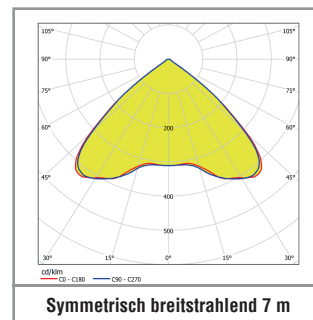
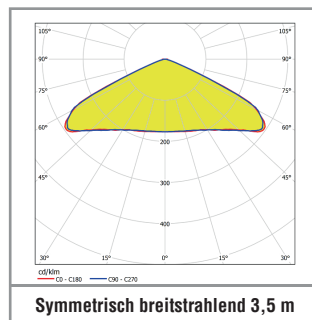
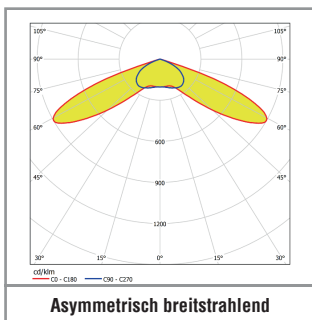
Netzversorgung: 198 V – 254 V/50 Hz
Schaltung: Dauer und Bereitschaft
Umgebungstemperatur: -20 °C bis +45 °C
Schutzklasse: I

DEZENTRALE VERSORUNG

Netzversorgung: 24 V +/- 20 % DC
Batterieversorgung: 24 V +/- 20 % DC
Umgebungstemperatur: -20 °C bis +40 °C
Schutzklasse: III bei alleinigem Anschluss an Kleinspannung,
 I bei zusätzlichem Anschluss an Spannungen oberhalb von Kleinspannung

ZENTRALE VERSORUNG

Netzversorgung: 198 V – 254 V/50 Hz
Batterieversorgung: 176 V – 276 V
Umgebungstemperatur: -20 °C bis +40 °C
Schutzklasse: I
Netzversorgung (alt.): 90 V – 254 V / 50/60 Hz
Batterieversorgung (alt.): 90 V – 276 V





EINZELBATTERIEVERSORGUNG

Autotest Bestellnummer	Logica Bestellnummer	Logica FM Bestellnummer	LED	$\Phi=$ 1 h	$\Phi=$ 3 h	$\Phi=$ 8 h		S~
Deckeneinbau für Rettungsweg- und Flächenbeleuchtung mit 3 wechselbaren Linsen								
37245	37246	37247	1	Rettungsweg 330 lm Fläche 3,5m/7m 350 lm / 323 lm	Rettungsweg 190 lm Fläche 3,5m/7m 203 lm / 186 lm	Rettungsweg 53 lm Fläche 3,5m/7m 57 lm / 52 lm	2x LTO 7,2 V / 0,5 Ah	4,85 VA

SICURO^{LED} DEZENTRALE VERSORUNG

Sicuro24 Bestellnummer	LED	$\Phi=$	P=
Deckeneinbau für Rettungsweg- und Flächenbeleuchtung mit 3 wechselbaren Linsen			
32104	1	Rettungsweg 330 lm Fläche 3,5m/7m 350 lm / 323 lm	3,8 W

SICURO^{LED} ZENTRALE VERSORUNG

Sicuro230 Bestellnummer	LED	$\Phi=$	S~	P=
Deckeneinbau für Rettungsweg- und Flächenbeleuchtung mit 3 wechselbaren Linsen				
31163	1	Rettungsweg 330 lm Fläche 3,5m/7m 350 lm / 323 lm	8,3 VA / 4,1 W	