

## PIANA LED

**Rettszeichenleuchte** mit eckigem Gehäuse, Frame-Display und Light-Guide-Panel. 1- oder 2-seitige Rettungswegkennzeichnung durch wechselbare Rettungszeichenfolien.

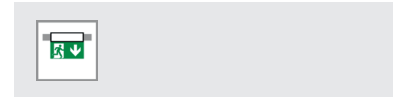
Versionen für Wand- und Deckenanbau und Seilpendel und mit zusätzlichem Zubehör für Deckeneinbau



### MONTAGEARTEN



### MONTAGEARTEN MIT ZUBEHÖR



### TECHNISCHE DATEN

**Gehäuse:** ABS, weiß (RAL 9003)  
**Rahmen:** ABS, weiß (RAL 9003)  
**Displayscheibe:** PMMA (Displayscheibe)  
 Polycarbonat (Folie, bedruckt)

**Lebensdauer  $L_{80B_{50}}$ :** 50.000 h  
**Farbstabilität:** 3 SDCM  
**Farbtemperatur:** 5.700 K  
**Farbwiedergabeindex:** 80



### EINZELBATTERIEVERSORGUNG

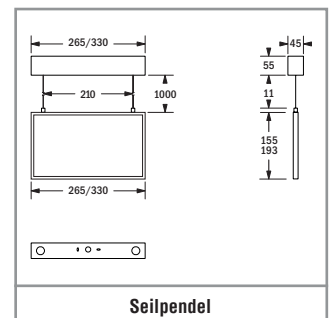
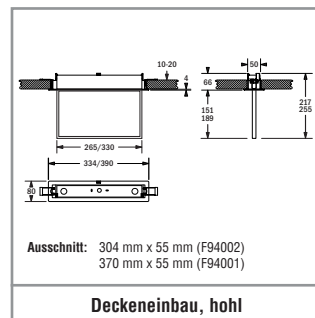
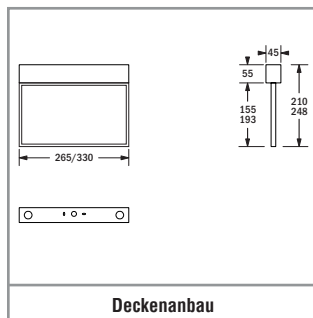
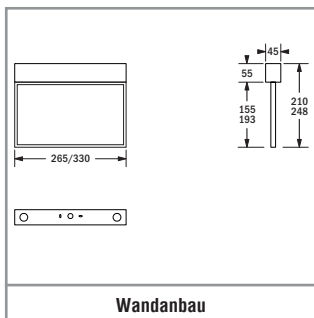
**Netzversorgung:** 198 V – 254 V / 50 Hz  
**Schaltung:** Dauer und Bereitschaft  
**Umgebungstemperatur:** LTO : -20 °C bis +45 °C  
 Classic: 0 °C bis +40 °C  
**Schutzklasse:** II

### DEZENTRALE VERSORGUNG

**Netzversorgung:** 24 V +/- 20 % DC  
**Batterieversorgung:** 24 V +/- 20 % DC  
**Umgebungstemperatur:** -20 °C bis +40 °C  
**Schutzklasse:** III

### ZENTRALE VERSORGUNG

**Netzversorgung:** 198 V – 254 V / 50 Hz  
**Batterieversorgung:** 176 V – 276 V  
**Umgebungstemperatur:** -20 °C bis +40 °C  
**Schutzklasse:** II  
**Netzversorgung (alt.):** 90 V – 254 V / 50/60 Hz  
**Batterieversorgung (alt.):** 90 V – 276 V





# EINZELBATTERIEVERSORGUNG

Autotest Bestellnummer	Logica Bestellnummer	Logica FM Bestellnummer					
Wandanbau (1-seitige Rettungswegkennzeichnung), Deckenanbau (2-seitige Rettungswegkennzeichnung) <sup>1</sup>							
37168	37169	37170	24 m	28	1 h / 3 h / 8 h	2 x LTO 7,2 V / 0,5 Ah	4,85 VA
37171	37172	37173	30 m	28	1 h / 3 h / 8 h	2 x LTO 7,2 V / 0,5 Ah	4,85 VA
Seilpendel (2-seitige Rettungswegkennzeichnung) <sup>1</sup>							
37174	37175	37176	24 m	28	1 h / 3 h / 8 h	2 x LTO 7,2 V / 0,5 Ah	4,85 VA
37177	37178	37179	30 m	28	1 h / 3 h / 8 h	2 x LTO 7,2 V / 0,5 Ah	4,85 VA

## CLASSIC EINZELBATTERIEVERSORGUNG

Autotest Bestellnummer					
Wandanbau (1-seitige Rettungswegkennzeichnung), Deckenanbau (2-seitige Rettungswegkennzeichnung) <sup>1</sup>					
N94100AT	24 m	14	1 h	NiCd 3,6 V / 0,6 Ah	6 VA
N94101AT	24 m	14	3 h	NiCd 3,6 V / 0,9 Ah	6 VA
N94110AT	30 m	14	1 h	NiCd 3,6 V / 0,6 Ah	6 VA
N94111AT	30 m	14	3 h	NiCd 3,6 V / 0,9 Ah	6 VA
Seilpendel (2-seitige Rettungswegkennzeichnung) <sup>1</sup>					
N94102AT	24 m	14	1 h	NiCd 3,6 V / 0,6 Ah	6 VA
N94103AT	24 m	14	3 h	NiCd 3,6 V / 0,9 Ah	6 VA
N94112AT	30 m	14	1 h	NiCd 3,6 V / 0,6 Ah	6 VA
N94113AT	30 m	14	3 h	NiCd 3,6 V / 0,9 Ah	6 VA

## SICURO<sup>LED</sup> DEZENTRALE VERSORUNG

Sicuro24 Bestellnummer			
Wandanbau (1-seitige Rettungswegkennzeichnung), Deckenanbau (2-seitige Rettungswegkennzeichnung) <sup>1</sup>			
32085	24 m	28	2,9 W
32086	30 m	28	2,9 W
Seilpendel (2-seitige Rettungswegkennzeichnung) <sup>1</sup>			
32087	24 m	28	2,9 W
32088	30 m	28	2,9 W

## SICURO<sup>LED</sup> ZENTRALE VERSORUNG

Sicuro230 Bestellnummer				
Wandanbau (1-seitige Rettungswegkennzeichnung), Deckenanbau (2-seitige Rettungswegkennzeichnung) <sup>1</sup>				
31116	24 m	28	7,4 VA / 3,5 W	
31117	30 m	28	7,4 VA / 3,5 W	
Seilpendel (2-seitige Rettungswegkennzeichnung) <sup>1</sup>				
31118	24 m	28	7,4 VA / 3,5 W	
31119	30 m	28	7,4 VA / 3,5 W	

<sup>1</sup> Für Deckeneinbau zusätzlich erforderliches Zubehör bitte separat bestellen.



### Zubehör bitte separat bestellen

Bestell-Nr.	Beschreibung
EW 24 m	EW 30 m
F94002	F94001
	Einbauset für Hohldecken

### Rettungszeichen-Zubehör bitte separat bestellen

Bestell-Nr.	Beschreibung						
EW 24 m	EW 30 m						
-	E16030M	Rettungszeichenfolienset					
E16029M	-	Rettungszeichenfolienset					
E16031M	-	Rettungszeichenfolie					
-	E16032M	Rettungszeichenfolie					

Im Lieferumfang enthalten	
Bestell-Nr.	Beschreibung
EW 25 m	EW 30 m
-	-
	Rettungszeichenfolienset