



## S-IN

**Sicherheitsleuchte für Stufen.** Gehäuse aus Aluminium mit Rahmen- oder Lamellenblende, wechselbar. Einbaugeschäse für Massivstufen im Lieferumfang enthalten.

Version für Stufeneinbau

## MONTAGEARTEN



## TECHNISCHE DATEN

<b>Montage:</b>	Stufeneinbau
<b>Gehäuse:</b>	Aluminium, grau (RAL 7030)
<b>Abdeckung:</b>	Aluminium-Druckguss, grau (RAL 7030)
<b>Scheibe:</b>	Glas, opal

<b>Lebensdauer <math>L_{80B_{20}}</math>:</b>	50.000 h
<b>Farbstabilität:</b>	3 SDCM



## DEZENTRALE VERSORGUNG

**Batterieversorgung:**  
24 V +/- 20% DC

**Netzversorgung:**  
24 V +/- 20% DC

**Umgebungstemperatur:**  
-20 °C bis +40 °C

**Schutzklasse:**  
III

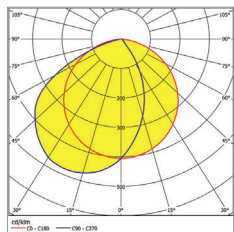
## ZENTRALE VERSORGUNG

**Batterieversorgung:**  
176 V–276 V

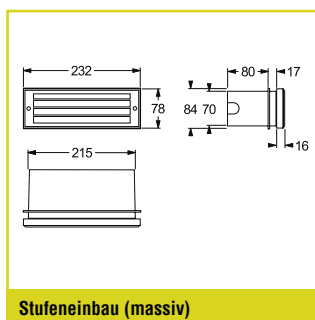
**Netzversorgung:**  
198V–254V/50Hz

**Umgebungstemperatur:**  
-20 °C bis +40 °C

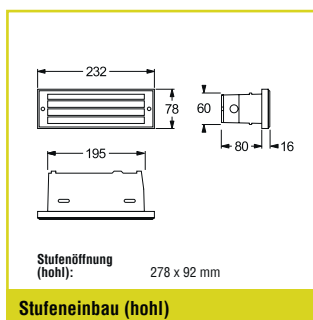
**Schutzklasse:**  
I



Lichtverteilungskurve


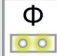
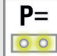


Stufeneinbau (massiv)




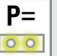


Stufeneinbau (hohl)

## **SICURO** LED DEZENTRALE VERSORGUNG

<b>Sicuro24</b> Bestellnummer	<b>LED</b> 	$\Phi$ 	<b>P=</b> 
Stufeneinbau für Rettungswegbeleuchtung			
<b>32031</b>	3	29 lm	4,3 W

## **SICURO** LED ZENTRALE VERSORGUNG

<b>Sicuro230</b> Bestellnummer	<b>LED</b> 	$\Phi$ 	<b>S~</b> 	<b>P=</b> 
Stufeneinbau für Rettungswegbeleuchtung				
<b>31031</b>	3	29 lm	8,9 VA / 4,5 W	