



PLURALUCE

Gehäuse im Flat-Design aus Stahlblech oder Polycarbonat und Frame-Display mit Rahmen aus Aluminium und integriertem Light-Guide-Panel aus opalem Kunststoff. Homogene Lichtverteilung zur Realisierung einer optimalen Beleuchtung des Rettungszeichens. 1- oder 2-seitige Rettungswegkennzeichnung durch wechselbare Rettungszeichenfolien.

Version Sicuro24 auch für Anbau an Brandschutzwänden / Brandschutzdecken mit Gerätedose

Versionen für Wand- und Deckenanbau, Ausleger und mit Zubehör für Deckeneinbau und Pendel

MONTAGEARTEN



MONTAGEARTEN MIT ZUBEHÖR



TECHNISCHE DATEN

| | | | |
|------------------------|---|--|----------|
| Gehäuse: | Stahlblech, grau (RAL 7035) (Wand) Polycarbonat, grau (RAL 7035) (Decke, Pendel, Ausleger) | Lebensdauer L₈₀B₂₀: | 50.000 h |
| Rahmen: | Aluminium, eloxiert | Farbstabilität: | 3 SDCM |
| Displayscheibe: | Light-Guide-Panel (Displayscheibe) / Polycarbonat (Folie, bedruckt) | Farbtemperatur: | 5.000 K |
| Schutzart: | IP40 (Wand), IP41 (Decke, Pendel, Ausleger) | Farbwiedergabeindex: | 80 |



EINZELBATTERIEVERSORGUNG

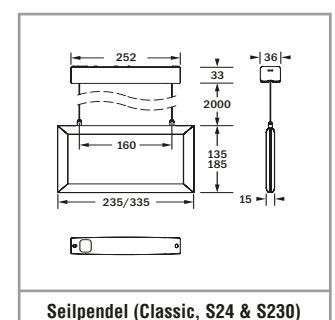
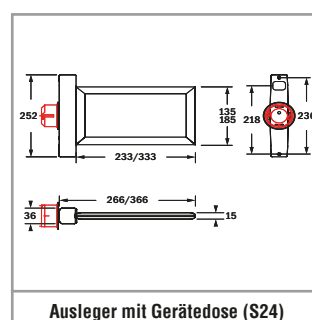
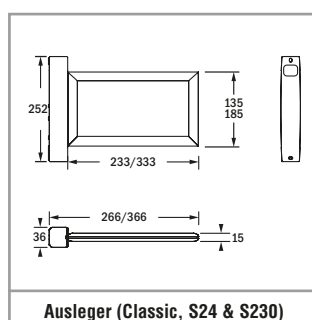
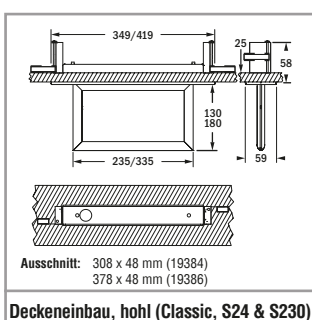
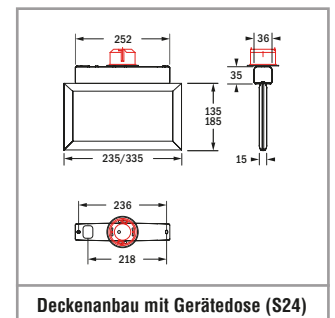
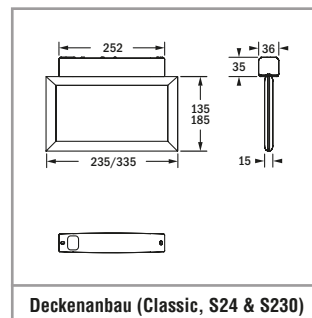
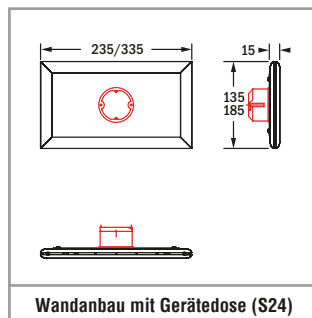
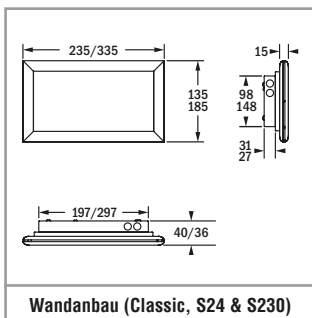
| | |
|-----------------------------|---|
| Netzversorgung: | 198 V – 254 V / 50 Hz |
| Schaltung: | Dauer und Bereitschaft |
| Umgebungstemperatur: | 0 °C bis +40 °C |
| Schutzklasse: | I (Wand), II (Decke, Pendel, Ausleger) |

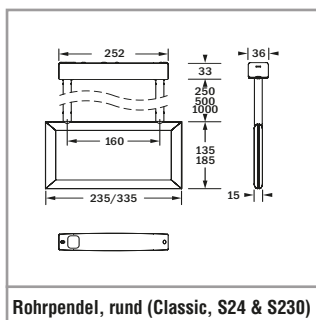
DEZENTRALE VERSORGUNG

| | |
|-----------------------------|-------------------|
| Netzversorgung: | 24 V +/- 20 % DC |
| Batterieversorgung: | 24 V +/- 20 % DC |
| Umgebungstemperatur: | -20 °C bis +40 °C |
| Schutzklasse: | III |

ZENTRALE VERSORGUNG

| | |
|-----------------------------------|--|
| Netzversorgung: | 198 V – 254 V / 50 Hz |
| Batterieversorgung: | 176 V – 276 V |
| Umgebungstemperatur: | -20 °C bis +40 °C |
| Schutzklasse: | I (Wand) II (Decke, Pendel, Ausleger) |
| Netzversorgung (alt.): | 90 V – 254 V / 50/60 Hz |
| Batterieversorgung (alt.): | 90 V – 276 V |





Rohrpendel, rund (Classic, S24 & S230)

CLASSIC EINZELBATTERIEVERSORGUNG

| Autotest Bestellnummer | Logica Bestellnummer | Logica FM Bestellnummer | | | | | Autotest | | Logica Logica FM | |
|---|----------------------|-------------------------|------|----|-----------|---------------------|--------------------|-------|------------------|--|
| Wandanbau (1-seitige Rettungswegkennzeichnung) | | | | | | | | | | |
| 16707 | 16709 | 16711 | 20 m | 16 | 1 h / 3 h | NiCd 7,2V / 0,75 Ah | NiMH 7,2V / 1,2 Ah | 6 VA | | |
| 16706 | 16708 | 16710 | 30 m | 24 | 1 h / 3 h | NiCd 7,2V / 0,75 Ah | NiMH 7,2V / 1,2 Ah | 7 VA | | |
| Deckenanbau, Ausleger (2-seitige Rettungswegkennzeichnung) ¹ | | | | | | | | | | |
| 16701 | 16703 | 16705 | 20 m | 32 | 1 h / 3 h | NiMH 7,2V / 0,6 Ah | NiMH 7,2V / 0,6 Ah | 8 VA | | |
| 16700 | 16702 | 16704 | 30 m | 48 | 1 h / 3 h | NiMH 7,2V / 0,6 Ah | NiMH 7,2V / 0,6 Ah | 10 VA | | |

SICURO DEZENTRALE VERSORUNG

| Sicuro24 Bestellnummer | | | |
|---|------|----|-------|
| Wandanbau (1-seitige Rettungswegkennzeichnung) ^{2,3} | | | |
| 32035 | 20 m | 16 | 1,7 W |
| 32034 | 30 m | 24 | 2,2 W |
| Deckenanbau, Ausleger (2-seitige Rettungswegkennzeichnung) ^{1,2,3} | | | |
| 32033 | 20 m | 32 | 2,9 W |
| 32032 | 30 m | 48 | 4,3 W |

SICURO ZENTRALE VERSORUNG

| Sicuro230 Bestellnummer | | | | |
|---|------|----|----------------|--|
| Wandanbau (1-seitige Rettungswegkennzeichnung) | | | | |
| 31035 | 20 m | 16 | 4,8 VA / 1,8 W | |
| 31034 | 30 m | 24 | 5,8 VA / 2,5 W | |
| Deckenanbau, Ausleger (2-seitige Rettungswegkennzeichnung) ¹ | | | | |
| 31033 | 20 m | 32 | 7,4 VA / 3,5 W | |
| 31032 | 30 m | 48 | 9,4 VA / 4,7 W | |

¹ Für Deckeneinbau und Pendel zusätzlich erforderliches Zubehör bitte separat bestellen.

² Für Wandanbau, Deckenanbau und Ausleger mit Gerätedose an Wänden / Decken sind die erforderlichen Einzel-Gerätedosen, z. B. Hersteller KAISER, nicht im Lieferumfang enthalten. Bitte bauseitig bestellen.

| Einzel-Gerätedose, für Massivwand, Tiefe 46 mm, Einbauöffnung 60 mm, Farbe(n) Schwarz, Hersteller: KAISER, Hersteller-Artikel-Nr.: 1056-04 | Einzel-Gerätedose, für Massivwand, Tiefe 66 mm, Einbauöffnung 60 mm, Farbe(n) Schwarz, Hersteller: KAISER, Hersteller-Artikel-Nr.: 1556-04 | Einzel-Gerätedose, für Massivdecke (Beton), Tiefe 41 mm, Einbauöffnung 60 mm, Farbe(n) Grün/Gelb, Hersteller: KAISER, Hersteller-Artikel-Nr.: 1255-43 | Einzel-Gerätedose, für Hohlwand und Hohldecke, Tiefe 49 mm, Fräsloch 68 mm, Farbe(n) Orange, Hersteller: KAISER, Hersteller-Artikel-Nr.: 9063-02 | Einzel-Gerätedose, für Hohlwand und Hohldecke, Tiefe 62 mm, Fräsloch 68 mm, Farbe(n) Orange, Hersteller: KAISER, Hersteller-Artikel-Nr.: 9064-02 |
|--|--|---|--|--|
|--|--|---|--|--|

³ Für Wandanbau, Deckenanbau und Ausleger mit Gerätedose an Brandschutzwänden / Brandschutzdecken sind die erforderlichen Einzel-Gerätedosen mit bauaufsichtlicher Zulassung des DIBt, z. B. Hersteller KAISER, nicht im Lieferumfang enthalten. Bitte bauseitig bestellen.

| Einzel-Gerätedose, EI30-EI120, für Massivwand, Tiefe 60 mm, Einbauöffnung 60 mm, Farbe(n) Schwarz/Weiß, Hersteller: KAISER, Hersteller-Artikel-Nr.: 1564-01 | Einzel-Gerätedose, EI30-EI120 und F30-B/F60-B, für Hohlwand, Tiefe 44 mm, Fräsloch 74 mm, Farbe(n) Schwarz/Weiß, Hersteller: KAISER, Hersteller-Artikel-Nr.: 9463-01 | Einzel-Gerätedose, EI30-EI120 und F30-B/F60-B, für Hohlwand, Tiefe 54,5 mm, Fräsloch 74 mm, Farbe(n) Schwarz/Weiß, Hersteller: KAISER, Hersteller-Artikel-Nr.: 9464-01 | Einzel-Gerätedose, EI30-EI90, für Hohlwand, Tiefe 62 mm, Fräsloch 68 mm, Farbe(n) Schwarz/Rot, Hersteller: KAISER, Hersteller-Artikel-Nr.: 9464-02 | Einzel-Gerätedose, EI30-EI90, für Hohlwand, Tiefe 49 mm, Fräsloch 88 mm, Farbe(n) Schwarz/Rot, Hersteller: KAISER, Hersteller-Artikel-Nr.: 9463-02 |
|---|--|--|--|--|
| | | | Einzel-Gerätedose, F30-F90, für Hohldecke, Tiefe 44 mm, Fräsloch 74 mm, Farbe(n) Schwarz, Hersteller: KAISER, Hersteller-Artikel-Nr.: 9463-50 | Einzel-Gerätedose, F30-F90, für Hohldecke, Tiefe 54,5 mm, Fräsloch 74 mm, Farbe(n) Schwarz, Hersteller: KAISER, Hersteller-Artikel-Nr.: 9464-50 |

Im Lieferumfang enthalten

| Bestell-Nr. | Beschreibung |
|-----------------|---|
| EW 20 m EW 30 m | |
| 16770 16779 | Rettungszeichenfolienset 1-seitige Rettungswegkennzeichnung |
| 16771 16780 | Rettungszeichenfolienset 2-seitige Rettungswegkennzeichnung |

Rettungszeichen-Zubehör bitte separat bestellen

| Bestell-Nr. | Beschreibung |
|-----------------|----------------------|
| EW 20 m EW 30 m | |
| 16772 16781 | Rettungszeichenfolie |
| 16773 16782 | Rettungszeichenfolie |
| 16774 16783 | Rettungszeichenfolie |
| 16775 16784 | Rettungszeichenfolie |
| 16776 16785 | Rettungszeichenfolie |
| 16777 16786 | Rettungszeichenfolie |
| 16778 16787 | Rettungszeichenfolie |

Zubehör bitte separat bestellen

| Bestell-Nr. | Beschreibung |
|-----------------|--|
| EW 20 m EW 30 m | |
| 19384 19386 | Einbauset für Hohldecken |
| 19380 19380 | Rohrpendel, rund, 250 mm |
| 19381 19381 | Rohrpendel, rund, 500 mm |
| 19382 19382 | Rohrpendel, rund, 1.000 mm |
| 19383 19383 | Seilpendel, kürzbar, max. 2.000 mm |
| 19385 19387 | Einbauset für Massivdecken (Betoneingießgehäuse) |