

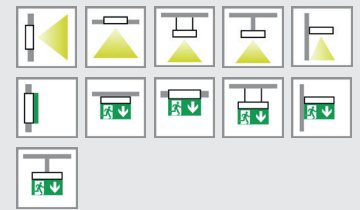
FORMULA65



Hohe Schutzart. Gehäuse mit konvex geformter Lichtaustrittsfläche und klarer Abdeckung mit Klick-Verschlüssen. Lichtlenkung durch Kunststoff-Reflektor. 1-seitige Rettungswegkennzeichnung (Erkennungsweite 25 m) durch selbstklebende Rettungszeichenfolien, 2-seitige Rettungswegkennzeichnung (Erkennungsweite 30 m) durch Rettungszeichen-Displayscheibe. 48 mm Gehäusetiefe für die Serien LTO und Classic, 63 mm Gehäusetiefe für die Serien LFP, S24 und S230.

Versionen für Wand- und Deckenanbau und mit zusätzlichem Zubehör für Wandeinbau, Deckeneinbau, Pendel, Ausleger und Kette/Seil

MONTAGEARTEN MIT ZUBEHÖR



MONTAGEARTEN



TECHNISCHE DATEN

Gehäuse:	Polycarbonat, weiß (RAL 9003)	Farbstabilität:	3 SDCM
Abdeckung:	Polycarbonat, klar	Farbtemperatur:	5.000 K
Displayscheibe:	PMMA (Scheibe, klar) / Polycarbonat (Folie, bedruckt)	Farbwiedergabeindex:	90
Folie:	PVC, bedruckt		
Reflektor:	Polycarbonat, weiß		
Lebensdauer $L_{-80} B_{50}$:	50.000 h		



EINZELBATTERIEVERSORGUNG

Netzversorgung:	198 V – 254 V/50 Hz
Schaltung:	Dauer und Bereitschaft
Umgebungstemperatur:	LTO: -20 °C bis +45 °C Classic: 0 °C bis +40 °C LFP: 0 °C bis +40 °C
Schutzklasse:	II

DEZENTRALE VERSORGUNG

Netzversorgung:	24 V +/- 20 % DC
Batterieversorgung:	24V +/- 20 % DC
Umgebungstemperatur:	-20 °C bis +40 °C
Schutzklasse:	III bei alleinigem Anschluss an Kleinspannung, II bei zusätzlichem Anschluss an Spannungen oberhalb von Kleinspannung

ZENTRALE VERSORGUNG

Netzversorgung:	198 V – 254 V/50 Hz
Batterieversorgung:	176 V – 276 V
Umgebungstemperatur:	-20 °C bis +40 °C
Schutzklasse:	II
Netzversorgung (alt.):	90 V – 254 V / 50/60 Hz ¹⁰
Batterieversorgung (alt.):	90 V – 276 V ¹⁰

¹⁰ Für die Bestellnummer 31124

Version ULTIMATE LS-UV für Sicuro24

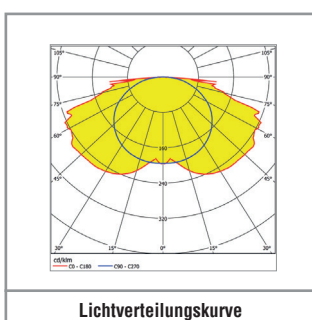
ULTIMATE = besonders hoher Lichtstrom von 1600 lm im Netzbetrieb. Werksseitig mit Lichtschalterabfrage (LS) und Unterverteilungsüberwachung (UV) durch S24-Inverter-Modul G31446 in Kombination mit einem LED-Treiber.

Version LS-UV für Sicuro230

Werksseitig mit Lichtschalterabfrage (LS) und Unterverteilungsüberwachung (UV) durch S230-Modul 17382 in Kombination mit einem LED-Treiber.








Version ULTIMATE LS-UV für Sicuro230

ULTIMATE = besonders hoher Lichtstrom von 1600 lm im Netz- und Batteriebetrieb. Werksseitig mit Lichtschalterabfrage (LS) und Unterverteilungsüberwachung (UV) durch S230-Modul 17382 in Kombination mit einem LED-Treiber.













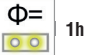



EINZELBATTERIEVERSORGUNG

Autotest Bestellnummer	Logica Bestellnummer	Logica FM Bestellnummer							
Wandanbau (1-seitige Rettungswegkennzeichnung / Beleuchtung), Deckenanbau (2-seitige Rettungswegkennzeichnung / Beleuchtung) ¹									
19296	19296+15036 ²	19296+15037 ³	25 m	22	800 lm	–	–	2 x LTO 4,8 V / 1,2 Ah	13 VA
19296-3H	19296+15036 ²	19296+15037 ³	25 m	22	–	280 lm	–	2 x LTO 4,8 V / 1,2 Ah	13 VA
19296-8H	19296+15036 ²	19296+15037 ³	25 m	22	–	–	115 lm	2 x LTO 4,8 V / 1,2 Ah	13 VA





LFP EINZELBATTERIEVERSORGUNG

Autotest Bestellnummer	Logica Bestellnummer	Logica FM Bestellnummer							
Wandanbau (1-seitige Rettungswegkennzeichnung / Beleuchtung), Deckenanbau (2-seitige Rettungswegkennzeichnung / Beleuchtung) ¹									
19433	19435	19435+15037 ³	25 m	32	1.200 lm / 2.200 lm (RA06) ⁴	450 lm / 900 lm (RA06) ⁴	LFP 9,6 V / 1,5 Ah	12-22 VA	



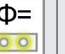


CLASSIC EINZELBATTERIEVERSORGUNG

Autotest Bestellnummer						
Wandanbau (1-seitige Rettungswegkennzeichnung / Beleuchtung), Deckenanbau (2-seitige Rettungswegkennzeichnung / Beleuchtung) ¹						
R2436SA	25 m	12	315 lm / 550 lm (RA01) ⁴	160 lm / 275 lm (RA01) ⁴	NiMH 3,6V / 1,2 Ah	8,5 VA

SICURO[®] DEZENTRALE VERSORUNG

Sicuro24 Bestellnummer				
Wandanbau (1-seitige Rettungswegkennzeichnung / Beleuchtung), Deckenanbau (2-seitige Rettungswegkennzeichnung / Beleuchtung) ¹				
32094 ⁵	25 m	32	400 lm	3,8 W
32091 ⁶	25 m	32	400 lm	4,3 W

SICURO[®] ZENTRALE VERSORUNG

Sicuro230 Bestellnummer					
Wandanbau (1-seitige Rettungswegkennzeichnung / Beleuchtung), Deckenanbau (2-seitige Rettungswegkennzeichnung / Beleuchtung) ¹					
31124 ⁷	25 m	32	400 lm	8,5 VA / 4,1 W	
31125 ⁸	25 m	32	600 lm	8,1 VA / 6,4 W	
31150 ⁸	25 m	32	1.000 lm	12 VA / 10,4 W	
31122 ⁹	25 m	32	1.600 lm	15,9 VA / 15 W	

¹ Für Wand- und Deckeneinbau, Pendel, Ausleger und Kette/Seil zusätzlich erforderliches Zubehör bitte separat bestellen. Die Pendelmontage-Adapter werden für alle Arten von Pendeln benötigt, jedoch nicht für den Ausleger.

² Logica-Interface (15036) bitte separat bestellen.

³ Logica FM-Interface (15037) bitte separat bestellen.

⁴ Zusatzbatterie bitte separat bestellen.

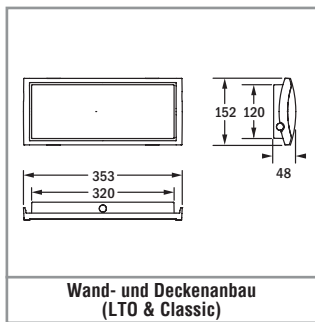
⁵ Mit S24-Treiber-Modul G31445.

⁶ Version Ultimate LS-UV (Lichtschalterabfrage und Unterverteilungsüberwachung) mit S24-Inverter-Modul G31446 und LED-Treiber.

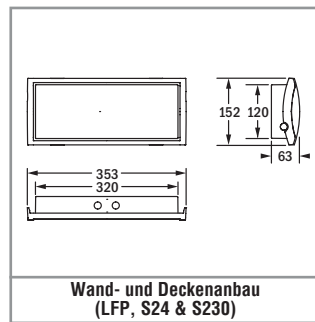
⁷ Mit S230-Treiber-Modul 17380.

⁸ Version LS-UV (Lichtschalterabfrage und Unterverteilungsüberwachung) mit S230-Modul 17382 und LED-Treiber.

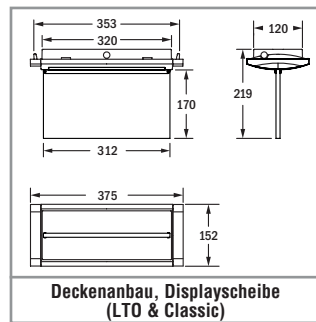
⁹ Version Ultimate LS-UV (Lichtschalterabfrage und Unterverteilungsüberwachung) mit S230-Modul 17382 und LED-Treiber.



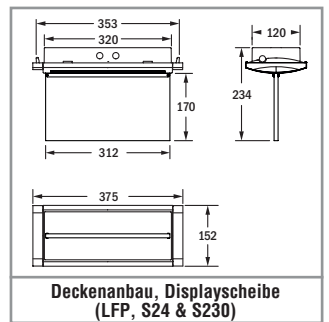
Wand- und Deckenanbau
(LTO & Classic)



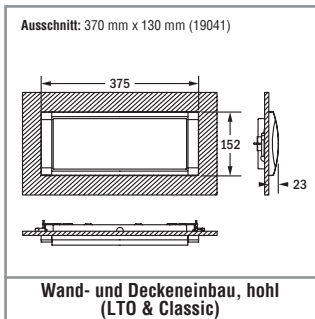
Wand- und Deckenanbau
(LFP, S24 & S230)



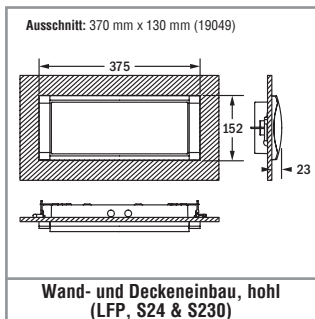
Deckenanbau, Displayscheibe
(LTO & Classic)



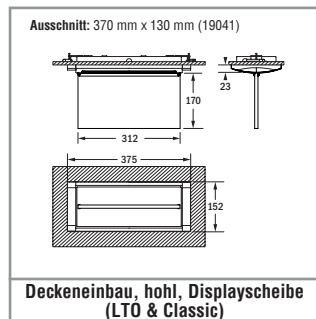
Deckenanbau, Displayscheibe
(LFP, S24 & S230)



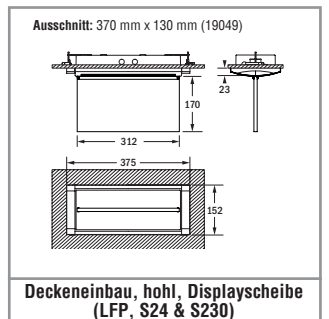
Wand- und Deckeneinbau, hohl
(LTO & Classic)



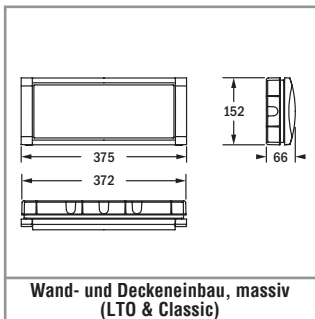
Wand- und Deckeneinbau, hohl
(LFP, S24 & S230)



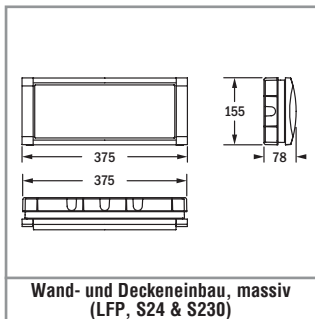
Deckeneinbau, hohl, Displayscheibe
(LTO & Classic)



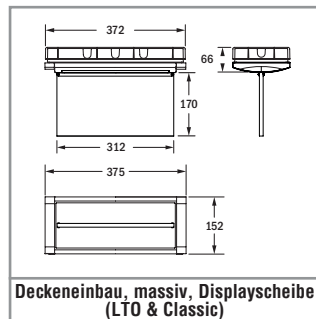
Deckeneinbau, hohl, Displayscheibe
(LFP, S24 & S230)



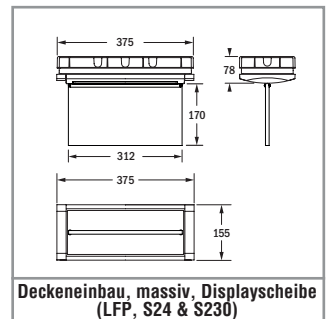
Wand- und Deckeneinbau, massiv
(LTO & Classic)



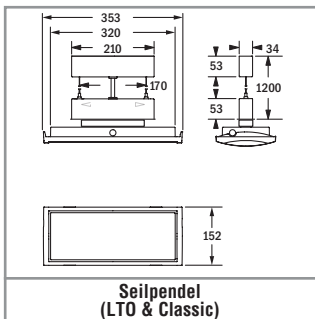
Wand- und Deckeneinbau, massiv
(LFP, S24 & S230)



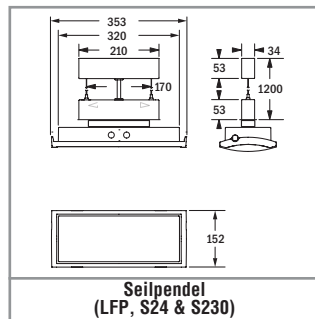
Deckeneinbau, massiv, Displayscheibe
(LTO & Classic)



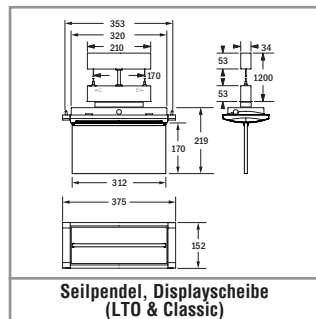
Deckeneinbau, massiv, Displayscheibe
(LFP, S24 & S230)



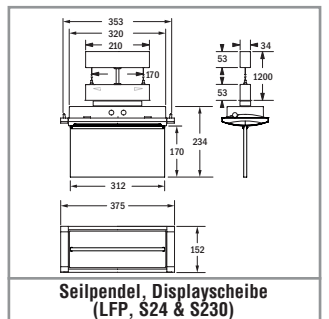
Seilpendel
(LTO & Classic)



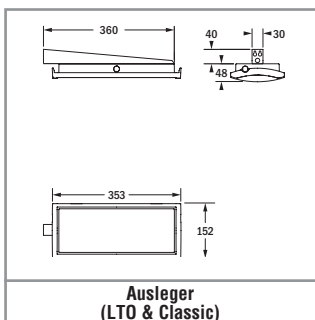
Seilpendel
(LFP, S24 & S230)



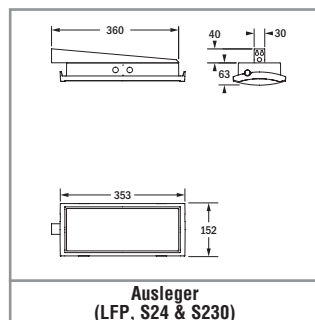
Seilpendel, Displayscheibe
(LTO & Classic)



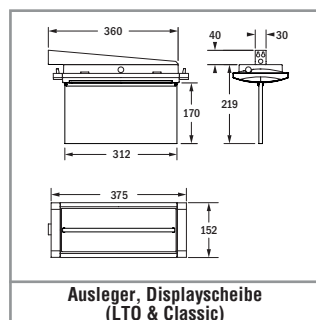
Seilpendel, Displayscheibe
(LFP, S24 & S230)



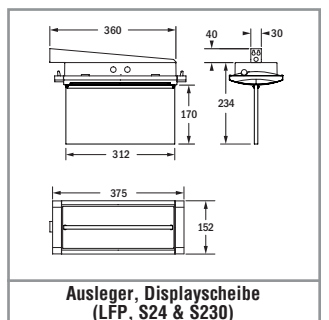
Ausleger
(LTO & Classic)



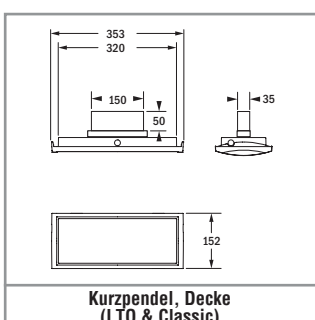
Ausleger
(LFP, S24 & S230)



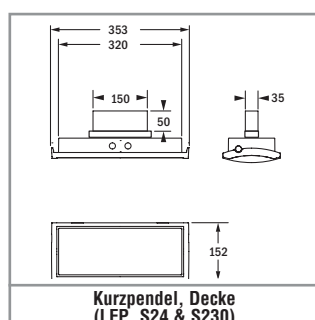
Ausleger, Displayscheibe
(LTO & Classic)



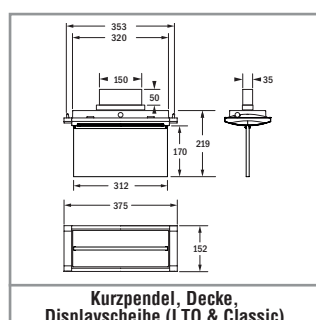
Ausleger, Displayscheibe
(LFP, S24 & S230)



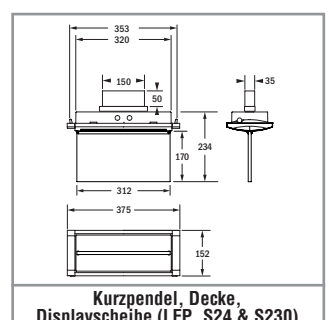
Kurzpendel, Decke
(LTO & Classic)



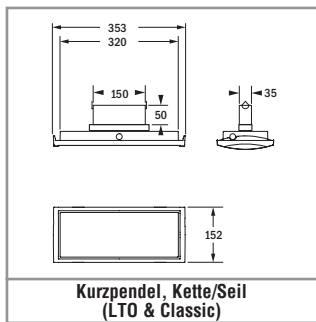
Kurzpendel, Decke
(LFP, S24 & S230)



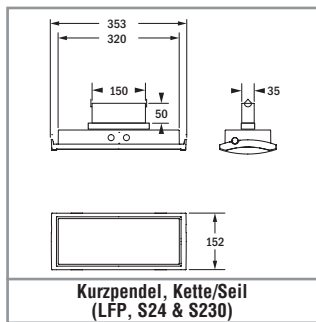
Kurzpendel, Decke,
Displayscheibe (LTO & Classic)



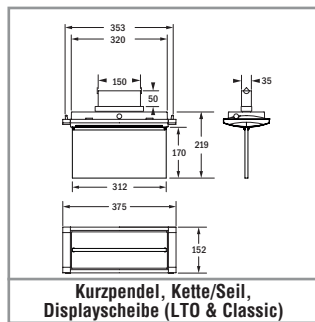
Kurzpendel, Decke,
Displayscheibe (LFP, S24 & S230)



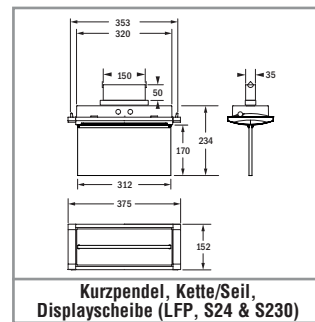
**Kurzpendel, Kette/Seil
(LTO & Classic)**



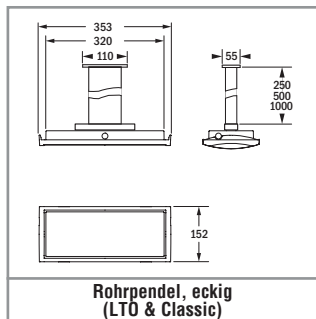
**Kurzpendel, Kette/Seil
(LFP, S24 & S230)**



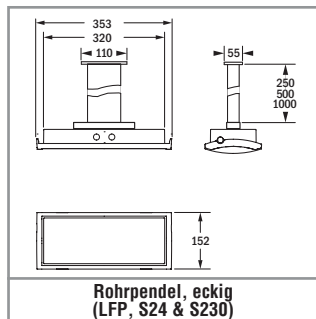
**Kurzpendel, Kette/Seil,
Displayscheibe (LTO & Classic)**



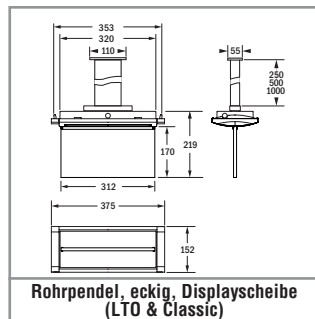
**Kurzpendel, Kette/Seil,
Displayscheibe (LFP, S24 & S230)**



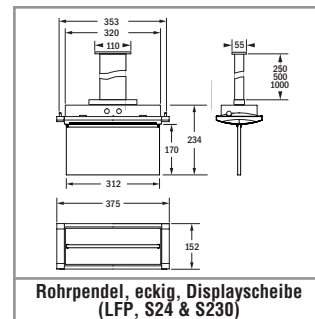
**Rohrpendel, eckig
(LTO & Classic)**



**Rohrpendel, eckig
(LFP, S24 & S230)**



**Rohrpendel, eckig, Displayscheibe
(LTO & Classic)**



**Rohrpendel, eckig, Displayscheibe
(LFP, S24 & S230)**



Montage in Hohldecken (LTO & Classic) – Best.Nr. 19041



Montage in Massivwänden (LTO & Classic) – Best.Nr. 19040



Einfache Montage mit integrierter Wasserwaage

Im Lieferumfang enthalten	
Bestell-Nr.	Beschreibung
19044	Rettszeichenfoliensset

Rettszeichen-Zubehör bitte separat bestellen	
Bestell-Nr.	Beschreibung
EW 25 m	EW 30 m
29000	Rettszeichenfolie
E16040M-KIT-F65	Rettszeichen-Displayscheibe
E16041M-KIT-F65	Rettszeichen-Displayscheibe
E16042M-KIT-F65	Rettszeichen-Displayscheibe
E16043M-KIT-F65	Rettszeichen-Displayscheibe
E16045M-KIT-F65	Rettszeichen-Displayscheibe
19059	Rettszeichen-Displayscheibenset

Zubehör bitte separat bestellen		
Bestell-Nr.	Beschreibung	
EW 25 m	EW 30 m	
F95943	F95943	Pendelmontage-Adapter, für LTO und Classic
F95961	F95961	Pendelmontage-Adapter, für LFP, S24 und S230
F95067	F95067	Kurzpendel für Ketten- und Seilmontage
F95057	F95057	Kurzpendel für Deckenmontage
F95600	F95600	Rohrpendel, eckig, 250 mm
F95601	F95601	Rohrpendel, eckig, 500 mm
F95602	F95602	Rohrpendel, eckig, 1.000 mm
F95401	F95401	Seilpendel, max. 1.200 mm
19045	19045	Ausleger
F95942	F95942	Abdeckung für Deckenmontage bei nicht vollständig geschlossenen Decken sowie Lichtbandmontage
19040	19040	Einbauset für Massivwände und Massivdecken (Betoneingießgehäuse), für LTO und Classic
19048	19048	Einbauset für Massivwände und Massivdecken (Betoneingießgehäuse), für LFP, S24 und S230
19041	19041	Einbauset für Hohlwände und Hohldecken, für LTO und Classic
19049	19049	Einbauset für Hohlwände und Hohldecken, für LFP, S24 und S230
15036	15036	Logica-Interface für 19296
15037	15037	Logica FM-Interface für 19296 und 19435
15038	15038	DALI-Interface für 19296 und 19435 (für Anschluss an DALI-Zentrale der Allgemein- und Sicherheitsbeleuchtung)
3912	-	Schutzkorb (nur für Wand- oder Deckenanbau ohne Rettszeichen-Displayscheibe / Kurzpendel)
RA01	RA01	Zusatzbatterie NiMH 3,6 V / 1,2 Ah für R2436SA
RA06	RA06	Zusatzbatterie LFP 9,6 V / 1,5 Ah für 19433 und 19435