

FORMULA65

Hohe Schutzart. Gehäuse mit konvex geformter Lichtaustrittsfläche und klarer Abdeckung mit Klick-Verschlüssen. Lichtlenkung durch Kunststoff-Reflektor. 1-seitige Kennzeichnung (Erkennungsweite 25 m) durch selbstklebende Rettungszeichenfolien, 2-seitige Kennzeichnung (Erkennungsweite 30 m) durch Rettungszeichen-Displayscheibe. In der Version Formula65 Extreme mit höherem Gehäuse.

Versionen für Wand- und Deckenanbau oder mit zusätzlichem Zubehör Wandeinbau, Deckeneinbau, Pendel und Ausleger

MONTAGEARTEN



MONTAGEARTEN MIT ZUBEHÖR



TECHNISCHE DATEN

Gehäuse: Polycarbonat, weiß (RAL 9003)

Abdeckung: Polycarbonat, klar

Display-Scheibe: PMMA, klar

Folie: PMMA, bedruckt

Display-Scheibe: PMMA, bedruckt (Kit)

Reflektor: Polycarbonat, weiß

Lebensdauer $L_{80B_{50}}$: 50.000 h

Farbstabilität: 3 SDCM



EINZELBATTERIE

Netzversorgung:
198 V–254 V/50 Hz

Umgebungstemperatur:
LTO: -20 °C bis +50 °C
Classic: 0 °C bis +40 °C

Schaltung:
Dauer oder Bereitschaft

Schutzklasse:
II

DEZENTRALE VERSORGUNG

Batterieversorgung:
24 V +/- 20% DC

Umgebungstemperatur:
-20 °C bis +40 °C

Netzversorgung:
24 V +/- 20% DC

Schutzklasse:
III

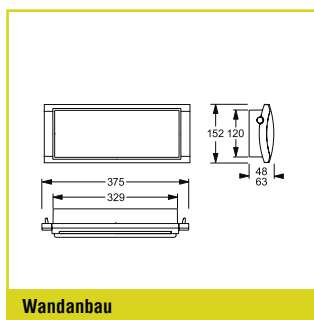
ZENTRALE VERSORGUNG

Batterieversorgung:
176 V–276 V

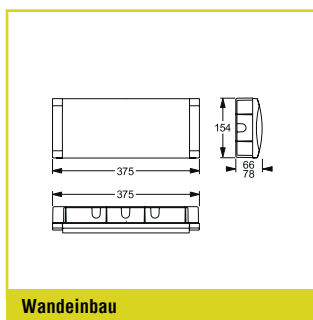
Umgebungstemperatur:
-20 °C bis +40 °C

Netzversorgung:
198V–254V/50Hz

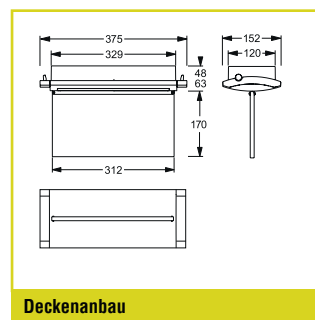
Schutzklasse:
II



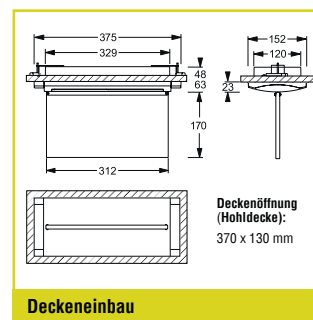
Wandanbau



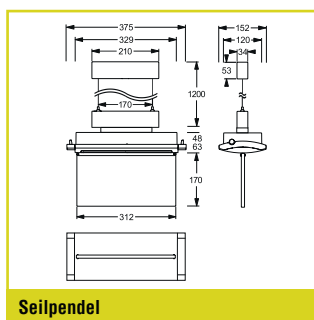
Wandeinbau



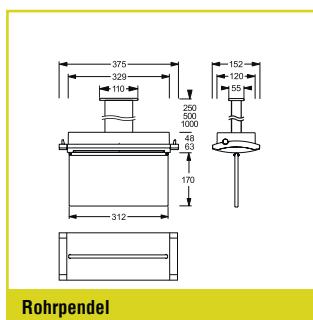
Deckenanbau



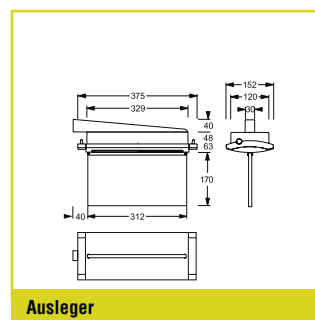
Deckeneinbau



Seilpendel



Rohrpendel



Ausleger



EINZELBATTERIEVERSORGUNG

Autotest Bestellnummer	Logica Bestellnummer	Logica FM Bestellnummer					
------------------------	----------------------	-------------------------	--	--	--	--	--

Wandanbau (1-seitige Kennzeichnung / Beleuchtung), Deckenanbau, Kette / Seil (2-seitige Kennzeichnung / Beleuchtung)¹

19296	19296+15036	19296+15037	25 m	22	1 h	2 x LTO 4,8 V / 1,2 Ah	13 VA
19296-3H	19296-3H+15036	19296-3H+15037	25 m	22	3 h	2 x LTO 4,8 V / 1,2 Ah	13 VA
19296-8H	19296-8H+15036	19296-8H+15037	25 m	22	8 h	2 x LTO 4,8 V / 1,2 Ah	13 VA

CLASSIC EINZELBATTERIEVERSORGUNG

Autotest Bestellnummer	Logica Bestellnummer	Logica FM Bestellnummer						
------------------------	----------------------	-------------------------	--	--	--	--	--	--

Wandanbau / -einbau (1-seitige Kennzeichnung), Deckenanbau / -einbau, Pendel und Ausleger (2-seitige Kennzeichnung)¹

R2436SA	19239	19245	25 m	22	1 h / 3 h	NiMh 3,6 V / 1,2 Ah	2 x NiMh 3,6 V / 1,2 Ah	8,5 VA
---------	-------	-------	------	----	-----------	---------------------	-------------------------	--------

Wandanbau / -einbau (1-seitige Kennzeichnung), Deckenanbau / -einbau, Pendel und Ausleger (2-seitige Kennzeichnung), Extreme Version¹

19270	19270	19276	25 m	22	1 h / 3 h	NiMh 3,6 V / 1,7 Ah	NiMh 3,6 V / 1,7 Ah	8 VA
-------	-------	-------	------	----	-----------	---------------------	---------------------	------

SICURO^{LED} DEZENTRALE VERSORUNG

Sicuro24 Bestellnummer			
------------------------	--	--	--

Wandanbau (1-seitige Kennzeichnung / Beleuchtung), Deckenanbau, Kette / Seil (2-seitige Kennzeichnung / Beleuchtung), Extreme Version¹

32094	25 m	32	3,8 W
-------	------	----	-------

SICURO^{LED} ZENTRALE VERSORUNG

Sicuro230 Bestellnummer				
-------------------------	--	--	--	--

Wandanbau (1-seitige Kennzeichnung / Beleuchtung), Deckenanbau, Kette / Seil (2-seitige Kennzeichnung / Beleuchtung), Extreme Version¹

31124	25 m	32	8,3 VA / 4,1 W
-------	------	----	----------------

¹ Für Einbau in Decken bzw. Wänden, Pendel- und Auslegermontage zusätzlich erforderliches Zubehör bitte separat bestellen

Im Lieferumfang enthalten

Bestell-Nr.	Beschreibung	
19044	Rettungszeichenfolienset	

Rettungszeichen-Zubehör bitte separat bestellen

Bestell-Nr.	Beschreibung	
EW 25 m	EW 30 m	
29000	Rettungszeichenfolie	
E16040M-KIT-F65	Rettungszeichen-Displayscheiben	
E16041M-KIT-F65	Rettungszeichen-Displayscheibe	
E16042M-KIT-F65	Rettungszeichen-Displayscheibe	
E16043M-KIT-F65	Rettungszeichen-Displayscheibe	
E16045M-KIT-F65	Rettungszeichen-Displayscheibe	
19059	Rettungszeichen-Displayscheibenset	

Zubehör bitte separat bestellen

Bestell-Nr.	Beschreibung
EW 25 m	EW 30 m
F95943	F95943
F95961	F95961
F95067	F95067
F95600	F95600
F95601	F95601
F95602	F95602
F95057	F95057
19045	19045
F95942	F95942
19040	19040
19048	19048
19041	19041
19049	19049
15036	15036
15037	15037