

PRATICA MODULA MATRIX



Multifunktionale Sicherheitsleuchte mit hoher Schutzart und hoher Schlagfestigkeit. Gehäuse mit eckigen Konturen und klarer Polycarbonat-Abdeckung. Die Lichtverteilung erfolgt variabel durch wunschgemäße Einstellung einer LED-Matrix (in 5 LED-Gruppen), welche mit speziellen Linsen ausgestattet ist. Insgesamt stehen 4 Lichtverteilungen für unterschiedliche Anwendungen zur Auswahl: Rettungswegbeleuchtung für Wandmontage / Flächenbeleuchtung für Wandmontage / Rettungsweg- und Flächenbeleuchtung für Deckenmontage / tiefstrahlende Flächenbeleuchtung für Deckenmontage. Änderung der Lichtverteilung, ohne Wechsel von LED-Leuchtmitteln und ohne Anpassung von LED-Linsen, direkt über eine Taste manuell an der Leuchte oder durch Programmierung. Installation durch neuartigen Montageadapter mit integrierter Wasserwaage, welcher auch gleichzeitig als Abzweigdose für alle ankommenden und abgehenden Kabel verwendet werden kann. Der Montageadapter dient lediglich dem Anschluss an eine integrierte Steckvorrichtung sowie zur Unterbringung von optionalem Zubehör. Die eigentliche Leuchte kann somit bequem auf einer Arbeitsoberfläche konfiguriert und (im Batteriebetrieb) programmiert werden und braucht abschließend nur noch auf dem Montageadapter mit der integrierten Steckvorrichtung eingerastet zu werden.

Versionen für Wand- und Deckenanbau und mit zusätzlichem Zubehör für Wand- und Deckeneinbau, Ausleger und Kette/Seil

MONTAGEARTEN



MONTAGEARTEN MIT ZUBEHÖR



TECHNISCHE DATEN

Gehäuse: Polycarbonat, weiß (RAL 9003)
Abdeckung: Polycarbonat, klar
Reflektor: Polycarbonat, weiß (RAL 9003)
Schutzart: siehe Tabelle bezüglich Schutzart (IP)
Lebensdauer $L_{80/B_{20}}$: 50.000 h
Farbstabilität: 3 SDCM

Farbtemperatur: 4.000 K
Farbwiedergabeindex: 80
Bluetooth-Schnittstelle: LIFE



Inbetriebnahme: Für Autotest sind Betriebsdauer 8h, Betriebsart PS, Überwachungsgruppe und Testdauer nur per App B.connect über Smartphone lokal an Leuchte programmierbar.

EINZELBATTERIEVERSORGUNG

Netzversorgung: 198 V – 254 V/50 Hz
Schaltung: Dauer und Bereitschaft
Umgebungstemperatur: -10 °C bis +45 °C
Schutzklasse: II

DEZENTRALE VERSORGUNG

Netzversorgung: 24 V +/- 20 % DC
Batterieversorgung: 24 V +/- 20 % DC
Umgebungstemperatur: -20 °C bis +40 °C
Schutzklasse: III bei alleinigem Anschluss an Kleinspannung, II bei zusätzlichem Anschluss an Spannungen oberhalb von Kleinspannung

ZENTRALE VERSORGUNG

Netzversorgung: 198 V – 254 V/50 Hz
Batterieversorgung: 176 V – 276 V
Umgebungstemperatur: -20 °C bis +40 °C
Schutzklasse: II

Variante

LIFE
Sicuro24 / Sicuro230



250 lm
 1.500 lm


FORMELN ZUR BERECHNUNG DES REELLEN LICHTSTROMS IM NETZ- UND BATTERIEBETRIEB

Ideeller Lichtstrom der Leuchte im Netzbetrieb [%] = 100 %
 Reeller Lichtstrom der Leuchte im Netzbetrieb [lm] =

$$\text{Reeller Lichtstrom der Leuchte im Netzbetrieb [lm]} = \text{Reeller Lichtstrom der Leuchte im Netzbetrieb [%]} \times \frac{\text{Ideeller Lichtstrom der Leuchte im Netzbetrieb [lm]}}{100 \%}$$

Ideeller Lichtstrom der Leuchte im Batteriebetrieb [%] = 100 %
 Reeller Lichtstrom der Leuchte im Batteriebetrieb [lm] =

$$\text{Reeller Lichtstrom der Leuchte im Batteriebetrieb [lm]} = \text{Reeller Lichtstrom der Leuchte im Batteriebetrieb [%]} \times \frac{\text{Ideeller Lichtstrom der Leuchte im Batteriebetrieb [lm]}}{100 \%}$$

Autotest / CableCom Bestellnummer	Logica Bestellnummer	Logica FM Bestellnummer	LED	$\Phi=$ 3 1 h	$\Phi=$ 3 3 h	$\Phi=$ 3 8 h		S~
Wandanbau, Deckenanbau für Rettungsweg- und Flächenbeleuchtung mit einstellbarer / programmierbarer LED-Matrix ¹								
18821	18821+15056 ²	18821+15057 ²	24	1.000 lm	350 lm	125 lm	LIFE 6,4 V / 1,5 Ah	14,9 VA
18831	18831+15056 ²	18831+15057 ²	24	2.000 lm	700 lm	250 lm	2x LIFE 6,4 V / 1,5 Ah	16,9 VA
18841	18841+15056 ²	18841+15057 ²	24	2.700 lm	1.000 lm	400 lm	2x LIFE 6,4 V / 2 Ah	20,5 VA

SICURO DEZENTRALE VERSORUNG

Sicuro24 Bestellnummer	LED	$\Phi=$ 3	P=
Wandanbau, Deckenanbau für Rettungsweg- und Flächenbeleuchtung mit einstellbarer / programmierbarer LED-Matrix ¹			
17923+15059 ⁴	24	750 lm 1.500 lm	9 W 13 W


¹ Für Wand- und Deckeneinbau, Ausleger und Kette/Seil zusätzlich erforderliches Zubehör bitte separat bestellen.
² Logica-Interface (15056) und Logica FM-Interface (15057) bitte separat bestellen.
³ Ideeller Lichtstrom von 100 %. Entspricht keinem einstellbaren / programmierbarem Wert.

SICURO ZENTRALE VERSORUNG

Sicuro230 Bestellnummer	LED	$\Phi=$ 3	S~	P=
Wandanbau, Deckenanbau, mit Einzelüberwachung (EÜ), für Rettungsweg- und Flächenbeleuchtung mit einstellbarer LED-Matrix ¹				
17923+15060 ⁵	24	1.500 lm	22,6 VA / 12,9 W	
Wandanbau, Deckenanbau, mit Kreisüberwachung (SÜ), für Rettungsweg- und Flächenbeleuchtung mit einstellbarer LED-Matrix ¹				
17923	24	1.500 lm	20 VA / 11,4 W	

⁴ S24-Konvertierungsset mit hohem Montageadapter (15059) bitte separat bestellen. Lichtstrom/Leistung programmierbar über S24-Station.
⁵ S230-Konvertierungsset mit hohem Montageadapter (15060) bitte separat bestellen.
⁶ Nur bei Verwendung von rückseitigen Einführungen mit entsprechenden Dichtungen (M16).

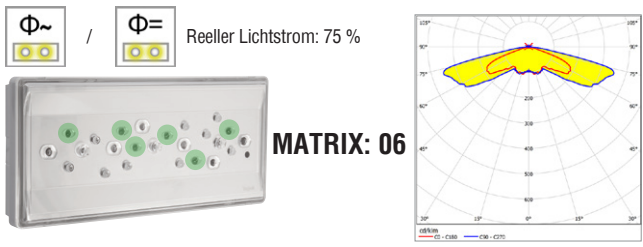
$\Phi\sim$ / $\Phi=$ Reeller Lichtstrom: 38 %



MATRIX: 03

Rettungsweg, breitstrahlend, für Wandmontage

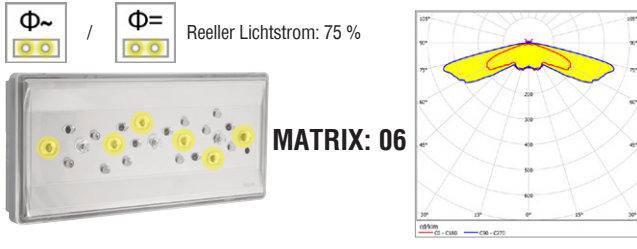
$\Phi\sim$ / $\Phi=$ Reeller Lichtstrom: 75 %



MATRIX: 06

Rettungsweg oder Fläche, breitstrahlend, für Deckenmontage

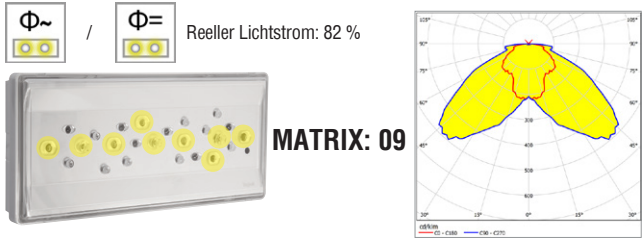
$\Phi\sim$ / $\Phi=$ Reeller Lichtstrom: 75 %



MATRIX: 06

Rettungsweg oder Fläche, breitstrahlend, für Deckenmontage

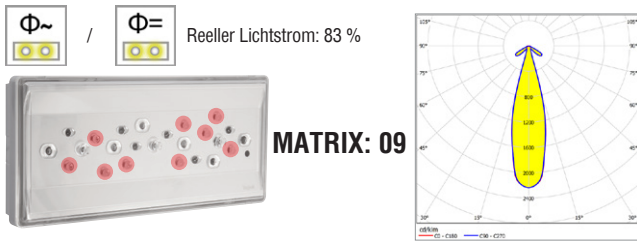
$\Phi\sim$ / $\Phi=$ Reeller Lichtstrom: 82 %



MATRIX: 09

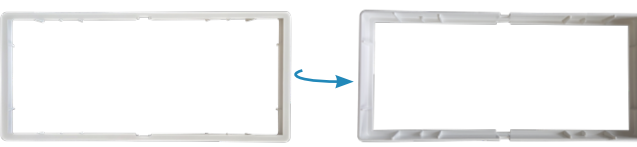
Fläche, breitstrahlend, für Wandmontage

$\Phi\sim$ / $\Phi=$ Reeller Lichtstrom: 83 %



MATRIX: 09

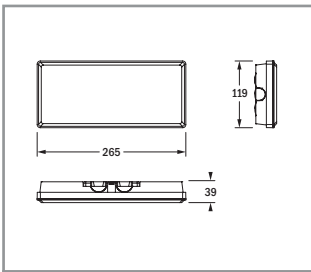
Fläche, tiefstrahlend, für Deckenmontage



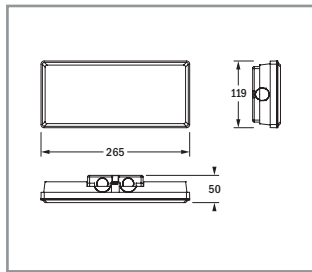
Vorderseite der Rahmenblende zeigt zur Wand oder zur Decke bei Anbau der Leuchte – seitliche Einführungen abgedeckt

Rückseite der Rahmenblende wird mit Klick-Verschlüssen an Rückseite der Leuchte sicher und schnell installiert

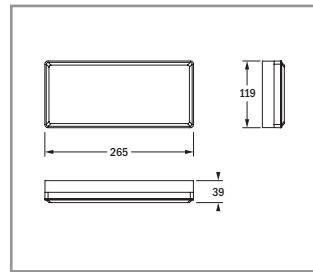
Rahmenblende im Lieferumfang als Design-Element (18598)



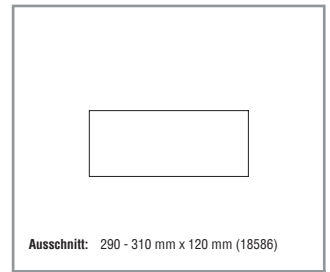
Wand- und Deckenanbau,
flacher Montageadapter, ohne 18598



Wand- und Deckenanbau,
hoher Montageadapter, ohne 18598



Wand- und Deckenanbau,
flacher Montageadapter, mit 18598



Ausschnitt: 290 - 310 mm x 120 mm (18586)

Wand- und Deckeneinbau,
hohl, flacher / hoher Montageadapter



Ösen-Set Kette / Seil
- 3723



Ausleger
- 18590



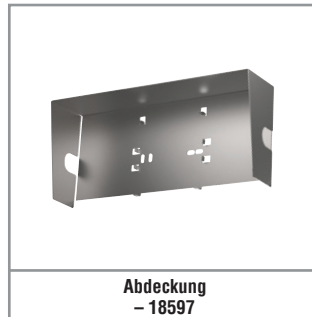
Ausleger
- 18585



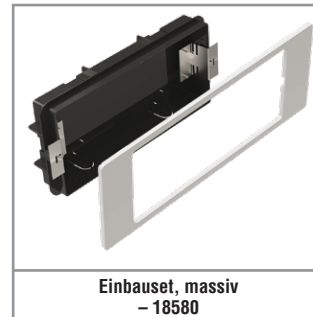
Montagewinkel Lichtbandmontage
- 18587



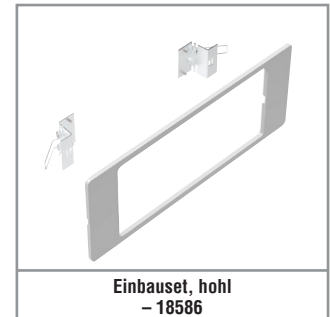
Adapter Lichtbandmontage
- 4319



Abdeckung
- 18597



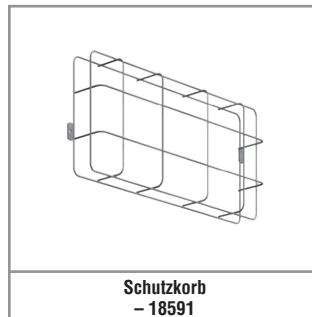
Einbauset, massiv
- 18580



Einbauset, hohl
- 18586



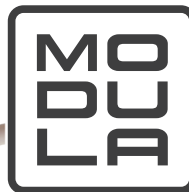
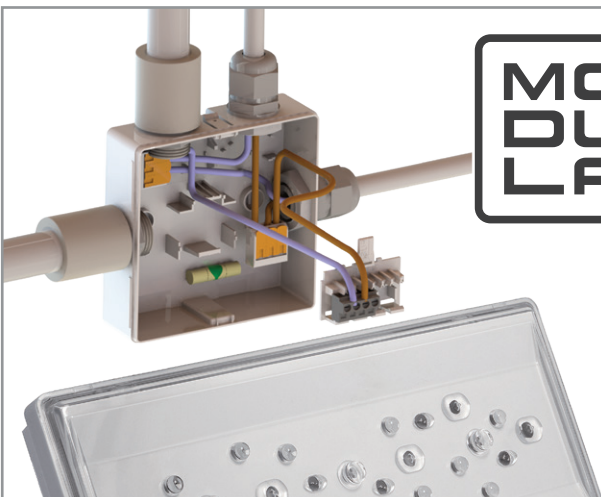
Logica / Logica FM / DALI -Interface
- 15056, 15057, 15058



Schutzkorb
- 18591



S24 / S230 -Konvertierungsset
- 15059, 15060



DER HOHE MONTAGEADAPTER AUS DEM LIEFERUMFANG IST MIT ALLEN LEUCHTEN AUS DER MODULA-SERIE KOMPATIBEL UND FÜR DIE AUFPUTZMONTAGE ENTWICKELT WORDEN

DIE INSTALLATIONSZEITEN WERDEN PRO LEUCHE UM MEHR ALS 50 % REDUZIERT!

Dank des MODULA-Systems werden die interne Verdrahtung und alle Einstellungen enorm vereinfacht und beschleunigt. Eine Vielzahl an Einführungen sorgt für höchste Flexibilität bezüglich der Leitungsverlegung. Durch zusätzliche Steckklemmen können alle Adern gebündelt und auf den vorinstallierten Klemmblock geführt werden. Integrierte Wasserwaage.





Set flacher / hoher Montageadapter,
im Lieferumfang enthalten – 18589



Rahmenblende,
im Lieferumfang enthalten – 18598

Im Lieferumfang enthalten	
Bestell-Nr.	Beschreibung
18589	Set mit flachem und hohem Montageadapter
18598	Rahmenblende, Polycarbonat, weiß (als Design-Element)

SCHUTZART (IP)

erzielte Schutzart	verwendeter Montageadapter	ausgeführte Installation ohne Zubehör
IP40	flach	seitliche aufbrechbare Einführungen (2x 15x7 mm und 2x 15x10 mm) verwendet
IP40	flach	rückseitige aufbohrbare Einführungen (2x max. 10 mm Ø) verwendet
IP65	flach	rückseitige Einführungen (2x M16) mit entsprechenden Dichtungen verwendet
IP65	hoch	seitliche Einführungen (6x M20) oder rückseitige Einführungen (2x M20) mit entsprechenden Kabelverschraubungen verwendet
erzielte Schutzart	verwendeter Montageadapter	ausgeführte Installation mit Zubehör
IP40 ^e	flach	4319
IP42 ^e	flach	3723 / 18590 / 18585 / 18587 / 18580 / 18586
IP65	hoch	3723 / 18590 / 18597 / 18580 zusammen mit 18599 / 15059 / 15060

Zubehör bitte separat bestellen

Bestell-Nr.	Beschreibung
3723	Ösen-Set für Ketten- und Seilmontage
18590	Ausleger, Stahlblech, verzinkt, weiß, 45° Leuchtenneigung, nicht verstellbar
18585	Ausleger, Stahlblech, verzinkt, weiß
18587	Montagewinkel für Lichtbandmontage
4319	Adapter (elektrisch) für Lichtbandmontage, 3-phasig
18597	Abdeckung, Edelstahlblech, für Wandmontage bei Installation im Außenbereich als zusätzlicher Schutz gegen Regen
18580	IP42-Einbauset für Massivwände und Massivdecken (Betoneingießgehäuse), inklusive Rahmenblende, weiß (überstreichbar)
18599	IP65-Aufrüstset für 18580, inklusive Rahmenblende, weiß (überstreichbar)
18586	Einbauset für Hohlwände und Hohldecken, inklusive Rahmenblende, weiß (überstreichbar)
15056	Logica-Interface, nur für LIFE
15057	Logica FM-Interface, nur für LIFE
15058	DALI-Interface, nur für LIFE (für Anschluss an DALI-Zentrale der Allgemein- und Sicherheitsbeleuchtung)
18591	Schutzkorb (nur für Wand- oder Deckenanbau)
15059	S24-Konvertierungsset mit hohem Montageadapter, nur für S24
15060	S230-Konvertierungsset mit hohem Montageadapter, nur für S230