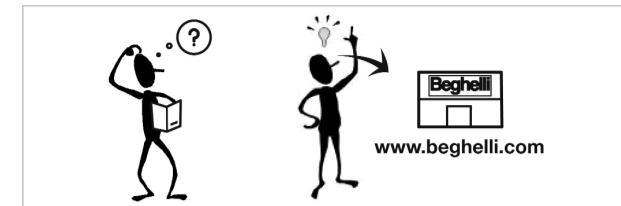
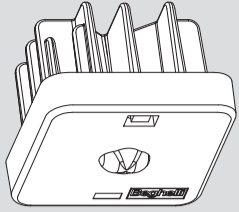


# INVERTER ECOLED BEGHELLI

198-254VAC



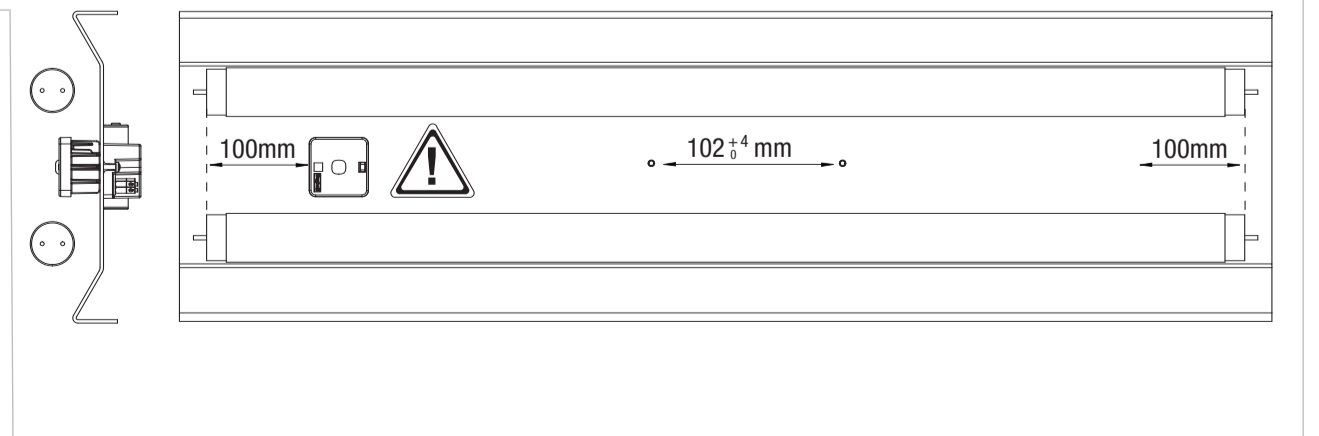
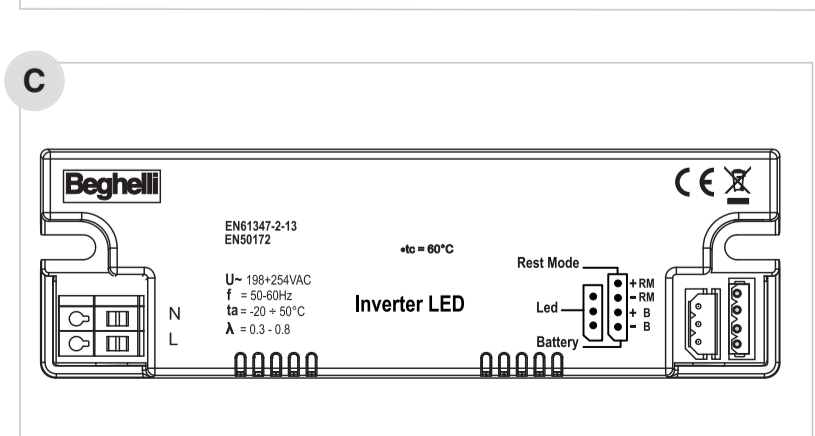
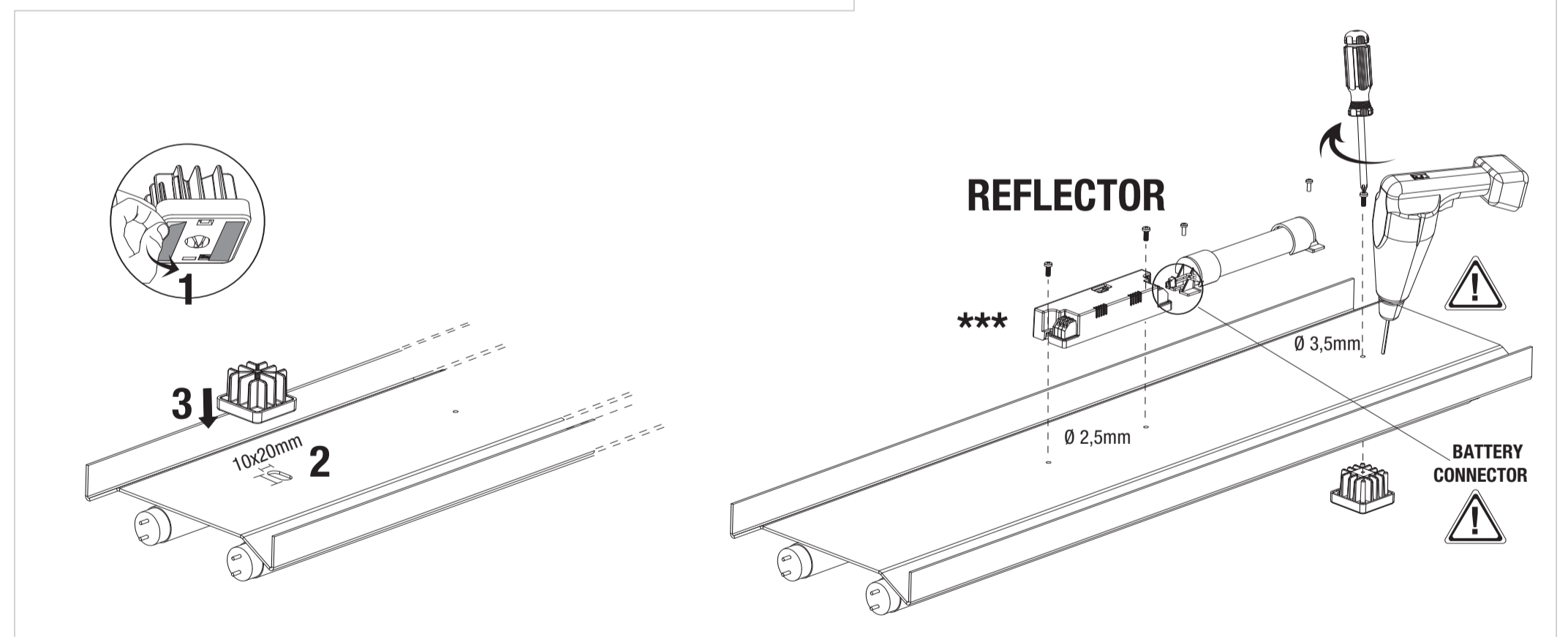
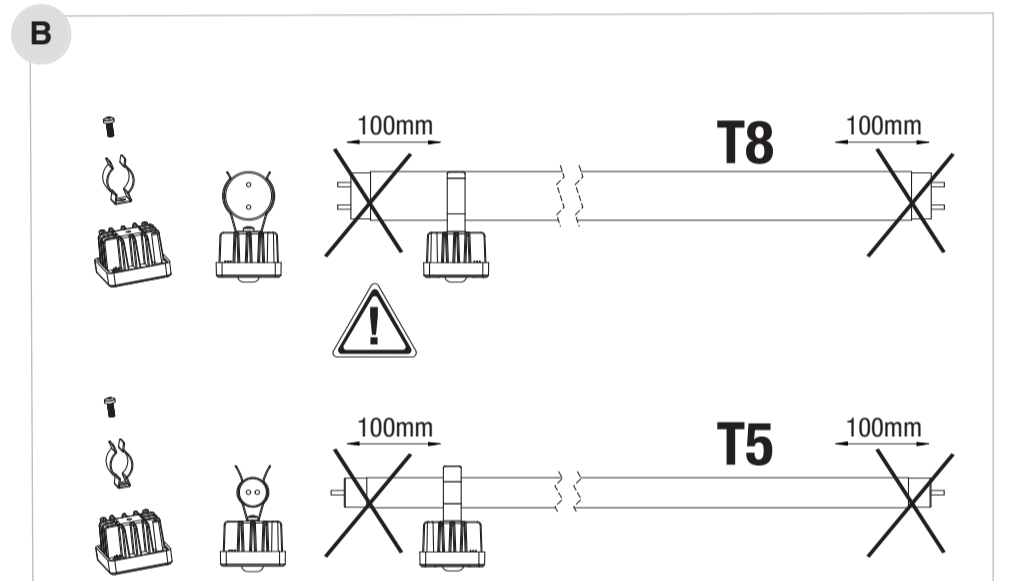
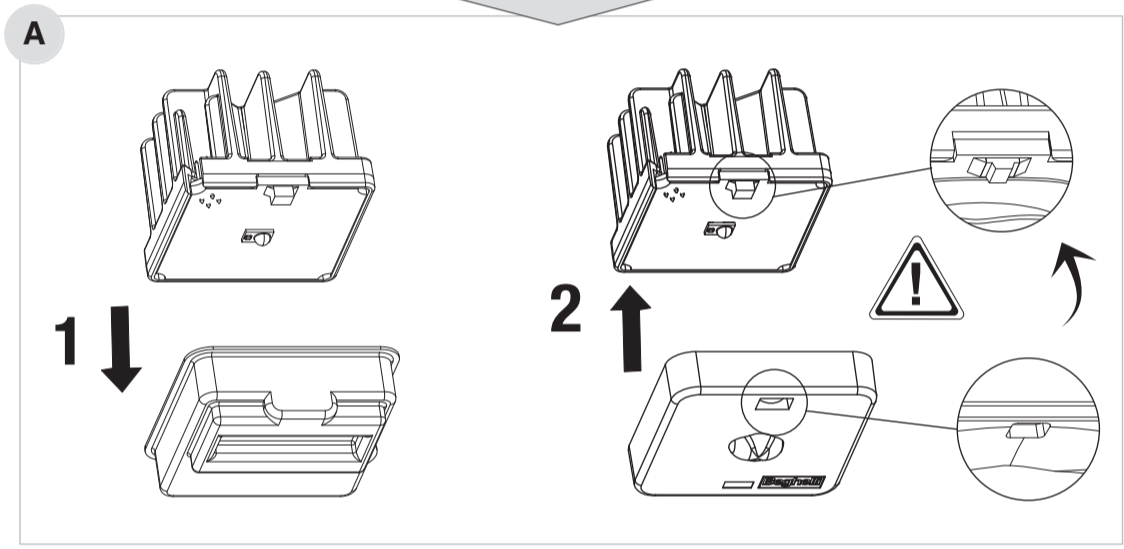
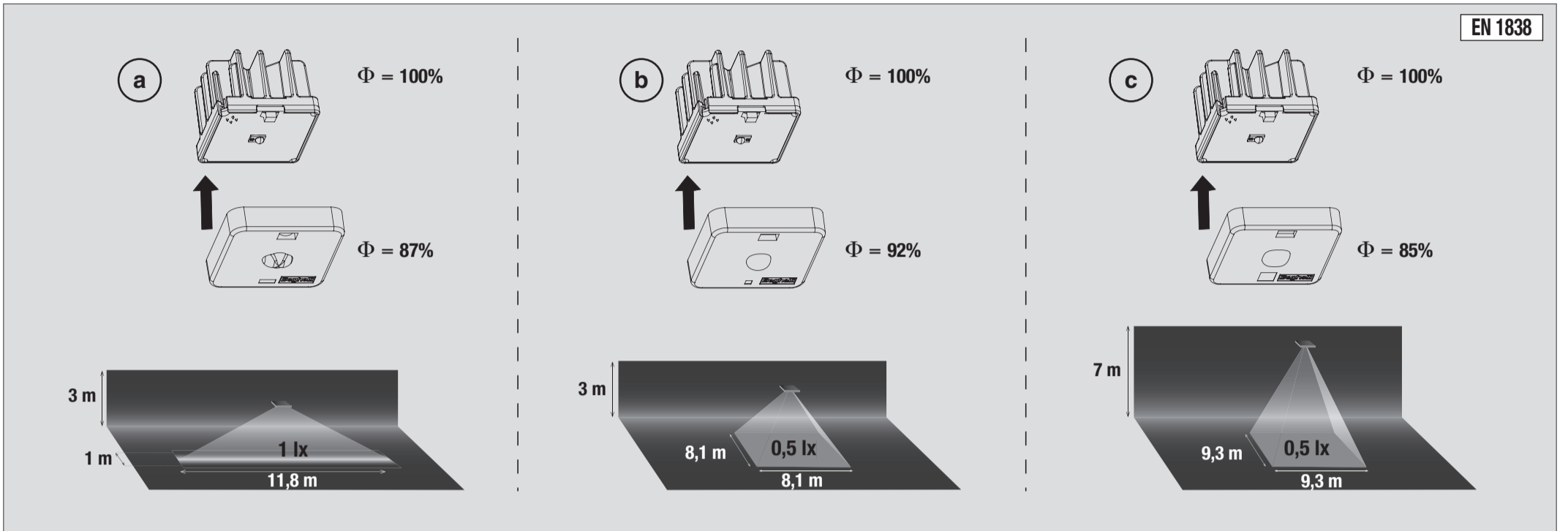
# Beghelli



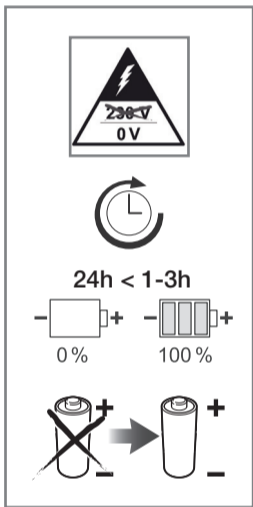
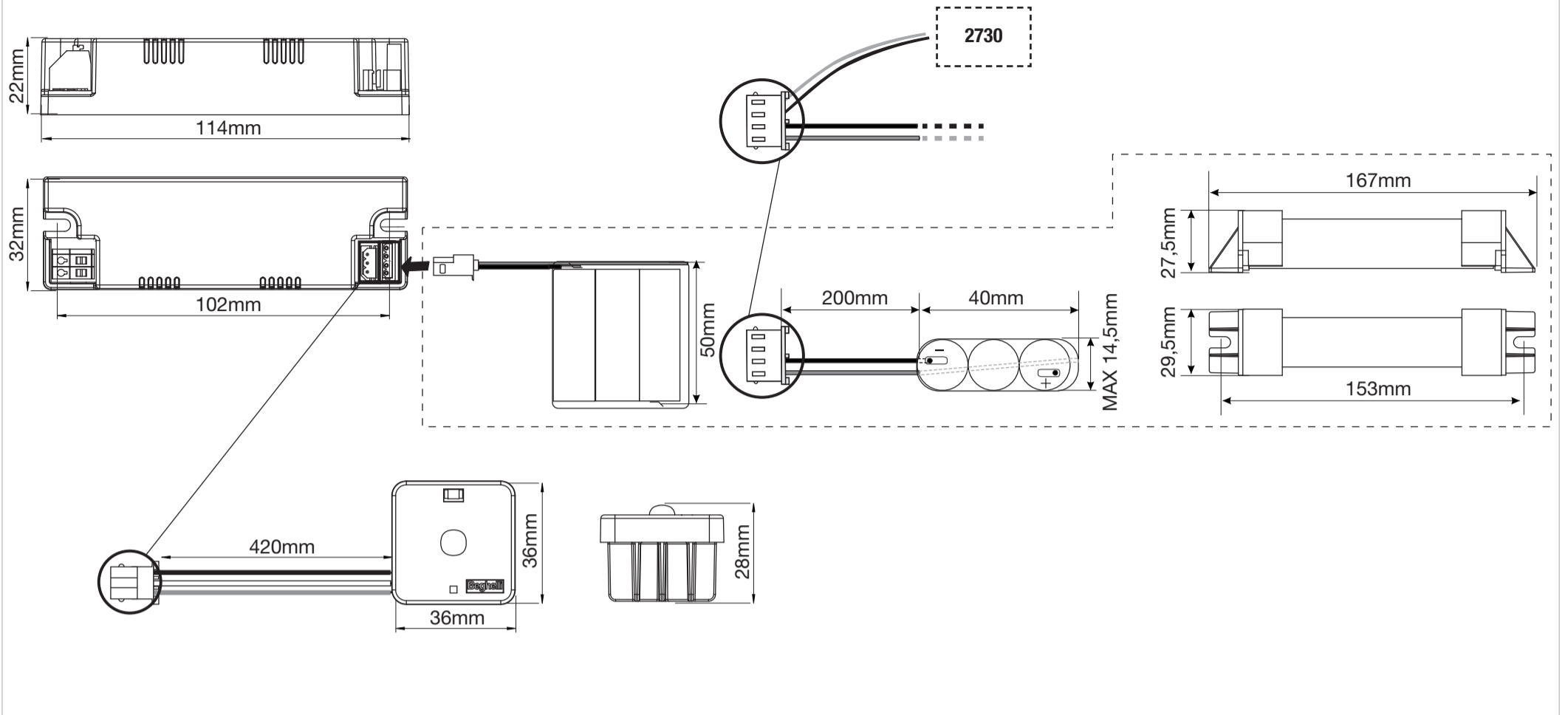
www.beghelli.com  
 BEGHELLI S.p.A. - Via Mozzeghine 13/15 - 40050 MONTEVEGLIO (BO) - Tel. +39 051 9660411 - Fax +39 051 9660444 - N° Verde 800 626626

334.901.048

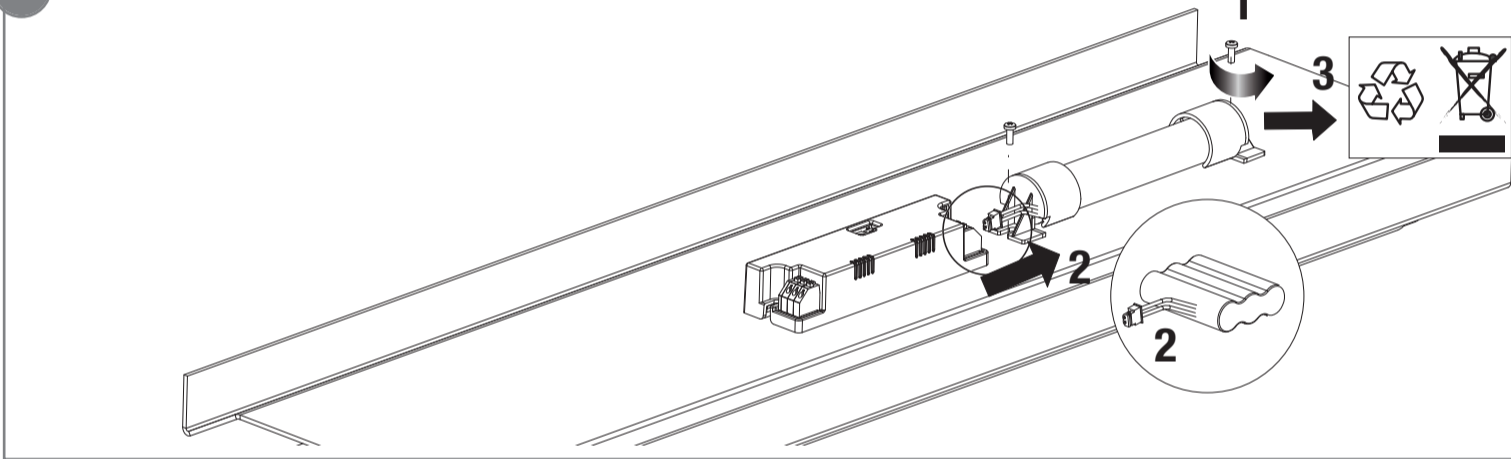
EN 1838



D



A



Model	230V 50Hz	COS φ	LED	Light Output	Battery	Life
19350 (SE)	25mA	0,4	1 LED	160lm	NiCd 3,6V 0,75Ah	1h
19351 (SE)	50mA	0,4	1 LED	160lm	NiCd 3,6V 1,7Ah	3h

La sorgente LED è di tipo non sostituibile - LED source is not replaceable - Die LED-Quelle ist nicht auswechselbar - La source LED est de type non remplaçable - La fuente LED es de tipo no sustituible - A fonte LED não pode ser substituída - Kildelysdiode er av typen som ikke kan skiftes ut - LED-kilden er ikke udskiftelig - Kontrolllampans källa är inte utbyttbar - De LED-bron is van het niet vervangbare type

**AVVERTENZE - GARANZIA**

- Questo apparecchio dovrà essere destinato solo all'uso per il quale è stato costruito. Ogni altro uso è da considerarsi improprio e pericoloso.
- Per eventuali riparazioni rivolgersi ad un centro di assistenza tecnica autorizzato e richiedere l'utilizzo di ricambi originali. Il mancato rispetto di quanto sopra può compromettere la sicurezza dell'apparecchio.
- Gruppo di Rischio Esente per distanze > 0,70m (EN62471: 2008)
- \*\*\* Deve essere installato all'interno di plafoniere o in idoneo contenitore.

**WARNINGS - GUARANTEE**

- This device shall be used exclusively for the purpose for which it has been designed.
- Any other use is considered improper and therefore dangerous.
- Contact an authorised technical service centre for any repairs possibly required use only original spare parts. The lacked respect of the above conditions may compromise the safety of the device.
- Group risk-free for distances > 0,70m (EN62471: 2008)
- \*\*\* It is designed to be mounted inside ceiling appliances or in a suitable case.

**WARNUNG - GARANTIE**

- Das Gerät ist ausschließlich für den Zweck, für den es hergestellt wurde, zu verwenden. Jede davon abweichende Verwendung wird als nicht zweckentsprechend und somit als gefährlich angesehen.
- Für eventuelle Reparaturen kann ein autorisiertes Service-Center kontaktiert werden, um original-Ersatzteile anzufordern. Das Nichteinhalten der oben genannten Bestimmungen kann die Gerätesicherheit gefährden.
- Gruppe ohne Risiko für Entfernungen > 0,70m (EN62471: 2008)
- \*\*\* Es muss in die Deckenleuchte oder in ein geeignetes Gehäuse in einem Abstand.

**AVERTISSEMENTS - GARANTIE**

- Cet appareil ne devra être destiné qu'à l'utilisation pour laquelle il a été construit. Tout autre utilisation est impropre et dangereuse.
- Pour éventuel réparations, s'adresser à un centre d'assistance technique agréé et demander l'utilisation de pièces de rechange originales. Le non respect des indications susmentionnées peut compromettre la sécurité de l'appareil.
- Groupe sans risque pour des distances > 0,70m (EN62471: 2008)
- \*\*\* Il doit être installé à l'intérieur de plafonniers ou d'un boîtier approprié.

**ADVERTENCIAS - GARANTÍA**

- Este equipo tiene que ser usado sólo para la utilización para la que ha sido construido. Cualquier otro uso se considera impropio y peligroso.
- Para posibles reparaciones, dirigirse a un centro de asistencia técnica autorizado y solicitar el utilizo de recambios originales. La falta de respeto de cuanto indicado anteriormente puede perjudicar la seguridad del aparato.
- Grupo libre de riesgo para las distancias > 0,70m (EN62471: 2008)
- \*\*\* Debe instalarse en el interior de plafones o en un contenedor adecuado.

**ADVERTÊNCIAS - GARANTIA**

- Este aparelho deverá ser destinado somente ao uso para o qual foi construído. Qualquer outro tipo de uso será considerado improprio e perigoso.
- Para eventuais reparações dirigir-se a um centro de assistência técnica autorizado e pedir a utilização de peças sobressalentes e acessórios originais. O desrespeito das regras supra-citadas pode comprometer a segurança do aparelho.
- Grupo livre de risco para distâncias > 0,70m (EN62471: 2008)
- \*\*\* Deve ser instalado dentro da base do globo ou em um recipiente idóneo.

**WAARSCHUWINGEN - GARANTIE**

- Dit apparaat moet alleen daarvoor gebruikt worden waarvoor het gemaakt is. Elk ander gebruik moet als verkeerd en daarom gevaarlijk beschouwd worden.
- Voor eventuele reparaties, contact op met een geautoriseerd service center en verzoeken het gebruik van originele reserveonderdelen. Het niet in acht nemen van de hierboven beschreven richtlijnen kan de veiligheid van het apparaat in gevaar brengen.
- Groep zonder risico voor afstanden > 0,70m (EN62471: 2008)
- \*\*\* Moet binnen in de plafonnière geïnstalleerd worden, of in een geschikte houder.

**ADVARSLER - GARANTI**

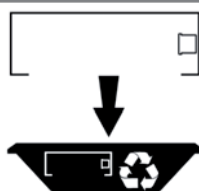
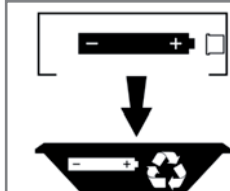
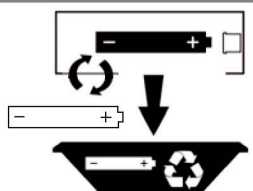
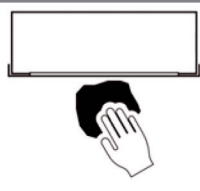
- Dette armatur må udelukkende anvendes til det brug, som det er blevet konstrueret for. Enhver andet brug må betragtes som ukorrekt, og derfor farligt.
- For eventuelle reparationer, kontakt et autoriseret servicecenter og kræve brug af originale reservedele. Manglende overholdelse af ovennævnte regler kan skade produktet.
- Gruppe uden risiko for afstande > 0,70m (EN62471: 2008)
- \*\*\* Skal installeres inde i loftsbelysningen eller i en passende beholder.

**WARNINGAR - GARANTI**

- Den här apparaten får bara användas i avsett syfte. All annan användning är att anses som oriktig och därför farlig.
- För alla reparationer, kontakta auktoriserad teknisk service och beställ originaldelar från tillverkaren. Försummad hänsyn till ovanstående kan innebära risker för apparatens säkerhet.
- Grupp riskfri för avstånd > 0,70m (EN62471: 2008)
- \*\*\* Denna enhet ska installeras i plafonder eller i passande behållare.

**MERKNADER - GARANTI**

- Denne armaturen må kun benyttes til det formålet den er konstruert for. Enhver annen bruk er å regne som feilaktig og dermed farlig.
- Ved eventuelle reparasjoner, ta kontakt med autorisert verksted eller installatør. Slike utskiftinger krever dessuten bruk av originale deler. Manglende etterfølgelse av det ovenfor beskrevne kan sette armaturens sikkerhet på spill.
- Gruppe risikofri for avstander > 0,70m (EN62471: 2008)
- \*\*\* Dette apparatet må bli installert i plafonder eller lempelig beholder.



2002/96/EC