

AVVERTENZE - GARANZIA

- Questo apparecchio dovrà essere destinato solo all'uso per il quale è stato costruito. Ogni altro uso è da considerarsi improprio e pericoloso.
- Per eventuali riparazioni rivolgersi ad un centro di assistenza tecnica autorizzato e richiedere l'utilizzo di ricambi originali. Il mancato rispetto di quanto sopra può compromettere la sicurezza dell'apparecchio.
- Per le modalità di intervento in garanzia contattare il Numero Verde 800 626626 o il Rivenditore Autorizzato.

WARNINGS - GUARANTEE

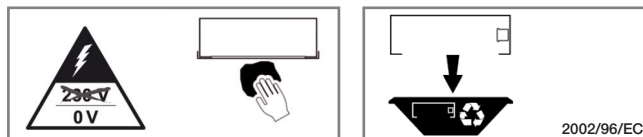
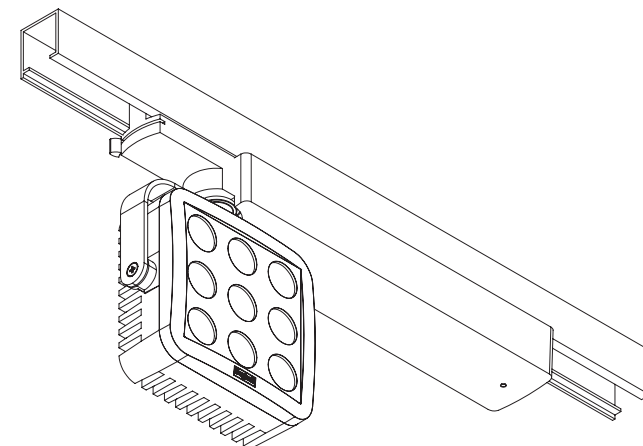
- This device shall be used exclusively for the purpose for which it has been designed. Any other use is considered improper and therefore dangerous.
- Contact an authorised technical service centre for any repairs possibly required use only original spare parts. The lacked respect of the above conditions may compromise the safety of the device.
- For details regarding warranty services, contact an authorized dealer.

WARNHINWEISE - GARANTIE

- Das Gerät darf ausschließlich für den Zweck, für den es hergestellt wurde, verwendet werden. Jede davon abweichende Verwendung wird als nicht zweckentsprechend und somit als gefährlich angesehen.
- Wenden Sie sich bei Reparatureingriffen an eine zugelassene technische Servicestelle und fordern Sie Originalersatzteile an. Das Nichteinhalten vorstehender Bestimmungen kann die Gerätesicherheit gefährden.
- Zu Fragen der Garantiebedingungen kontaktieren Sie uns unter +49 (0)206497010 oder eine autorisierten Händler.

ZOOM LED BEGHELLI

Binario elettrificato trifase
Circuit track
Phasen-Stromschiene



1,4kg 230V-50Hz

SMARTDRIVER
SD IP20

Beghelli



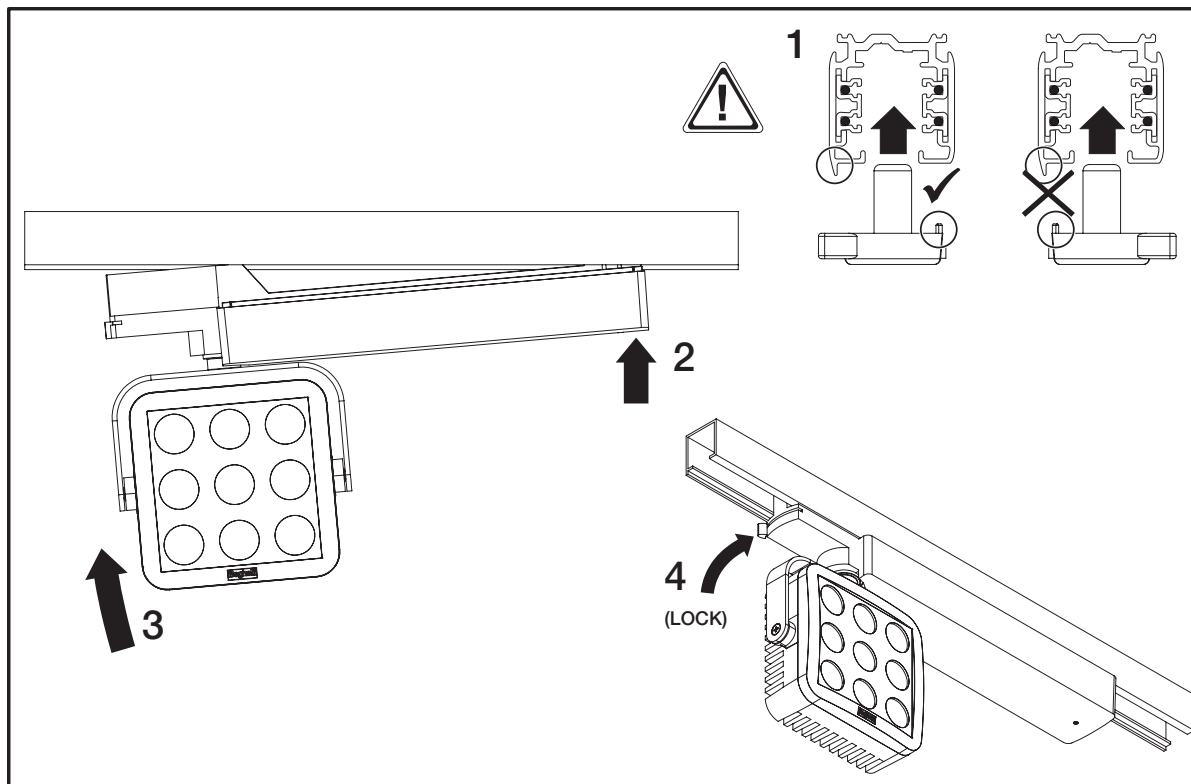
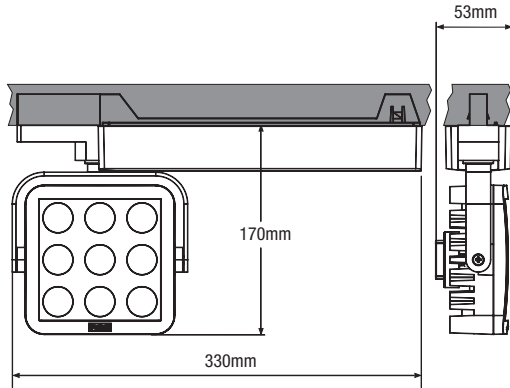
Beghelli

334.901.282

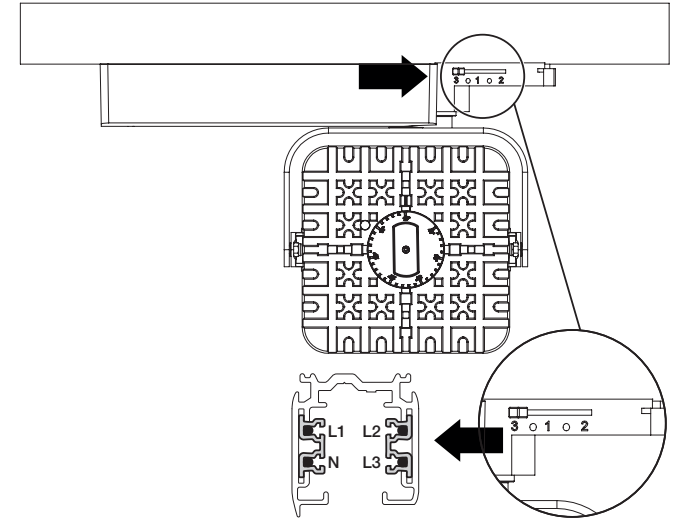
www.beghelli.com

BEGHELLI S.p.A. - Via Mozzeghine 13/15 - 40053 Loc. Monteveglio - Valsamoggia (BO) -
Tel. + 39 051 9660411 - Fax +39 051 9660444 - N° Verde 800 626626

1 - MONTAGGIO - MOUNTING - MONTAGE



2 - SELEZIONE DELLA FASE - SELECTION PHASE - DER AUSWALPHASE



3 - REGOLAZIONE AMPIEZZA FASCIO LUMINOSO - BEAM WIDTH ADJUSTMENT - EINSTELLEN DER AMPLITUDE DES LICHTSTRAHLS

