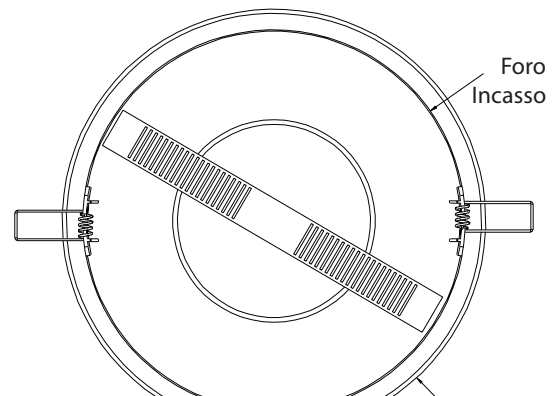
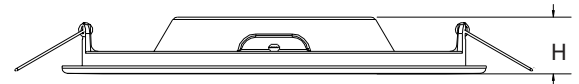
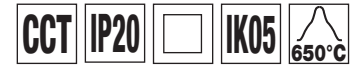


X-Six DWL CCT regolabile

Downlite CCT

Apparecchio polifunzionale predisposto sia per installazione a incasso che a plafone, dotato di sistema CCT per la regolazione della temperatura colore. Un apparecchio progettato per tutte le applicazioni, grazie all'innovativa staffa di fissaggio regolabile per incasso su cartongesso, può essere installato in fori esistenti da 65 a 310mm



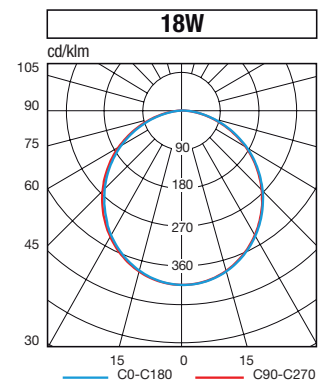
Potenza W	• Dimensioni (mm) • Ø	H	Foro incasso mm	Peso kg
18	225	20	65÷210	0,4
24	330	20	65÷310	0,8

X-Six DWL CCT 18W SOSTITUISCE:

Apparecchi a sorgente FLUORESCENTE
da 2x15W

X-Six DWL CCT 24W SOSTITUISCE:

Apparecchi a sorgente FLUORESCENTE
da 2x18W



CARATTERISTICHE GENERALI

Potenze 18, 24 W

Alimentazione 220-240 VAC - 50/60 Hz

Conformità EN60598-1; EN60598-2-2; EN 62471

UGR <25

Grado di protezione IP20

Temp. ambiente -10°C +40°C

Installazioni Incasso, plafone

Corpo PC

Diffusore PC finitura opale

Alimentatore Elettronico integrato con selettore CCT

Temperatura colore 3000K, 4000K, 6000K

Vita 30000 h ϕ



Staffa posteriore a diametro di fissaggio regolabile

Regolazione CCT a bordo apparecchio

La Temperatura colore definisce l'aspetto della luce di un LED bianco. La CCT viene espressa in gradi Kelvin; una luce calda si aggira sui 3000K, un bianco neutro intorno ai 4000K e un bianco freddo da 5000 a 6000K.

Selezionare la temperatura di colore appropriata per ogni applicazione è un aspetto fondamentale per la progettazione degli apparecchi, ma non sempre è possibile svolgere in anticipo una corretta analisi della temperatura colore più idonea che tenga conto dell'uso e dell'ambiente di installazione. Diventa quindi estremamente versatile poter cambiare la CCT di uno stesso apparecchio in opera, agendo su un semplice selettore.

X-Six DWL CCT regolabile

W	Cod Ordine	Descrizione	Codice EAN	Assorbimento W	n° LED	Temp. colore	Resa Cromatica	Flusso LED (lm)	Flusso (lm)	Efficienza Luminosa (lm/W)	Classe Efficienza Energetica	Imb. singolo/multi
18	71062	X-SIX DWL LED CCT REG 18W	8002219754875	18	96	3000/4000/6000K	>80	2000	1440	80	A+	1/20
24	71063	X-SIX DWL LED CCT REG 24W	8002219754882	24	200	3000/4000/6000K	>80	2500	1920	80	A+	1/10