

Floodlight FL

Proiettori da esterno

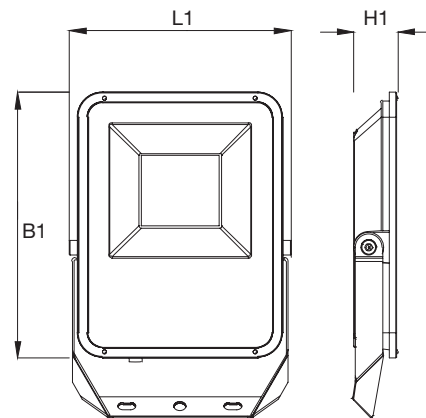
Design moderno ed elegante idoneo per applicazione nel settore civile, nel terziario e industriale. LED ad alta efficienza assicurano un elevato rendimento luminoso. Il corpo è in alluminio pressofuso con alette di raffreddamento integrate. Lo spessore ridottissimo conferisce all'apparecchio un impatto estetico minimale ma particolarmente tecnologico. Disponibili in versione colore bianco o nero.



**NUOVA
GAMMA**

CARATTERISTICHE GENERALI

Potenze	10, 20, 30, 50 W
Alimentazione	220-240 VAC - 50/60 Hz
Conformità	EN60598-1; EN60598-2-1; EN 62471,
Grado di protezione	IP66
Temp. ambiente	-20°C +40°C
Installazioni	Suolo o parete
Corpo	Alluminio pressofuso
Riflettore	Alluminio satinato
Schermo	Vetro temprato trasparente
Alimentatore	Integrato, elettronico
Sorgente luminosa	LED
Temperatura colore	3000K, 4000K, 6500K
Vita	50000 h (secondo L70B50 con T=25°C)



Fornito con cavo cablato L=40cm

Potenza W	• Dimensioni (mm) •			Peso kg
	L1	B1	H1	
10	97	110	27	-
20	118	141	33	-
30	136	163	33	-
50	146	175	33	-

Floodlight FL

colore BIANCO

W	Cod Ordine	Descrizione	Code EAN	Assorbimento W	Temp. colore	Resa Cromatica	Flusso LED (lm)	Flusso (lm)	Efficienza Luminosa (lm/W)	Classe Efficienza Energetica	Imb. singolo/multi
10	86145	FL LED 10W BIANCO IP66 3K	8002219758828	10	3000K	>80	1200	1000	100	A++	1/24
20	86146	FL LED 20W BIANCO IP66 3K	8002219758835	20	3000K	>80	2400	2000	100	A++	1/24
30	86147	FL LED 30W BIANCO IP66 3K	8002219758842	30	3000K	>80	3600	3000	100	A++	1/24
50	86148	FL LED 50W BIANCO IP66 3K	8002219861283	50	3000K	>80	6000	5000	100	A++	1/24
10	86149	FL LED 10W BIANCO IP66 4K	8002219758866	10	4000K	>80	1200	1000	100	A++	1/24
20	86150	FL LED 20W BIANCO IP66 4K	8002219758873	20	4000K	>80	2400	2000	100	A++	1/24
30	86151	FL LED 30W BIANCO IP66 4K	8002219758880	30	4000K	>80	3600	3000	100	A++	1/24
50	86152	FL LED 50W BIANCO IP66 4K	8002219758897	50	4000K	>80	6000	5000	100	A++	1/24
20	86153	FL LED 20W BIANCO IP66 6K5	8002219758903	20	6500K	>80	2400	2000	100	A++	1/24
30	86154	FL LED 30W BIANCO IP66 6K5	8002219758910	30	6500K	>80	3600	3000	100	A++	1/24
50	86155	FL LED 50W BIANCO IP66 6K5	8002219758927	50	6500K	>80	6000	5000	100	A++	1/24

Floodlight FL

colore NERO

W	Cod Ordine	Descrizione	Code EAN	Assorbimento W	Temp. colore	Resa Cromatica	Flusso LED (lm)	Flusso (lm)	Efficienza Luminosa (lm/W)	Classe Efficienza Energetica	Imb. singolo/multi
10	86156	FL LED 10W NERO IP66 3K	8002219758934	10	3000K	>80	1200	1000	100	A++	1/24
20	86157	FL LED 20W NERO IP66 3K	8002219758941	20	3000K	>80	2400	2000	100	A++	1/24
30	86158	FL LED 30W NERO IP66 3K	8002219758958	30	3000K	>80	3600	3000	100	A++	1/24
50	86159	FL LED 50W NERO IP66 3K	8002219758965	50	3000K	>80	6000	5000	100	A++	1/24
10	86160	FL LED 10W NERO IP66 4K	8002219758972	10	4000K	>80	1200	1000	100	A++	1/24
20	86161	FL LED 20W NERO IP66 4K	8002219758989	20	4000K	>80	2400	2000	100	A++	1/24
30	86162	FL LED 30W NERO IP66 4K	8002219758996	30	4000K	>80	3600	3000	100	A++	1/24
50	86163	FL LED 50W NERO IP66 4K	8002219759009	50	4000K	>80	6000	5000	100	A++	1/24
20	86164	FL LED 20W NERO IP66 6K5	8002219759016	20	6500K	>80	2400	2000	100	A++	1/24
30	86165	FL LED 30W NERO IP66 6K5	8002219759023	30	6500K	>80	3600	3000	100	A++	1/24
50	86166	FL LED 50W NERO IP66 6K5	8002219759030	50	6500K	>80	6000	5000	100	A++	1/24