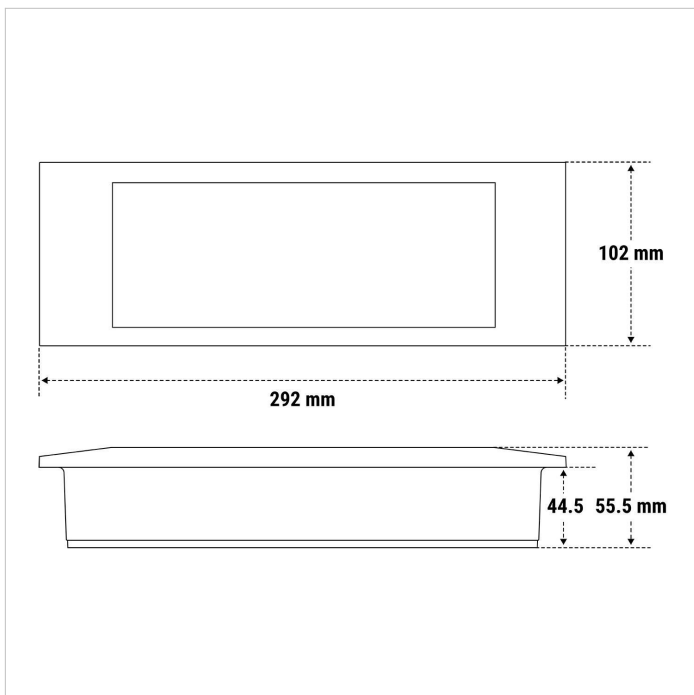


STILE IN LED 11 SE8P

Codice d'ordine: **1499**



SISTEMI:TR



**Descrizione:** Emergenza  
**EAN:** 8002219597809

## CARATTERISTICHE TECNICHE ELETTRICHE E ILLUMINOTECNICHE

**POTENZA EQUIVALENTE:** 11W  
**PORTALAMPADA:** Senza  
**TIPOLOGIA TENSIONE DI ALIMENTAZIONE:** AC  
**TENSIONE NOMINALE DI ALIMENTAZIONE AC:** 230 V  
**TENSIONE DI ALIMENTAZIONE AC:** 207 V+253 V  
**FREQUENZA ALIMENTAZIONE:** 50 Hz+60 Hz  
**FATTORE DI POTENZA (Cos fi):** 0.05  
**POTENZA ASSORBITA SE:** 2 W  
**SISTEMA DI DIAGNOSTICA:** TR  
**AUTONOMIA:** 8 h  
**FLUSSI SE:** 130 lm  
**TIPO BATTERIA:** Piombo  
**BATTERIA:** Pb 4V 3Ah  
**MODALITA' REST MODE:** n  
**TEMPO DI RICARICA:** 24 h  
**PITTOGRAMMA INCLUSO:** n  
**DISTANZA DI VISIBILITA':** 15 m  
**Ta:** 0 °C+40 °C  
**CLASSE DI ISOLAMENTO:** II  
**Ra:** >80  
**CCT:** 4000 K  
**NUMERO DI LED:** 20  
**RISCHIO FOTOBIOLOGICO:** RG0  
**CORRENTE ASSORBITA NOMINALE AC:** 180 mA

## INSTALLAZIONI E APPLICAZIONI

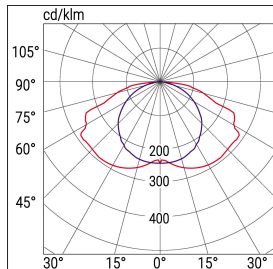
**AMBIENTE:** Interno  
**APPLICAZIONE:** Uffici / Industrie / - / Ambienti Pubblici

## CARATTERISTICHE MECCANICHE

**Dimensioni:** Altezza: 55 mm Lunghezza: 102 mm Profondità 292 mm  
**PESO APPARECCHIO:** 0.7 kg  
**MATERIALE CORPO:** Policarbonato **COLORE:** Bianco RAL 9003  
**MATERIALE DIFFUSORE / COVER:** Policarbonato trasparente  
**FINITURA:** Trasparente  
**GRADO IP:** IP40  
**GRADO IK:** IK05  
**RESISTENZA AL FUOCO:** 850° - 30s.  
**QUANTITÀ IMBALLO SINGOLO/MULTIPLO/TRASPORTO:** 1/12/

## CERTIFICATI E NORME

**NORME:** CEI EN 62034, CEI EN 62471, 2004/108/CE, 2006/95/CE, CEI EN 60598-2-22, CEI EN 60598-2-2



### Accessori in dotazione



**3733**  
INCASSO STILE 6W/11W  
3106/IP

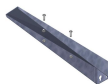
### Accessori da ordinare separatamente



**4267**  
SCHERMO BAND DXSX  
DES/COMP LED



**4268**  
SCHERMO BAND BASS  
DES/COMP LED



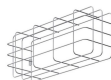
**4265**  
STAFFA PARETE X BAND  
DES/COMP



**4264**  
STAFFA C.SOFFITTO STILE IN  
ALTA



**4278**  
ADES 3 SX DX BS DESIGNLED  
TECH



**3912**  
GRIGLIA EM 440X215X99

### Parti di ricambio



**415438001**  
PB 4V 3AH CABLE 5023