

Downlight IP54

DWL IP54 25W 75° C90 SAT ED 3K

Codice d'ordine: **40302**



SISTEMI:ED



Descrizione: Illuminazione
EAN: 8002219755827

CARATTERISTICHE TECNICHE ELETTRICHE E ILLUMINOTECNICHE

TENSIONE NOMINALE DI ALIMENTAZIONE AC: 230 V
TENSIONE DI ALIMENTAZIONE AC: 176 V±264 V
FREQUENZA ALIMENTAZIONE: 50 Hz±60 Hz
FATTORE DI POTENZA (Cos fi): 0.96
TENSIONE DI ALIMENTAZIONE DC: 176±280 VOLT
POTENZA ASSORBITA: 25 W
FLUSSO: 2500 lm
EFFICIENZA: 100 lm/W
Ta: -20 °C+40 °C
CLASSE DI ISOLAMENTO: II
Ra: >90
CCT: 3000 K
STABILITA' DI COLORE (SDCM): SDCM3
ANGOLO FASCIO LUMINOSO: 75 °
NUMERO DI LED: 42
TIPOLOGIA DI ALIMENTAZIONE: Per LED a corrente costante
MTBF ALIMENTATORE: 70000 h
TIPOLOGIA DI DIMMER: ED
INRUSH: 20 A,
RISCHIO FOTOBIOLOGICO: RG0

INSTALLAZIONI E APPLICAZIONI

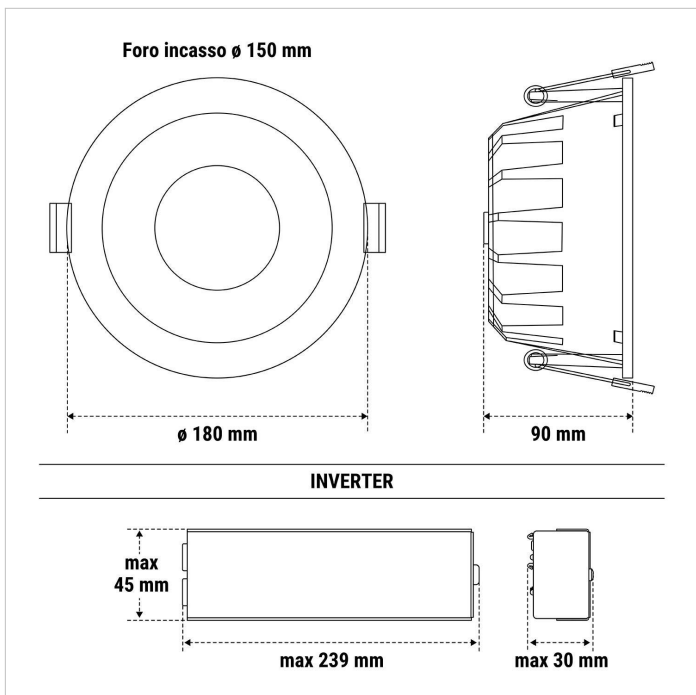
INSTALLAZIONE: Incasso in Controsoffitti
AMBIENTE: Interno/Esterno

CARATTERISTICHE MECCANICHE

Dimensioni: Diametro: 180 mm **Altezza:** 90 mm
PESO APPARECCHIO: 0.7 kg
DIMENSIONI TAGLIO CARTONGESSO: 150 mm Spazio
MATERIALE CORPO: Alluminio pressofuso **COLORE:** Bianco
MATERIALE CORNICE: Alluminio pressofuso **COLORE:** Bianco
GRADO IP: IP54/IP20
GRADO IP VANO OTTICO: IP54 **GRADO IP INCASSO:** IP20
RESISTENZA AL FUOCO: 650° - 30s.
QUANTITÀ IMBALLO SINGOLO/MULTIPLO/TRASPORTO: 1/4/

CERTIFICATI E NORME

NORME: CEI EN 60598-1, EN 62471, 2009/125/CE, 874/2012/CE, 2014/30/EU, 2014/35/EU, CEI EN 60598-2-2



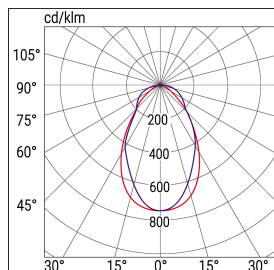
Downlight IP54



DWL IP54 25W 75° C90 SAT ED 3K

SISTEMI:ED

Codice d'ordine: **40302**



Accessori Inverter



19358

INV P&L LED SE/SA 1H 20-60V



19359

INV P&L LED SE/SA 3H 20-60V



19375

MODULO LGFM INVERTER LED



19376

GUSCIO IP65 INVERTER LED



19355L

INV LED AT/LG AR 9W 55V LIFE



19390

INV EXT AT/LG AR 15W 55V LTO



19391

INV EXT AT/LG AR 15W 55V LIFE