

LOG LED LG 8W SA 2/4/6N 750LM

Codice d'ordine: **12185**



SISTEMI:CT



**Descrizione:** Emergenza  
**EAN:** 8002219504159

## CARATTERISTICHE TECNICHE ELETTRICHE E ILLUMINOTECNICHE

**POTENZA EQUIVALENTE:** 8W  
**PORTALAMPADA:** Senza  
**TIPOLOGIA TENSIONE DI ALIMENTAZIONE:** AC  
**TENSIONE NOMINALE DI ALIMENTAZIONE AC:** 230 V  
**TENSIONE DI ALIMENTAZIONE AC:** 207 V+253 V  
**FREQUENZA ALIMENTAZIONE:** 50 Hz+60 Hz  
**FATTORE DI POTENZA (Cos fi):** 0.92  
**POTENZA ASSORBITA SE:** 8 W  
**SISTEMA DI DIAGNOSTICA:** CT  
**AUTONOMIA:** 2 / 4 / 6 h  
**FLUSSI SE:** 750 / 450 / 350 lm  
**FLUSSO SA:** 400 lm  
**TIPO BATTERIA:** NiMh  
**BATTERIA:** NiMH 7.2V 2.5Ah  
**MODALITA' REST MODE:** y  
**TEMPO DI RICARICA:** 24 h  
**DURATA TEST AUTONOMIA:** 60 mn  
**FREQUENZA TEST AUTONOMIA:** 182 giorno  
**FREQUENZA TEST FUNZIONALE:** 28 giorno  
**DISTANZA DI VISIBILITA':** 20 m  
**Ta:** 0 °C+40 °C  
**CLASSE DI ISOLAMENTO:** II  
**Ra:** >80  
**CCT:** 4000 K  
**NUMERO DI LED:** 30  
**RISCHIO FOTOBIOLOGICO:** RG0

## INSTALLAZIONI E APPLICAZIONI

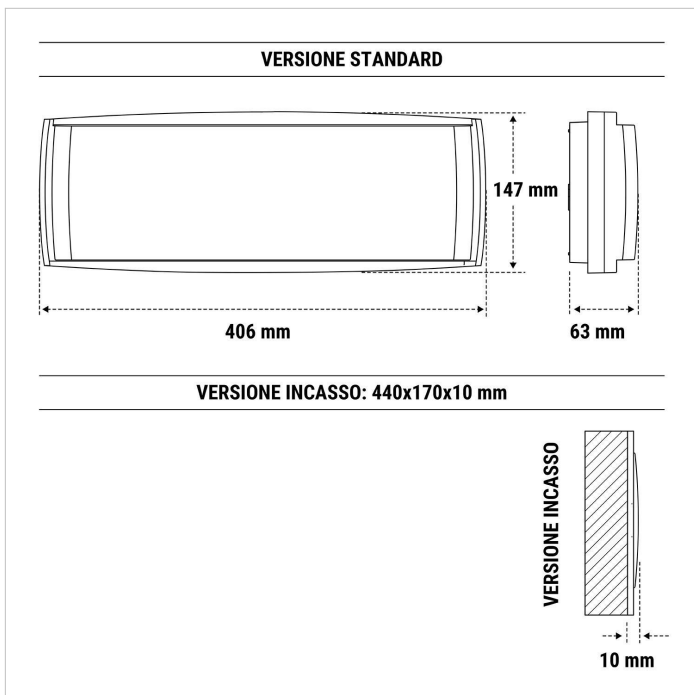
**INSTALLAZIONE:** Parete / Plafone / Incasso / Incasso in Controsoffitti  
**AMBIENTE:** Interno/Esterno  
**APPLICAZIONE:** Uffici / Industrie / Ambienti Pubblici

## CARATTERISTICHE MECCANICHE

**Dimensioni:** Altezza: 63 mm Lunghezza: 147 mm Profondità 406 mm  
**PESO APPARECCHIO:** 2.166 kg  
**MATERIALE CORPO:** Policarbonato **COLORE:** Bianco RAL 9003  
**MATERIALE DIFFUSORE / COVER:** Policarbonato trasparente  
**FINITURA:** Trasparente  
**GRADO IP:** IP65  
**GRADO IK:** IK08  
**RESISTENZA AL FUOCO:** 850° - 30s.  
**QUANTITÀ IMBALLO SINGOLO/MULTIPLO/TRASPORTO:** 1/6/

## CERTIFICATI E NORME

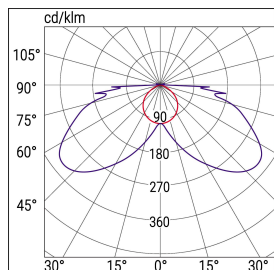
**NORME:** CEI EN 62034, 2009/125/CE, 874/2012/CE, 2014/30/EU, 2014/35/EU, CEI EN 60598-2-22, CEI EN 60598-2-2



LOG LED LG 8W SA 2/4/6N 750LM

SISTEMI:CT

Codice d'ordine: **12185**



## Accessori in dotazione



**12175**  
SCHERMO LOGICA LED DX



**12176**  
SCHERMO LOGICA LED SX



**12177**  
SCHERMO LOGICA LED BS



**12199**  
STAFFA PARETE LOGICA IP65

## Accessori da ordinare separatamente



**12101**  
TELECOMANDO LOGICA INIBIT  
RM



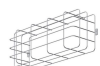
**12178**  
SCHERMO LOGICA LED UP



**12179**  
SCAT INCASSO CORN BI  
LOGICALED



**12180**  
STAFFA CONTROSOFF BI  
LOGICA LED



**3912**  
GRIGLIA EM 440X215X99