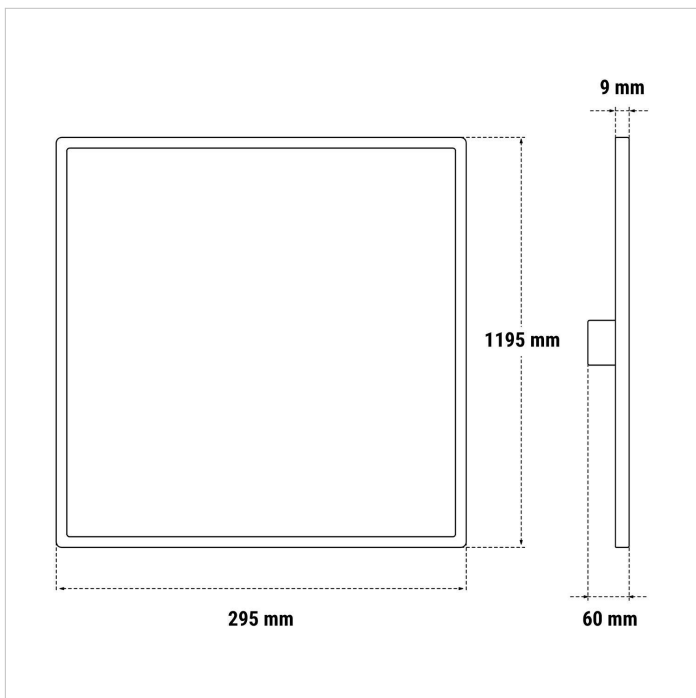


PAN LED 38W 120X30 3K 1-10V

SISTEMI:0-10V

Codice d'ordine: **70027**



Descrizione: Illuminazione
EAN: 8002219722973

CARATTERISTICHE TECNICHE ELETTRICHE E ILLUMINOTECNICHE

POTENZA EQUIVALENTE: 2x36w
TIPOLOGIA TENSIONE DI ALIMENTAZIONE: AC
TENSIONE NOMINALE DI ALIMENTAZIONE AC: 230 V
TENSIONE DI ALIMENTAZIONE AC: 207 V+253 V
FREQUENZA ALIMENTAZIONE: 50 Hz+60 Hz
FATTORE DI POTENZA (Cos fi): 0.95
POTENZA ASSORBITA: 38 W
FLUSSO: 3600 lm
EFFICIENZA: 95 lm/W
Ta: -20 °C+40 °C
CLASSE DI ISOLAMENTO: II
Ra: >80
CCT: 3000 K
STABILITA' DI COLORE (SDCM): SDCM3
ANGOLO FASCIO LUMINOSO: 120 °
NUMERO DI LED: 216
TIPOLOGIA DI ALIMENTAZIONE: Per LED a corrente costante
MTBF ALIMENTATORE: 30000 h
TIPOLOGIA DI DIMMER: 0-10V

INSTALLAZIONI E APPLICAZIONI

AMBIENTE: Interno
APPLICAZIONE: Uffici / Negozi

CARATTERISTICHE MECCANICHE

Dimensioni: Altezza: 9 mm **Lunghezza:** 1195 mm **Profondità** 295 mm
PESO APPARECCHIO: 3.7 kg
MATERIALE CORPO: Alluminio Verniciato Bianco **COLORE:** Bianco
MATERIALE CORNICE: Alluminio **COLORE:** Bianco
MATERIALE DIFFUSORE / COVER: Metacrilato Opal Bianco
GRADO IP: IP20/IP40
GRADO IP VANO OTTICO: IP40 **GRADO IP INCASSO** IP20
GRADO IK: IK05
RESISTENZA AL FUOCO: 650° - 30s.
QUANTITÀ IMBALLO SINGOLO/MULTIPLO/TRASPORTO: 1/5/

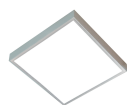
CERTIFICATI E NORME

NORME: CEI EN 60598-1, EN 62471, 2009/125/CE, 874/2012/CE, 2014/30/EU, 2014/35/EU, CEI EN 60598-2-2

Codice d'ordine: **70027**



Accessori da ordinare separatamente



20100

CORNIC PLAF LED PANEL
300X1200



70049

CLIPS UNIVERSALE CGESSO
M600



70033

SUSPENSION WIRE PANELED



19358

INV P&L LED SE/SA 1H 20-60V



19359

INV P&L LED SE/SA 3H 20-60V