



# Formula 65 LED Granluce

## Emergenza LED

Questo apparecchio per illuminazione di emergenza è caratterizzato da una tecnologia elettronica particolarmente sofisticata. Formula 65 LED Granluce è fornito anche in versione centralizzata (LG) che si configura automaticamente in versione Autotest (AT) se non collegato ad una centralina di controllo. Con un accessorio si può trasformare l'apparecchio da LG a LGFM. Con questa tecnologia è possibile la verifica immediata dell'efficienza dell'apparecchio. Il circuito consente inoltre di personalizzare l'apparecchio secondo la necessità di impiego, regolando autonomia (1h/1,5h/3h) e, nel caso delle versioni SA, è possibile commutarlo in versione PS, regolando l'intensità della luce secondo le esigenze del tipo di pubblico esercizio. Quest'ultima opportunità risulta vincente dove la segnaletica di sicurezza diventa l'unico elemento visibile. L'accessorio Batteria Autoripara permette se aggiunta alla batteria primaria o di raddoppiare le autonomie o di aumentare i flussi.

Caratterizzato da una grande flessibilità di utilizzo. Grazie alla simmetria e all'estrema uniformità di illuminamento che la contraddistinguono, Formula 65 LED Granluce può essere installata, senza un orientamento predefinito, a parete, a plafone, a bandiera e incasso.

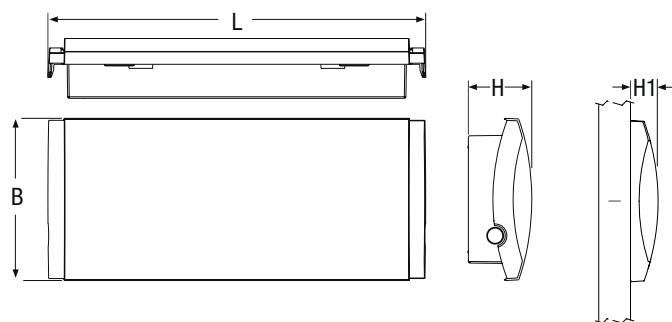
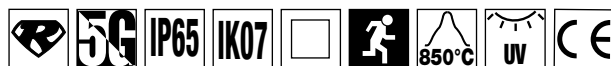
Il corpo in policarbonato bianco ospita nel suo interno un'ottica a doppia riflessione che a sua volta integra due serie di LED ad elevatissima efficienza. Lo schermo, in policarbonato ad elevata trasparenza, è stato progettato per sigillare il gruppo ottico e ottenere il grado di protezione IP65. Sul guscio esterno del prodotto sono predisposti numerosi ingressi in prerottura per il fissaggio diretto su tutte le più diffuse scatole di derivazione e da incasso.

### CARATTERISTICHE GENERALI

<b>Potenza**</b>	24 W
<b>Alimentazione***</b>	230Vac ± 10% 50/60Hz
<b>Funzionamento</b>	Non Permanente (SE), Permanente/Pubblico Spettacolo (SA/PS)
<b>Conformità</b>	EN 60598-1, EN 60598-2-2, EN 60598-2-22, UNI EN 1838, UNI 11222, EN 62034
<b>Grado di protezione</b>	IP65, IK07
<b>Autonomia</b>	1h, 1,5h, 3h Con Batteria Autoripara: 2h, 3h, 6h Funzione Overtime
<b>Tempo di ricarica</b>	8h
<b>Temp. ambiente</b>	-10°C ÷ +60°C
<b>Installazioni</b>	incasso, parete, soffitto, controsoffitto, bandiera a parete, bandiera a soffitto
<b>Corpo</b>	Policarbonato bianco RAL 9003
<b>Ottica</b>	Simmetrica, bianca
<b>Schermo</b>	Policarbonato trasparente
<b>Sorgente luminosa</b>	LED - 5000K

\*\* Potenza indicativa per il confronto con apparecchi a tubo fluorescente

\*\*\* esclusi sistemi centralizzati la cui alimentazione fa riferimento alla Centrale utilizzata



Potenza** W	• Dimensioni (mm) •				Distanza visibilità (VD)	
	L	B	H	H1	parete	bandiera
24	354	152	63.4	26	25 m	28 m

## Accessori

in dotazione

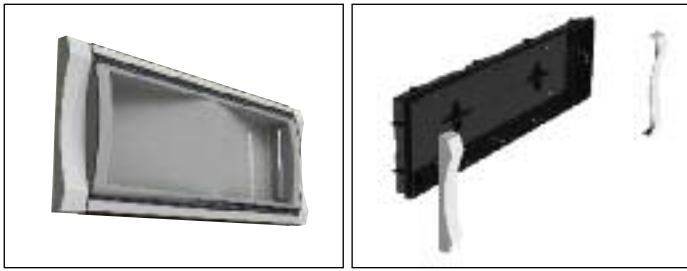
Cod. Ord.	Descrizione
-	PRESSATUBO FORMULA 65 M20
-	ADATTATORE TUBO 16/20 BIANCO
<b>19044</b>	<b>ADES SX DX BS F65 (solo per versioni SA)</b>

## Accessori

da ordinare separatamente

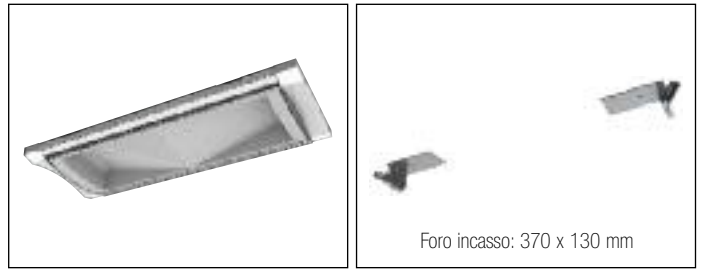
Cod. Ord.	Descrizione
<b>19048</b>	<b>SCATOLA DA INCASSO + CORNICI F65 EX</b>
<b>19049</b>	<b>STAFFA CONTROSOFFITTO F65 EX</b>
<b>19045</b>	<b>STAFFA A PARETE PER BANDIERA F65</b>
<b>RA06</b>	<b>SISTEMA BATTERIA AR LIFE 9,6V 1,5AH</b>
<b>19042</b>	<b>SCHERMO BANDIERA DX/SX F65</b>
<b>19043</b>	<b>SCHERMO BANDIERA BASSO F65</b>
<b>15037</b>	<b>MODULO LGFM (SOLO VERSIONI LG)</b>
<b>15038</b>	<b>MODULO DALI</b>

## INSTALLAZIONE A INCASSO



**19048** SCATOLA INCASSO + CORNICI F65 EX in dotazione

## INSTALLAZIONE A INCASSO IN CONTROSOFFITTO



**19049** STAFFA CONTROSOFFITTO F65 EX da ordinare separatamente

## INSTALLAZIONE A BANDIERA SU CONTROSOFFITTO

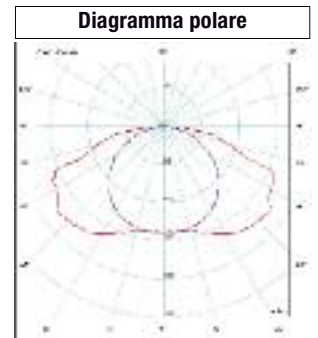


**19049** STAFFA CONTROSOFFITTO F65 EX da ordinare separatamente

**19042** SCHERMO A BANDIERA DX/SX da ordinare separatamente

**19043** SCHERMO A BANDIERA BASSO da ordinare separatamente

## INSTALLAZIONE A BANDIERA



## TR

Tradizionale

W*	Cod. ord.	Descrizione	Versione	Autonomia	Batteria	N° LED	Flusso medio SE Im	Flusso medio AR SE Im Lunga durata	Flusso medio AR SE Im Alto flusso	Flusso medio SA Im	Assorbimento max W	Peso kg	Imballo
24	<b>19430</b>	F65 LED LI-FE SE	SE	1,5	LI-FEPO4 9.6V 1.5AH	32	1100				7	0.8	12
24	<b>19431</b>	F65 LED LI-FE SA	SA	1,5	LI-FEPO4 9.6V 1.5AH	32	1100			350	7	0.8	12

## AT

Auto Test Ripara

W*	Cod. ord.	Descrizione	Versione	Autonomia	Batteria	N° LED	Flusso medio SE Im	Flusso medio AR SE Im Lunga durata	Flusso medio AR SE Im Alto flusso	Flusso medio SA Im	Assorbimento max W	Peso kg	Imballo
24	<b>19432</b>	F65 LED LI-FE AT AR SE	SE	1/1,5/3h*	LI-FEPO4 9.6V 1.5AH	32	1200/830/450	1200/830/450	2200/1650/900		7	0.8	12
24	<b>19433</b>	F65 LED LI-FE AT AR SA	SE/SA/PS	1/1,5/3h*	LI-FEPO4 9.6V 1.5AH	32	1200/830/450	1200/830/450	2200/1650/900	1000	7/13	0.8	12

## LG

Logica

W*	Cod. ord.	Descrizione	Versione	Autonomia	Batteria	N° LED	Flusso medio SE Im	Flusso medio AR SE Im Lunga durata	Flusso medio AR SE Im Alto flusso	Flusso medio SA Im	Assorbimento max W	Peso kg	Imballo
24	<b>19434</b>	F65 LED LI-FE LG AR SE	SE	1/1,5/3h*	LI-FEPO4 9.6V 1.5AH	32	1200/830/450	1200/830/450	2200/1650/900		7	0.8	12
24	<b>19435</b>	F65 LED LI-FE LG AR SA	SE/SA/PS	1/1,5/3h*	LI-FEPO4 9.6V 1.5AH	32	1200/830/450	1200/830/450	2200/1650/900	1000	7/13	0.8	12

## LOGICA 230

W*	Cod. ord.	Descrizione	N° LED	Flusso SA Im	Assorbimento (DC) W	Assorbimento (SA) VA	Peso kg	Imballo
24	<b>31122</b>	F65 LED LGSICURO 230V	32	2200	21	24	0.6	12

## LOGICA 24

W*	Cod. ord.	Descrizione	N° LED	Flusso SE Im ridotto	Flusso SE Im max	Flusso SA Im	Assorbimento ridotto (DC) W	Assorbimento max (DC) W	Assorbimento (SA) VA	Peso kg	Imballo
24	<b>32091</b>	F65 LED LGSICURO 24V	32	550	1100	2200	6.6	10	16	0.6	12

## HT

Alimentazione da tensione di rete

W*	Cod. ord.	Descrizione	N° LED	Flusso SA Im	Assorbimento (DC) W	Assorbimento (SA) VA	Peso kg	Imballo
24	<b>17438</b>	F65 LED HT	32	2200	18.5	20.5	0.6	12