

D226 LED

Downlight



CARATTERISTICHE GENERALI

Potenza equivalente* 2x26 W

Alimentazione 93÷265 Vac - 50/60Hz, 176÷250 Vdc

Conformità EN 60598-1, EN 60598-2-2,
EN 60598-2-22 (requisiti fondamentali),
EN 62471

Grado di protezione IP20

Temp. ambiente -20°C ÷ +40°C

Installazioni incasso, plafone

Corpo Alluminio pressofuso verniciato alle
polveri di poliestere RAL 9003

Ottica Lamiera d'acciaio parabolica

Alimentatore SELV elettronico SD (Cos $\phi \geq 0,96$)
a dimmerazione intelligente

MTBF Alimentatore** 65.000h

**Mantenimento
flusso luminoso**** >70.000h (L80B20)

Stabilità colore 3 SDCM

* Potenza equivalente per il confronto con apparecchi a tubo fluorescente

** Alla temperatura ambiente di riferimento di 25°C

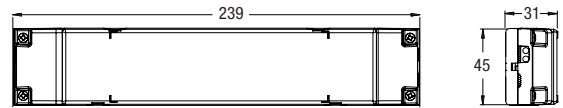
Downlight ad elevatissimo rendimento luminoso. Lo schema ottico consente di massimizzare l'illuminamento con ottime caratteristiche antiabbagliamento, quindi idoneo anche in presenza di videoterminali. L'alimentatore è indipendente dall'apparecchio e viene fornito già cablato al vano ottico, dotato di serracavi.

La particolare diffusione del calore dei prodotti con sorgenti LED riduce sensibilmente il surriscaldamento delle superfici illuminate, garantendo così un maggior comfort ambientale ed un minor impatto sugli oggetti illuminati. Unitamente alla sostanziale assenza di radiazione UV, queste caratteristiche rendono il prodotto particolarmente indicato nelle aree espositive.

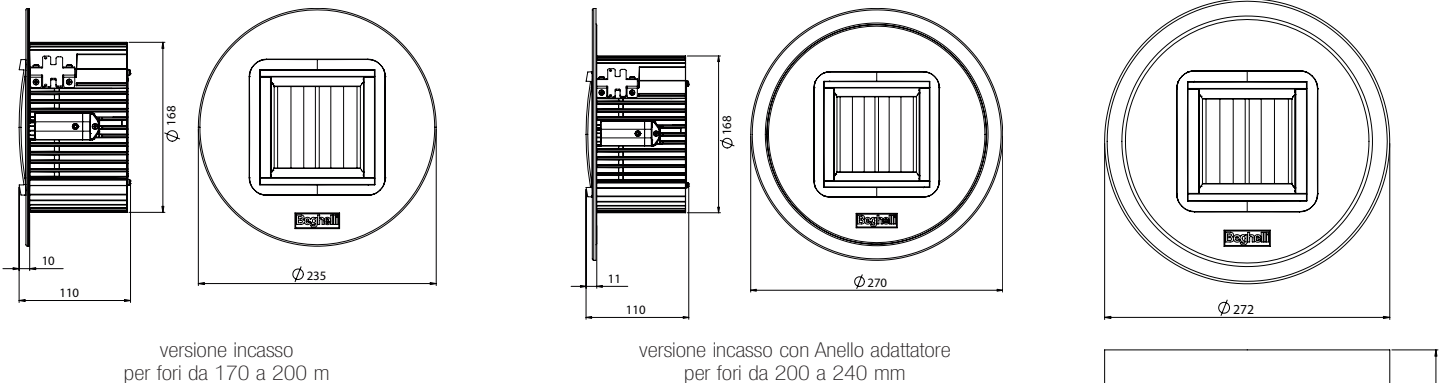
E' inoltre disponibile un accessorio aggiuntivo per accendere la sorgente LED del dispositivo in caso di black out.



Potenza* W	Installazione	Peso kg
2x26	Incasso	1.9
2x26	Plafone	3.2
2x26	Incasso con anello	2.2



Alimentatore elettronico



versione incasso
per fori da 170 a 200 mm

versione incasso con Anello adattatore
per fori da 200 a 240 mm

versione plafone

Accessori

in dotazione

Cod. ord.	Descrizione
15039	FOTOSENSORE INTELLIGENTE OPTICOM

Accessori

da ordinare separatamente

Cod. ord.	Descrizione
20090	ANELLO ADATTATORE 240 DWL LED
20091	ACCESSORIO PLAFONE DWL LED
20098	SCHERMO DIFF DWL/RL08 LED

Domotica

da ordinare separatamente

Cod. ord.	Descrizione
20102	CENTRALE DOMOTICA
20124	CENTRALE DOMOTICA WIFI
20104	INTERFACCIA TRASMETTITORE RADIO DOMOTICO
15022	MODULO RADIO DOMOTICO
15024	MODULO DALI
15034	MODULO 1-10V
15025	MODULO RADIO GRANDE ESCO ITALIA

MODULO
RADIO
DOMOTICO

MODULO
GRANDE
ESCO
ITALIA

MODULO
1÷10V

MODULO
DALI

MODULO
PLUG&LIGHT

MODULI INTELLIGENTI COLLEGABILI ALLO SMARTDRIVER BEGHELLI



FOTOSENSORE INTELLIGENTE

1. Autodimmer
Natural Light

2. Autodimmer
Dynamic Light

3. **opticom**
TECHNOLOGY

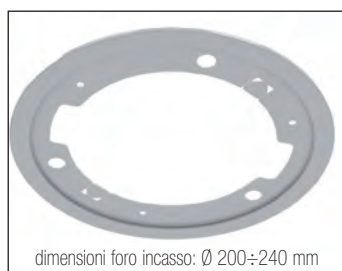
Interfaccia Smartphone
Sistema di programmazione e controllo apparecchi

SCHERMO DIFFONDENTE



20098 da ordinare separatamente

ANELLO ADATTATORE



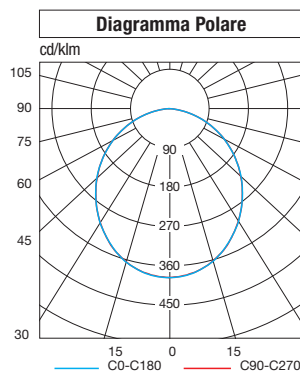
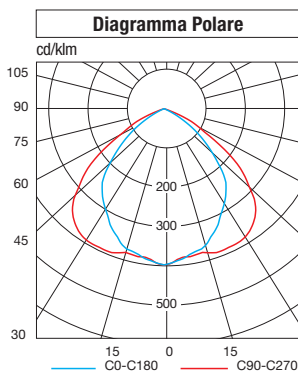
dimensioni foro incasso: Ø 200÷240 mm

20090 da ordinare separatamente

ACCESSORIO A PLAFONE



20091 da ordinare separatamente



con Schermo diffondente
DWL/RL08 LED cod. ord. 20098

Efficienza e dimmerazione

L'incremento dell'Efficienza luminosa (lm/W) e la vita utile dell'apparecchio possono variare sensibilmente secondo il livello di dimmerazione a cui è sottoposto. Ipotizzando un livello medio pari al 50% del flusso luminoso, riportiamo i dati relativi a D226 LED:

Dimmerazione SD 50%
Vita utile apparecchio +40%
Efficienza luminosa +15%

EMERGENZA CON INVERTER LED

TR AT LG LGFM

19358	INVERTER PLUG&LIGHT LED SE/SA 1H 20-60V	da ordinare separatamente
19359	INVERTER PLUG&LIGHT LED SE/SA 3H 20-60V	da ordinare separatamente
19364	INV LED IP65 AT/LG 123H	da ordinare separatamente
19365	INV LED IP65 LGFM 123H	da ordinare separatamente
RA02	BATTERIA AUTORIPARA INVERTER 7.2V 1.7Ah	da ordinare separatamente

VARIANTI SPECIALI: RESA CROMATICA ≥90, TEMPERATURA COLORE A RICHIESTA, SICURO 24 SLGS Contattare la rete di vendita Beghelli

D226 LED

Reattore elettronico SmartDriver **SD**

Potenza* W	Cod. ord.	Descrizione	Potenza LED W	Temperatura colore K	Resa cromatica	Assorbimento Max W	N° LED	Flusso LED Im (Tj=85°C)	Flusso apparecchio Im	Efficienza luminosa lm/W	Classe energetica	Imballo
2x26	D226SD	DWL SPOT LED 2x26 INC SD 4K	16	4000	>80	20	40	2200	1860	93	A++	1

* Potenza indicativa per il confronto con apparecchi a tubo fluorescente