



CARATTERISTICHE GENERALI

Potenza equivalente* 1x70, 1x150 W

Conformità EN 60598-1, EN 60598-2-2, EN 60598-2-22 (requisiti fondamentali), EN 62471

Alimentazione Universale Multy Voltage 93÷265Vac 50÷60Hz 176÷250Vdc

Grado di protezione IP40 ottica, IP20 corpo

Temp. ambiente -20°C ÷ +40°C

Installazioni incasso in controsoffitti

Corpo Alluminio pressofuso verniciato alle polveri di poliestere RAL 9003

Riflettore PC bianco ad alta riflettanza (70° in dotazione, 16°, 24° e 40° alluminio brillantato da ordinare separatamente)

Schermo Vetro temprato spessore 3 mm

Alimentatore SELV elettronico SD (Cos $\varphi \geq 0,96$) a dimmerazione intelligente

MTBF Alimentatore** 65.000h

Mantenimento 60.000h (1x150W) (L80B20)

flusso luminoso** 70.000h (1x70W) (L80B20)

Stabilità colore 3 SDCM

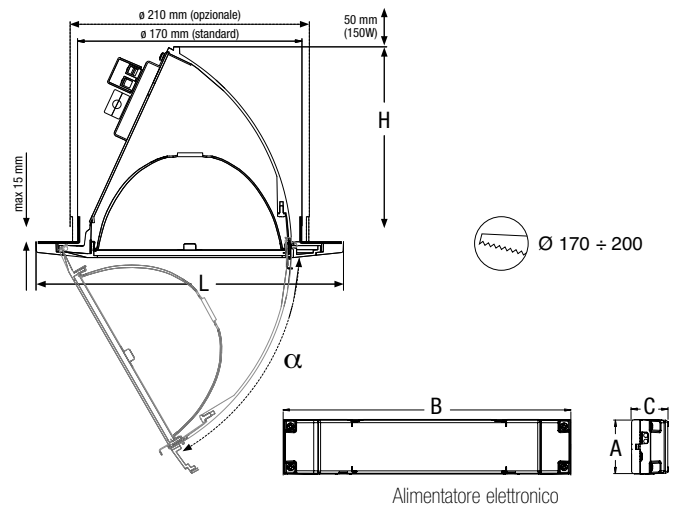
* Potenza equivalente per il confronto con apparecchi ad alogenuri metallici

** Alla temperatura ambiente di riferimento di 25°C

D170/1150 LED orientabile

Downlight

Faretto in pressofusione di alluminio con sorgente LED ad elevata efficienza, verniciato alle polveri di colore bianco. Box di alimentazione separato dall'apparecchio per una maggiore flessibilità di installazione e una migliore dissipazione del calore. Morsetteria di connessione a innesto rapido. Riflettore bianco ad altissima riflettanza a geometria complessa per un elevato rendimento luminoso (>97%), con vetro temprato ad elevata trasparenza. Gruppo ottico orientabile a 345° e basculante con inclinazione massima 60°. È inoltre disponibile un accessorio aggiuntivo per accendere la sorgente LED del dispositivo in caso di black out, e una lampada notturna opzionale con ottica lenticolare per massimizzare l'illuminamento al suolo. DWL LED orientabile è stato progettato specificatamente per l'illuminazione retail, dove risulta essenziale valorizzare gli articoli esposti.



Potenza * W	• Dimensioni (mm) •					α max	Peso max kg
	L	A	B	C	H		
1x70	233	45	239	31	150	60°	2.3
1x150	233	45	239	31	150	60°	2.3

Accessori

in dotazione

Cod. ord.	Descrizione
15039	FOTOSENSORE INTELLIGENTE OPTICOM

Accessori

da ordinare separatamente

Cod. ord.	Descrizione
1233	RIFLETTORE 16° DWL OR
1234	RIFLETTORE 24° DWL OR
1235	RIFLETTORE 40° DWL OR
14120	ALIMENTATORE 5 LED
14121	MODULO 1 LED NOTTURNA

VARIANTI SPECIALI: RESA CROMATICA ≥ 90 - TEMPERATURA COLORE A RICHIESTA
Contattare la rete di vendita Beghelli

Domotica

da ordinare separatamente

Cod. ord.	Descrizione
20102	CENTRALE DOMOTICA
20124	CENTRALE DOMOTICA WIFI
20104	INTERFACCIA TRASMETTITORE RADIO DOMOTICO
15022	MODULO RADIO DOMOTICO
15024	MODULO DALI
15034	MODULO 1-10V
15025	MODULO RADIO GRANDE ESCO ITALIA

EMERGENZA CON INVERTER LED

INVERTER	19358	INVERTER PLUG&LIGHT LED SE/SA 1H 20-60V	da ordinare separatamente
	19359	INVERTER PLUG&LIGHT LED SE/SA 3H 20-60V	da ordinare separatamente
	19364	INV LED IP65 AT/LG 123H	da ordinare separatamente
	19365	INV LED IP65 LGFM 123H	da ordinare separatamente
	RA02	BATTERIA AUTORIPARA INVERTER 7.2V 1.7Ah	da ordinare separatamente



MODULI INTELLIGENTI COLLEGABILI ALLO SMARTDRIVER BEGHELLI



FOTOSENSORE INTELLIGENTE

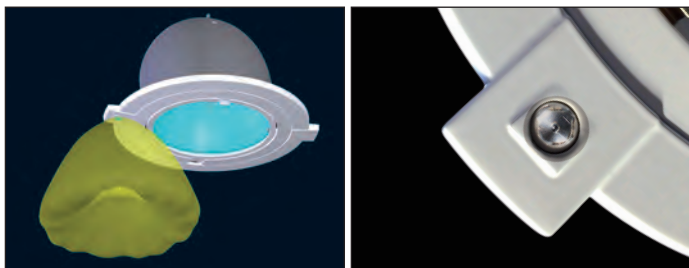
1. Autodimmer Natural Light

2. Autodimmer Dynamic Light

3. **opticom** TECHNOLOGY

Interfaccia Smartphone
Sistema di programmazione e controllo apparecchi

INSTALLAZIONE CON LAMPADA NOTTURNA/EMERGENZA



- 14121** MODULO 1 LED NOTTURNA da ordinare separatamente
- 14120** ALIMENTATORE 5 LED da ordinare separatamente

RIFLETTORE 16°, 24°, 40°



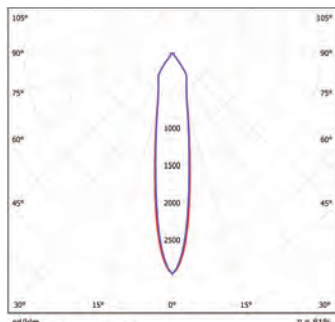
- 1233** Riflettore 16° DWL OR da ordinare separatamente
- 1234** Riflettore 24° DWL OR da ordinare separatamente
- 1235** Riflettore 40° DWL OR da ordinare separatamente

Efficienza e dimmerazione

L'incremento dell'Efficienza luminosa (lm/W) e la vita utile dell'apparecchio possono variare sensibilmente secondo il livello di dimmerazione a cui è sottoposto. Ipotizzando un livello medio pari al 50% del flusso luminoso, riportiamo i dati relativi a D170/1150 LED:

- Dimmerazione SD 50%**
- Vita utile apparecchio +40%**
- Efficienza luminosa +15%**

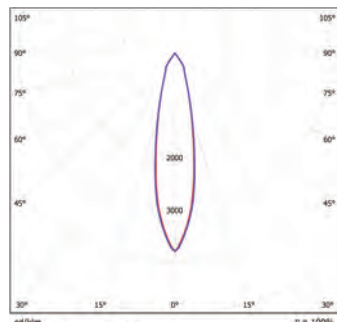
OTTICA IN DOTAZIONE



I max 70w* = 25000 Cd / I max 150w* = 41000 Cd

Ampiezza fascio 16°

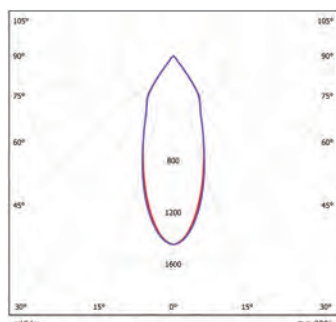
Distanza	Diametro	Illuminamento
0,5 m	Ø 0,16 m	40338 lx
1,0 m	Ø 0,32 m	10084 lx
1,5 m	Ø 0,49 m	4482 lx
2,0 m	Ø 0,65 m	2521 lx
2,5 m	Ø 0,81 m	1614 lx
3,0 m	Ø 0,97 m	1120 lx



I max 70w* = 13000 Cd / I max 150w* = 22000 Cd

Ampiezza fascio 24°

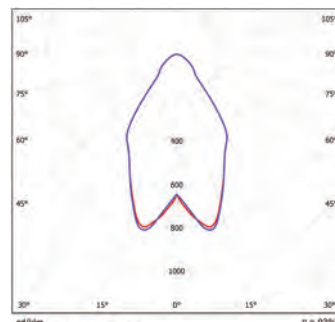
Distanza	Diametro	Illuminamento
0,5 m	Ø 0,20 m	40846 lx
1,0 m	Ø 0,40 m	10212 lx
1,5 m	Ø 0,59 m	4538 lx
2,0 m	Ø 0,79 m	2553 lx
2,5 m	Ø 0,99 m	1634 lx
3,0 m	Ø 1,19 m	1135 lx



I max 70w* = 5300Cd / I max 150w* = 8500 Cd

Ampiezza fascio 40°

Distanza	Diametro	Illuminamento
0,5 m	Ø 0,34 m	19774 lx
1,0 m	Ø 0,68 m	4944 lx
1,5 m	Ø 1,02 m	2197 lx
2,0 m	Ø 1,35 m	1236 lx
2,5 m	Ø 1,70 m	791 lx
3,0 m	Ø 2,04 m	549 lx



I max 70w* = 2600 Cd / I max 150w* = 4100 Cd

Ampiezza fascio 70°

Distanza	Diametro	Illuminamento
0,5 m	Ø 0,65 m	8826 lx
1,0 m	Ø 1,30 m	2207 lx
1,5 m	Ø 1,95 m	981 lx
2,0 m	Ø 2,60 m	552 lx
2,5 m	Ø 3,25 m	353 lx
3,0 m	Ø 3,90 m	245 lx

D170/1150 LED orientabile

Reattore elettronico SmartDriver **SD**

Potenza* W	Cod. ord.	Descrizione	Potenza LED W	Temperatura colore K	Resa cromatica	Assorbimento Max W	N° LED	Flusso LED lm (Tj=85°C)	Flusso apparecchio lm	Efficienza luminosa lm/W	Classe energetica	Imballo
1x70	D170LORS	DWL LED 1x70 OR INC SD 3K	29	3000	>80	34	1 (COB)	4000	3400	100	A++	1
1x150	D1150LORS	DWL LED 1x150 OR INC SD 3K	50	3000	>80	55(50***)	1 (COB)	6500	5500	100	A++	1

*** Se alimentato a 110Vac il prodotto assume un derating automatico di potenza assorbita che comporta anche una riduzione di flusso uscente.