

Downlight IP54

Downlight

Apparecchio di illuminazione da incasso con ottica comfort UGR<19 adatto ad installazione in ambienti domestici e di lavoro. Corpo in alluminio pressofuso colore grigio RAL 9016. Frame in alluminio colore bianco. Il riflettore ad alta specularità colore grigio finitura satinata ad alta riflettanza garantisce un comfort visivo ottimale per ogni tipo di applicazione. L'apparecchio viene fornito nella versione IP54 con resa cromatica CRI >90.

La sorgente LED è di tecnologia SMD. L'apparecchio viene fornito con driver standard. La versione SD può essere equipaggiato con un'ampia gamma di inverter per l'illuminazione di emergenza.

Su richiesta sono disponibili le versioni con riflettore bianco o alluminio speculare lucido.



CARATTERISTICHE GENERALI

Alimentazione **Apparecchio SD:** Universale Multy Voltage 93±265Vac 50±60Hz 176±250Vdc (Cos φ≥ 0,96)
Apparecchio ED: 230Vac ±10% 50Hz

Conformità EN60598-1; EN60598-2-22; EN 62471

Grado di protezione IP54**

Temp. ambiente -20°C +40°C

Installazioni incasso cartongesso

Corpo Pressofusione di alluminio RAL 9016

Ottica Alluminio satinato ad alta efficienza (75°)

CRI >90

UGR <19

Alimentatore **Apparecchio SD:** SELV elettronico SD (Cos φ≥ 0,96) a dimmerazione intelligente
Apparecchio ED: SELV elettronico ED (Cos φ≥ 0,95)

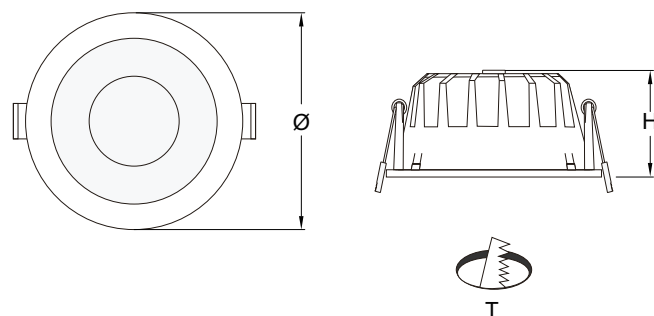
MTBF Alimentatore* 70.000h

Mantenimento flusso luminoso* >50,000h (L70B20)

Stabilità colore 3 SDCM

* Alla temperatura ambiente di riferimento di 25°C

** Driver in dotazione IP20



Codice Ordine	• Dimensioni (mm) •			Peso kg
	Ø	H	T	
40324-40304	102	68	Ø90	0.3
40325-40305	140	68	Ø120	0.5
40326-40306	180	90	Ø150	0.7
40327-40307	230	120	Ø200	1.2

VARIANTI SPECIALI: TEMPERATURA COLORE (3000K, 5000K), FINITURA RIFLETTORE (BIANCO o ALLUMINIO SPECULARE)
 Contattare la rete di vendita Beghelli

Domotica **SD**

da ordinare separatamente

Cod. ord.	Descrizione
20102	CENTRALE DOMOTICA
20124	CENTRALE DOMOTICA WiFi
20104	TRASMETTITORE RADIO DOMOTICO
15022	MODULO RADIO DOMOTICO
15024	MODULO DALI
15034	MODULO 1-10V



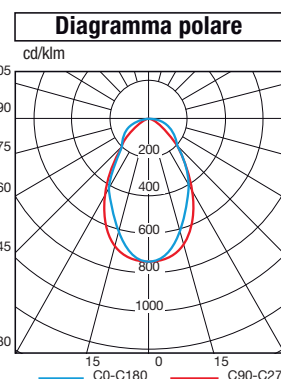
MODULI INTELLIGENTI COLLEGABILI ALLO SMARTDRIVER BEGHELLI



RIFLETTORE ALLUMINIO SPECULARE



RIFLETTORE BIANCO



EMERGENZA CON INVERTER LED

TR AT LG LGFM

INVERTER

	19358 INVERTER PLUG&LIGHT LED SE/SA 1H 20-60V	da ordinare separatamente
	19359 INVERTER PLUG&LIGHT LED SE/SA 3H 20-60V	da ordinare separatamente
	19355* INVERTER FULL LED LG 6W 55V 123H	da ordinare separatamente
	19372* INVERTER FULL LED LG 8W 55V 123H	da ordinare separatamente
	19390* INVERTER EXTREME AT/LG AR 15W 55V LTO	da ordinare separatamente
	19391* INVERTER EXTREME AT/LG AR 15W 55V LiFe	da ordinare separatamente

* E' necessaria la cover IP65 (codice d'ordine 19376)

Gli Inverter con tecnologia LG possono essere resi LGFM utilizzando l'accessorio cod. 19375

Downlight IP54

Reattore elettronico SmartDriver

Cod. Ord.	Descrizione	Ottica	Potenza LED W	Temperatura colore K	Resa cromatica	Assorbimento Max W	Flusso LED lm (Tj=25°C)	Flusso apparecchio lm	Efficienza luminosa lm/W	Classe energetica	Imballo
40324	DWL IP54 10W 75°C90 SAT SD 4K	75°	9	4000	>90	10	1300	1100	110	A++	1
40325	DWL IP54 15W 75°C90 SAT SD 4K	75°	13	4000	>90	15	2000	1650	110	A++	1
40326	DWL IP54 25W 75°C90 SAT SD 4K	75°	22	4000	>90	25	3300	2750	110	A++	1
40327	DWL IP54 35W 75°C90 SAT SD 4K	75°	31	4000	>90	35	4600	3850	110	A++	1

Downlight IP54

Reattore elettronico Eco Driver

Cod. Ord.	Descrizione	Ottica	Potenza LED W	Temperatura colore K	Resa cromatica	Assorbimento Max W	Flusso LED lm (Tj=25°C)	Flusso apparecchio lm	Efficienza luminosa lm/W	Classe energetica	Imballo
40304	DWL IP54 10W 75°C90 SAT ED 4K	75°	9	4000	>90	10	1300	1100	110	A++	1
40305	DWL IP54 15W 75°C90 SAT ED 4K	75°	13	4000	>90	15	2000	1650	110	A++	1
40306	DWL IP54 25W 75°C90 SAT ED 4K	75°	22	4000	>90	25	3300	2750	110	A++	1
40307	DWL IP54 35W 75°C90 SAT ED 4K	75°	31	4000	>90	35	4600	3850	110	A++	1