



## CARATTERISTICHE GENERALI

- Potenza\*** 6-8, 11-24, 24-36w
- Alimentazione** 230Vac +/- 10% 50Hz
- Funzionamento** Permanente (SA), Non Permanente (SE)  
Rest Mode: con dispositivo di controllo opzionale (cod. 2730)
- Conformità** EN 60598-1, EN 60598-2-22,  
UNI EN 1838, UNI 11222
- Grado di protezione** IP65 - IK07
- Autonomia** 1h, 3h
- Temp. ambiente** 0°C ÷ +40°C
- Installazioni** parete, soffitto, binario trifase
- Alimentatore** Alimentatore elettronico a corrente costante
- Corpo** Policarbonato, bianco RAL 9003
- Ottica** Lenti in policarbonato trasparente
- Sorgente luminosa** LED

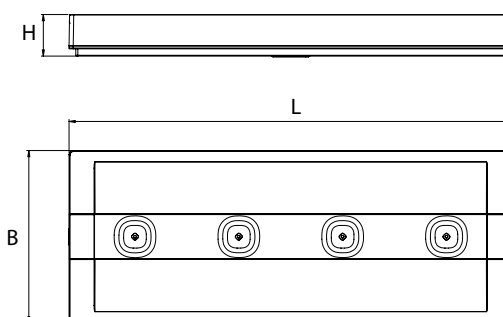
\* Potenza indicativa per il confronto con apparecchi a tubo fluorescente

# UP•LED

## Emergenza LED

Apparecchio per illuminazione di emergenza caratterizzato da una grande flessibilità di utilizzo. Con meno di 20mm di spessore si è ottenuto un forte e innovativo impatto estetico. Compattezza, elevate prestazioni, flessibilità di installazione e Grado di protezione IP65 fanno della UP•LED un apparecchio ideale per qualsiasi tipo di installazione.

Disponibili nelle versioni SE e SA, ogni codice ha la possibilità di selezionare l'autonomia (1h, 2h, 3h) modificando il flusso uscente. L'intera gamma è dotata di tutti gli accessori per la trasformazione a segnaletica con visibilità 20 e 30 metri.



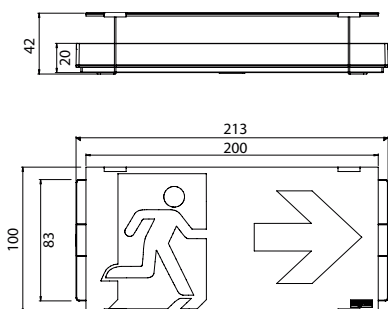
Potenza* W	• Dimensioni (mm) •			DV
	L	B	H	
6-8	213	83	20	20/30
11-24	213	83	20	20/30
24-36	213	83	20	20/30

\* Potenza indicativa per il confronto con apparecchi a tubo fluorescente

## Accessori

in dotazione

Cod. Ordine	Descrizione
-	KIT IP65 (RACCORDO DI CONNESSIONE+GUARNIZIONE)
-	2 DISTANZIALI POSTERIORI per montaggio con Raccordo di connessione IP65
-	2 TAPPI IP65
-	PASSACAPO IP65

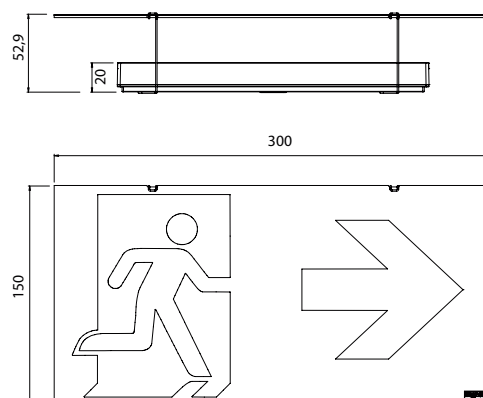


**schermo segnaletica - distanza di visibilità 20 m**

## Accessori

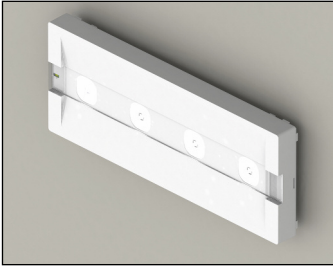
da ordinare separatamente

Cod. Ordine	Descrizione
<b>4310</b>	SCREEN DX-SX-BS UPLED 20M
<b>4311</b>	SCREEN DX-SX-BS UPLED 30M
<b>4319</b>	KIT BINARIO TRIFASE



**schermo segnaletica - distanza di visibilità 30 m**

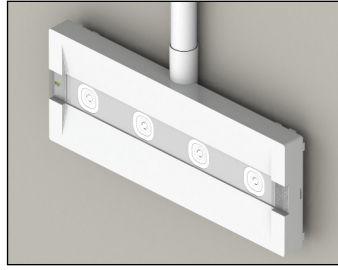
### INSTALLAZIONE A PARETE



### BOLLA DI LIVELLO



### INSTALLAZIONE IP65 CON RACCORDO DI CONNESSIONE



- RACCORDO DI CONNESSIONE IP65

in dotazione

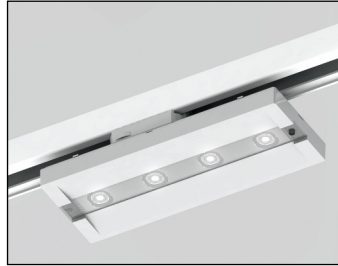
### SCHERMO SEGNALETICA VISIBILITÀ 20-30M



**4310** SCHERMO BANDIERA CON TELAIO DX/SX/ BASSO 20m da ordinare separatamente

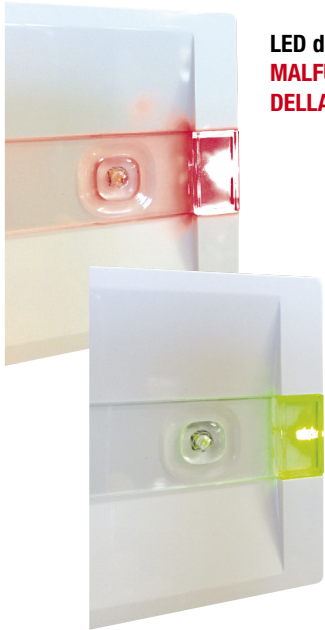
**4311** SCHERMO BANDIERA CON TELAIO DX/SX/ BASSO 30m da ordinare separatamente

### INSTALLAZIONE SU BINARIO TRIFASE



**4319** KIT BINARIO TRIFASE

da ordinare separatamente

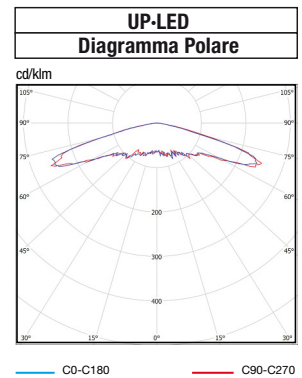


**LED di segnalazione rosso:**  
**MALFUNZIONAMENTO**  
**DELLA BATTERIA**

**LED di segnalazione verde:**  
**APPARECCHIO**  
**IN PIENA EFFICIENZA**

### BATTERY CONTROL SYSTEM

Il LED di segnalazione segue nuovi protocolli legati al rispetto della Norma CEI EN 60598-2-22, dove viene espressamente richiesta la segnalazione del malfunzionamento della batteria che, nel caso di UP•LED, viene istantaneamente segnalato con la comparsa del colore rosso sul led multicolore di segnalazione (sistema Battery Control System BCS).



## TR

## BCS - Battery Control System

W*	Cod. Ord.	Descrizione	Versione	Autonomia	Batteria	n° LED	Flusso* SE lm			Flusso medio	Assorb. max	Peso kg	Imballo
							1h	2h	3h	SA lm	(W)		sing/multi
6-8	<b>4300</b>	UP LED 6-8W SE 1/2/3N IP65	SE	1/2/3h	NiCd 3,6V 0,75 Ah	4	240	140	95	-	0,8	0,25	12
11-24	<b>4301</b>	UP LED 11-24W SE 1/2/3H IP65	SE	1/2/3h	NiMh 3,6V 1,2 Ah	4	340	195	130	-	0,8	0,25	12
24-36	<b>4302</b>	UP LED 24-36W SE 1/2/3H IP65	SE	1/2/3h	NiMh 3,6V 1,5 Ah	4	450	240	170	-	1,2	0,27	12
11-24	<b>4303</b>	UP LED 11-24W SARM 1/2/3H IP65	SA/SE	1/2/3h	NiMh 3,6V 1,2 Ah	4	340	195	130	180	3,0	0,25	12
24-36	<b>4304</b>	UP LED 24-36W SARM 1/2/3H IP65	SA/SE	1/2/3h	NiMh 3,6V 1,5 Ah	4	450	240	170	240	3,5	0,27	12

\* Flusso minimo garantito secondo EN 60598-2-22