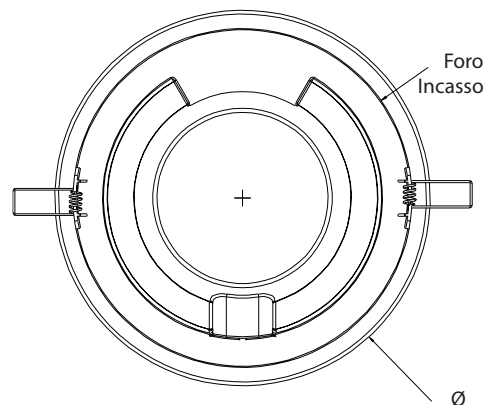
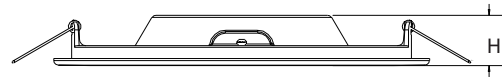
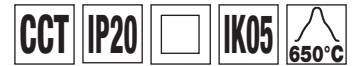




X-Six LED

Downlite CCT

Apparecchio polifunzionale predisposto sia per installazione a incasso che a plafone con staffa rapida a baionetta, 3 differenti temperature colore modificabili con selettore posto sul retro del corpo. Tutti gli accessori sono compresi nell'imballo.



Potenza W	• Dimensioni (mm) • Ø H	Foro incasso mm	Peso kg
20	240 35	Ø 225	0,5

CARATTERISTICHE GENERALI



- Potenze** 20 W
- Alimentazione** 220-240 VAC - 50/60 Hz
- Conformità** EN60598-1; EN60598-2-2; EN 62471
- UGR** <25
- Grado di protezione** IP20
- Temp. ambiente** -10°C +40°C
- Installazioni** Incasso, plafone
- Corpo** PC
- Diffusore** PC finitura opale
- Alimentatore** Elettronico integrato con selettore CCT
- Temperatura colore** 3000K, 4000K, 6500K
- Vita** 30000 h ^Δ



**Staffa rapida con distanziale per installazione a plafone
Switch per selezionare la temperatura colore desiderata**

Regolazione CCT a bordo apparecchio

La Temperatura colore definisce l'aspetto della luce di un LED bianco. La CCT viene espressa in gradi Kelvin; una luce calda si aggira sui 3000K, un bianco neutro intorno ai 4000K e un bianco freddo da 5000 a 6500K.

Selezionare la temperatura di colore appropriata per ogni applicazione è un aspetto fondamentale per la progettazione degli apparecchi, ma non sempre è possibile svolgere in anticipo una corretta analisi della temperatura colore più idonea che tenga conto dell'uso e dell'ambiente di installazione. Diventa quindi estremamente versatile poter cambiare la CCT di uno stesso apparecchio in opera, agendo su un semplice selettore.

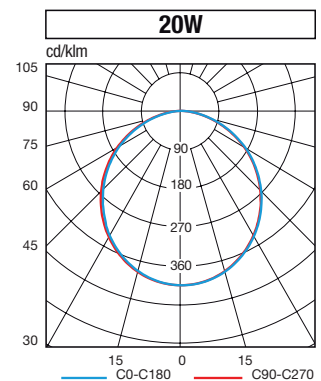
X-Six LED 20W SOSTITUISCE:

Apparecchi a sorgente FLUORESCENTE

da 2x15W



Molle di fissaggio per installazione su controsoffitto



X-Six LED

W	Cod Ordine	Descrizione	Codice EAN	Assorbimento W	n° LED	Temp. colore	Resa Cromatica	Flusso LED (lm)	Flusso (lm)	Efficienza Luminosa (lm/W)	Classe Efficienza Energetica	Imb. singolo/multi
20	71060	X-SIX LED CCT20W	8002219743909	20	100	3000/4000/6500K	>80	2100	1600	80	A+	1/20